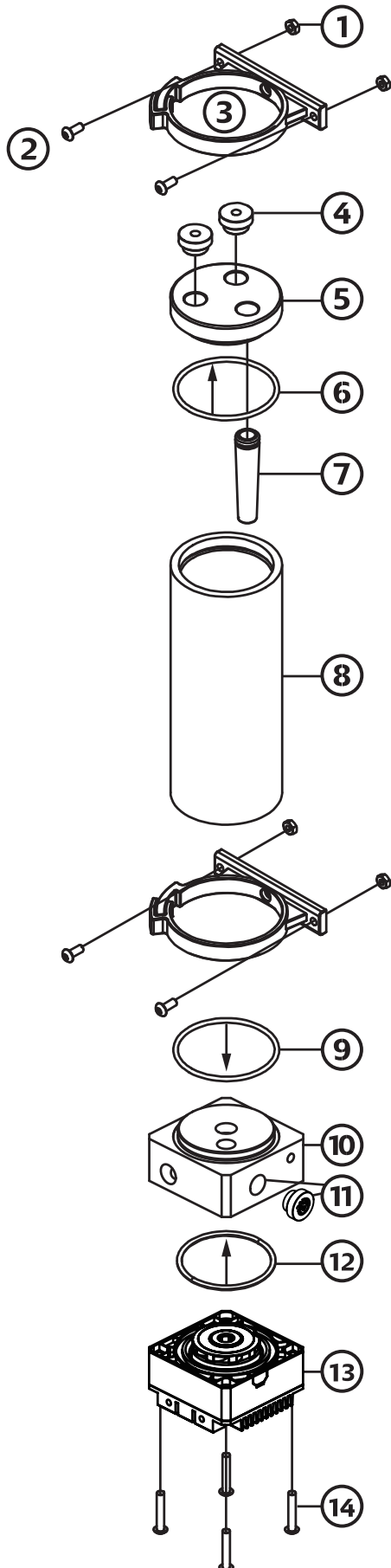


DDC Reservoir Combo



◀ 安裝說明

配件

- | | |
|---------------|-----------------|
| ① 螺母 | ⑧ 壓克力管 |
| ② 螺絲 | ⑨ O型圈(DDC TOP用) |
| ③ 水管夾 | ⑩ DDC TOP |
| ④ BP-ACSTI 接頭 | ⑪ 止水塞(排水孔) |
| ⑤ 壓克力管蓋 | ⑫ O型圈(DDC TOP用) |
| ⑥ O型圈(壓克力管用) | ⑬ DDC 3.2馬達 |
| ⑦ BP-C17 | ⑭ M4x30螺絲 |

⚠ 注意·跑水前·請先確認所有零件已安裝在正確的位置上·在不開主機·單開水泵的情況下·進行24小時的跑水測試·確保無漏水情況後再開主機·避免發生漏水而導致電腦零件的損壞。

◀ Installation Guide

Accessories

- | | |
|--------------------------------------|-----------------------|
| ① Nuts For M4 Screw | ⑧ Z-Tube |
| ② Screw | ⑨ O-Ring For DDC TOP |
| ③ Tank Clamp For Water Tank Z Series | ⑩ DDC TOP(Drain Hole) |
| ④ BP-ACSTI | ⑪ Fitting |
| ⑤ Z-CAP II With G1/4"x 3 | ⑫ O-Ring For DDC TOP |
| ⑥ O-Ring For Water Tank | ⑬ DDC 3.2 Pump |
| ⑦ BP-C17 | ⑭ M4x30 Screw |

⚠ Before fill in water, please make sure all the component be installed correctly, avoiding leaking happen and destroy the PC component.

◀ 安装说明

配件

- | | |
|---------------|-----------------|
| ① 螺母 | ⑧ 压克力管 |
| ② 螺丝 | ⑨ O型圈(DDC TOP用) |
| ③ 水管夹 | ⑩ DDC TOP |
| ④ BP-ACSTI 接头 | ⑪ 止水塞(排水孔) |
| ⑤ 压克力管盖 | ⑫ O型圈(DDC TOP用) |
| ⑥ O型圈(压克力管用) | ⑬ DDC 3.2马达 |
| ⑦ BP-C17 | ⑭ M4x30螺丝 |

⚠ 注意·跑水前·请先确认所有零件已安装在正确的位置上·在不开主机·单开水泵的情况下·进行24小时的跑水测试·确保无漏水情况后再開主機·避免發生漏水而導致電腦零件的損壞。

SPECIFICATION:

1. Nominal Voltage: 12 V DC
2. Nominal Power 14 to 19W
3. Electrical Connector: Molex 4 Pin
4. Noise Level: 25~30 dBA
5. Small 3 Pin : PUMP RPM Detector

Component:

Hex Wrench-2.5MM x 1PCS
 Semi-Round Head Screw M4 x 30 x 4PCS
 (Combine With Bitpower DDC TOP Water Tank Intergrated Kit)

Tubing: 3/8" x 2

Dimension: 62 x 62 x 48MM

規格:

1. 工作電壓：12 V DC
2. 功率輸出：14 ~ 19 W
3. 接頭：大4PIN接頭
4. 噪音值：25~30 dBA
5. 小3PIN接頭：水泵轉速偵測

配件：

六角板手 2.5MM x 1PCS
 半圓頭內六角螺絲 M4 x 30 x 4PCS
 (用於Bitpower DDC TOP Water Tank Intergrated Kit系列水箱)

適用管徑：3/8" x 2

產品尺寸：62 x 62 x 48MM

规格:

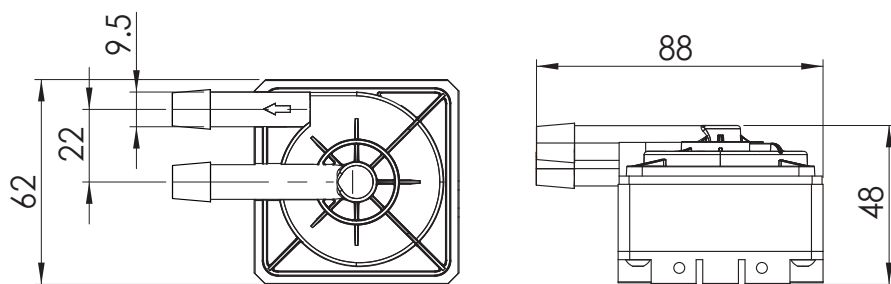
1. 工作电压：12 V DC
2. 功率输出：14 ~ 19 W
3. 接头：大4PIN接头
4. 噪音值：25~30 dBA
5. 小3PIN接头：水泵转速侦测

配件：

六角板手 2.5MM x 1PCS
 半圆头内六角螺丝 M4 x 30 x 4PCS
 (用于Bitpower DDC TOP Water Tank Intergrated Kit系列水箱)

适用管径：3/8" x 2

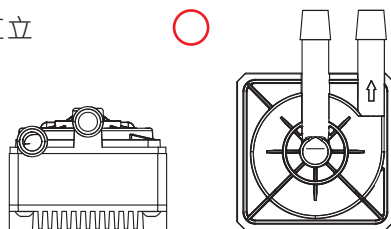
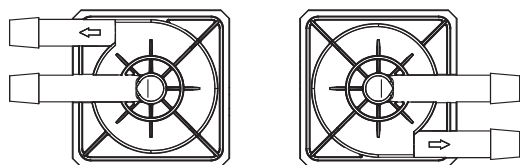
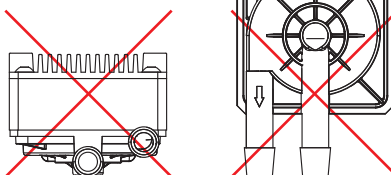
产品尺寸：62 x 62 x 48MM

Dimension/外觀尺寸/外观尺寸


单位 "MM"

單位 "MM"

Dimension In "MM"

Installation/安裝方式/安装方式
Vertical/直立/直立

Horizontal/水平/水平

**Not permitted Upside down
 禁止顛倒置放/禁止顛倒置放**

Troubleshooting/故障排除/故障排除

If the pump doesn't operate, please replug the pump in several times until it works normally.
 假如水泵未運作，請重新插拔電源數次直至正常運行 / 假如水泵未運作，請重新插拔電源數次直至正常運行

If it still doesn't work, it is probably blocked by particles.

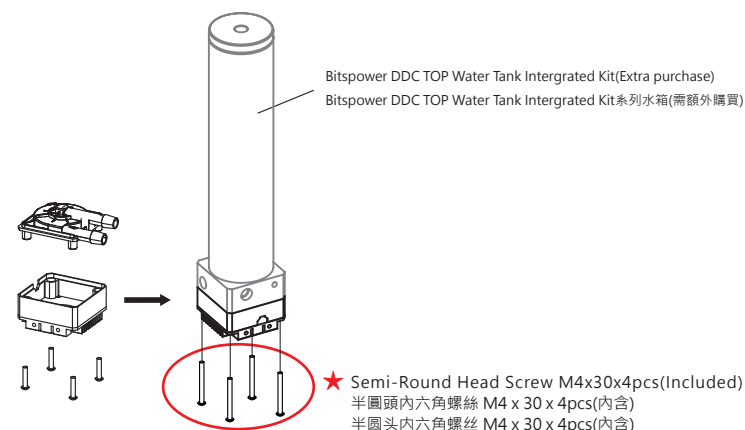
仍持續未運作，有可能被顆粒阻塞 / 仍持續未運作，有可能被顆粒阻塞

Drain the system and remove the pump housing. Open the pump by removing the four housing screws at the bottom.

將水排除並拆下四顆螺絲，移除水泵上蓋 / 將水排除並拆下四顆螺絲，移除水泵上蓋

Remove the housing and pull out the rotor. Clean the rotor with a clean cloth and purge all dirt from the pump housing.

將轉子取出用乾淨的布做清潔並清除上蓋污垢 / 將轉子取出用干净的布做清潔并清除上盖污垢

★Option Component / 選購配件


注意·跑水前，請先確認所有零件已安裝在正確的位置上，在不開主機，單開水泵的情況下，進行24小時的跑水測試，確保無漏水情況後再開主機，避免發生漏水而導致電腦零件的損壞。
 Before fill in water, please make sure all the component be installed correctly, avoiding leaking happen and destroy the PC component.

注意·跑水前，請先確認所有零件已安裝在正確的位置上，在不開主機，單開水泵的情況下，進行24小時的跑水測試，確保無漏水情況後再開主機，避免發生漏水而導致電腦零件的損壞。