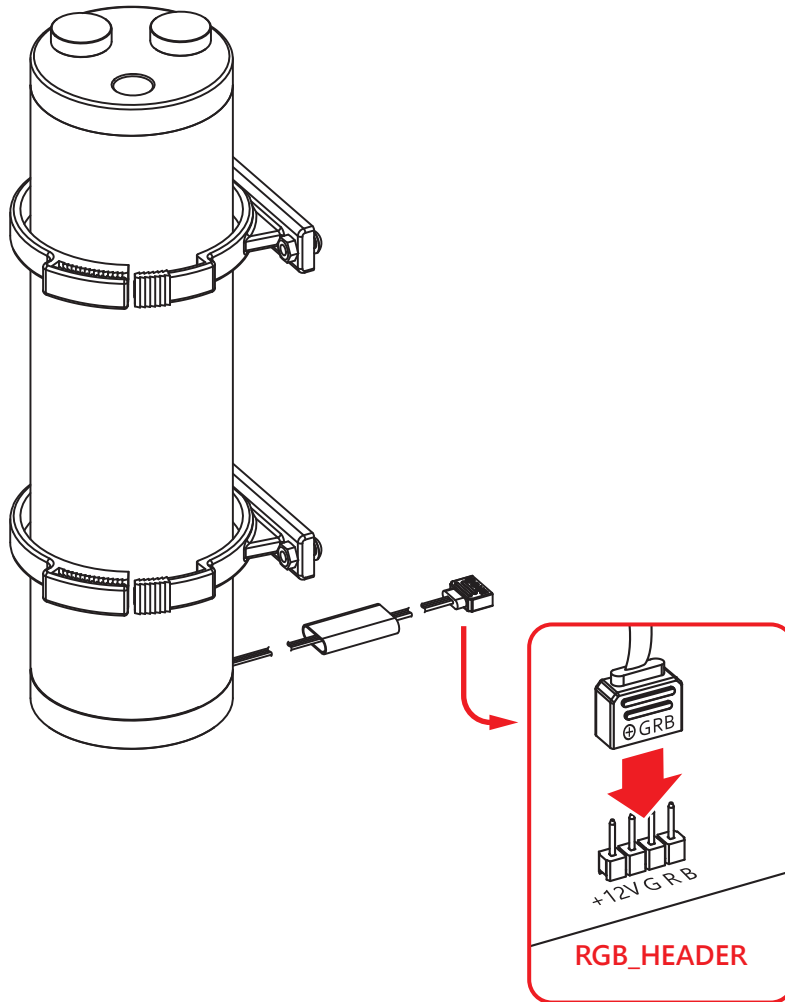
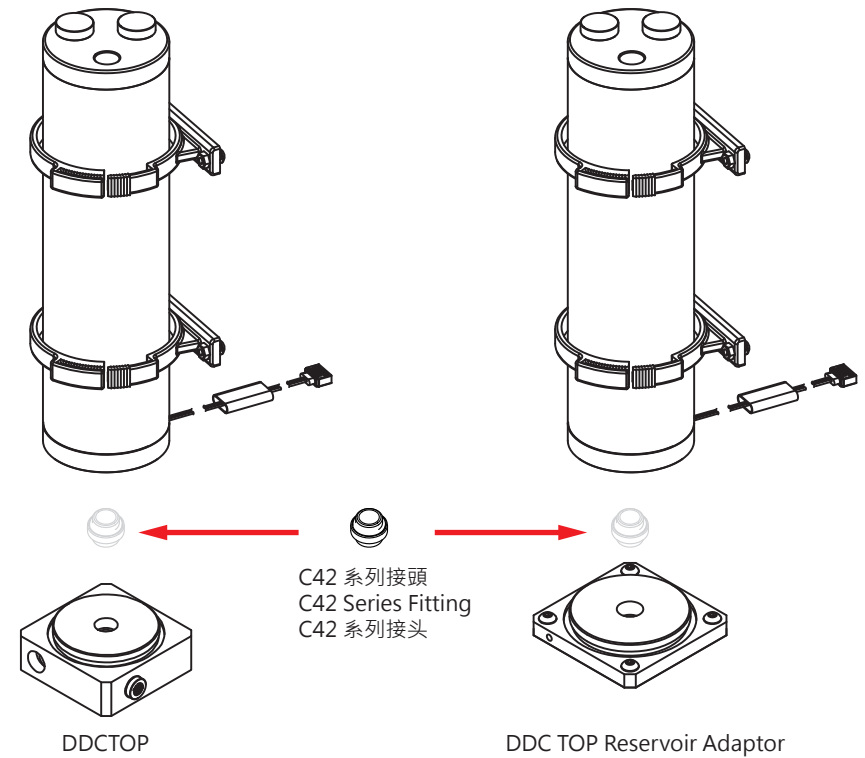


# Bitspower Water Tank Z-Multi 150/200/250 RGB

◀ 產品使用說明/Product instructions/产品使用说明



◀ 應用/Application/应用



注意·跑水前,請先確認所有零件已安裝在正確的位置上,在不開主機,單開水泵的情況下,進行24小時的跑水測試,確保無漏水情況後再開主機,避免發生漏水而導致電腦零件的損壞。  
Before fill in water,please make sure all the component be installed correctly,avoidingleaking happen and destroy the PC component.

注意·跑水前,請先確認所有零件已安裝在正確的位置上,在不開主機,單開水泵的情況下,進行24小時的跑水測試,確保無漏水情況後再開主機,避免發生漏水而導致電腦零件的損壞。