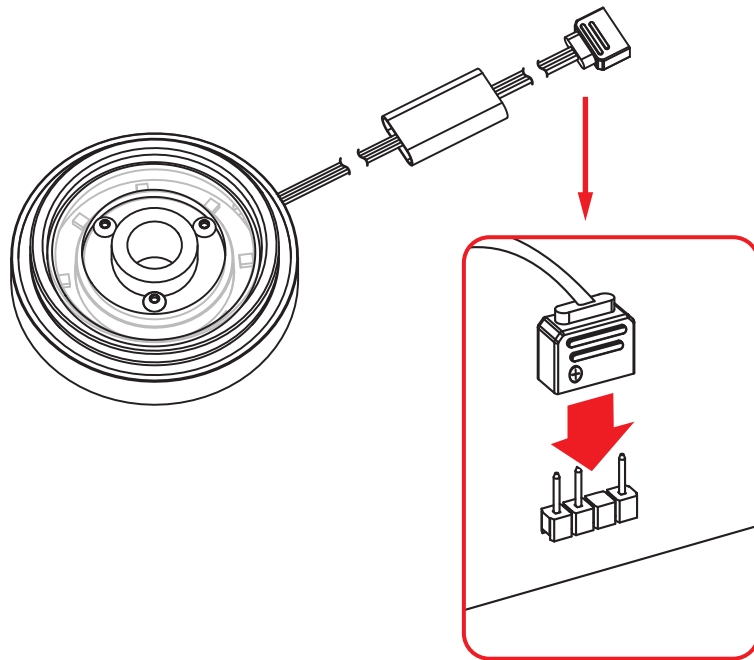


## Bitspower Z-CAP I With G1/4" x1 Digital RGB

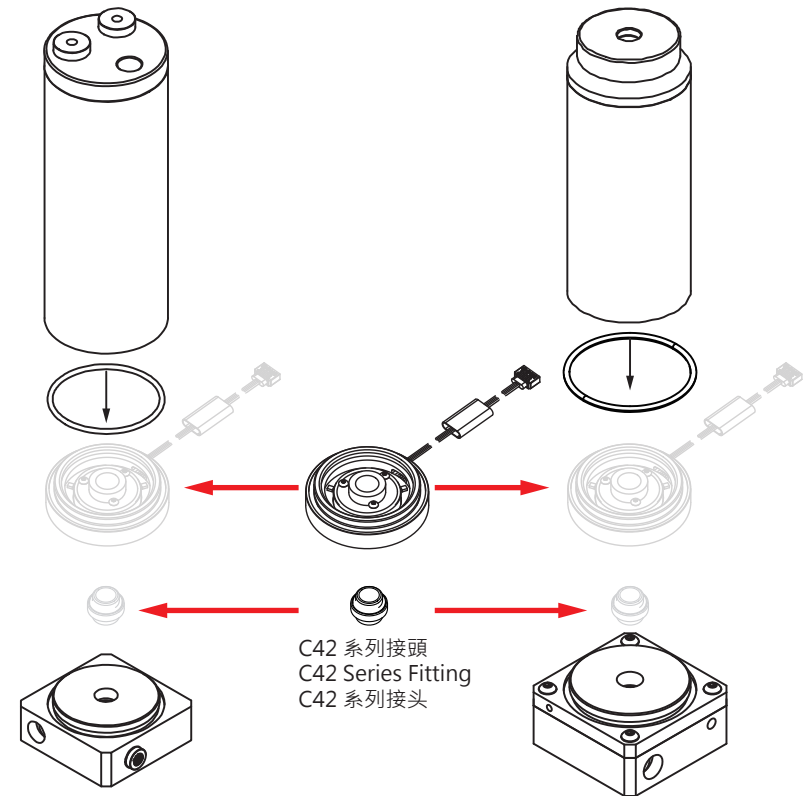
◀ 產品使用說明/Product instructions/产品使用说明



◀ 應用/Application/应用

DDCTOPWT 系列  
DDCTOPWT Series  
DDCTOPWT 系列

DDCTOPUKCT 系列  
DDCTOPUKCT Series  
DDCTOPUKCT 系列



注意·跑水前,請先確認所有零件已安裝在正確的位置上·在不開主機·單開水泵的情況下·進行24小時的跑水測試·確保無漏水情況後再開主機·避免發生漏水而導致電腦零件的損壞。  
Before fill in water,please make sure all the component be installed correctly,avoidingleaking happen and destroy the PC component.

注意·跑水前,請先確認所有零件已安裝在正確的位置上·在不開主機·單開水泵的情況下·進行24小時的跑水測試·確保無漏水情況後再開主機·避免發生漏水而導致電腦零件的損壞。