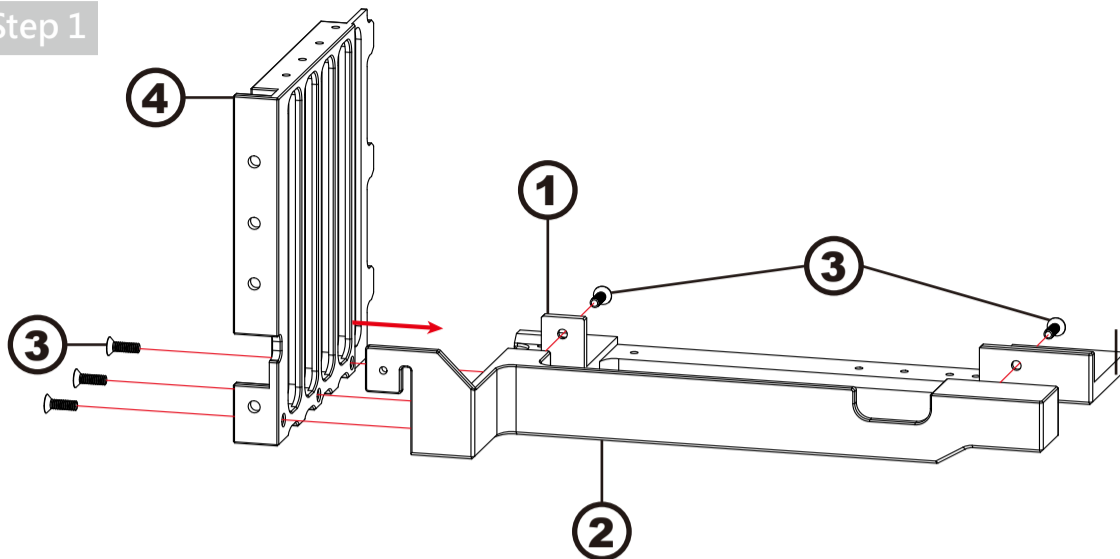


### ▼ 單插槽應用程序/Single slot application/单插槽应用程序

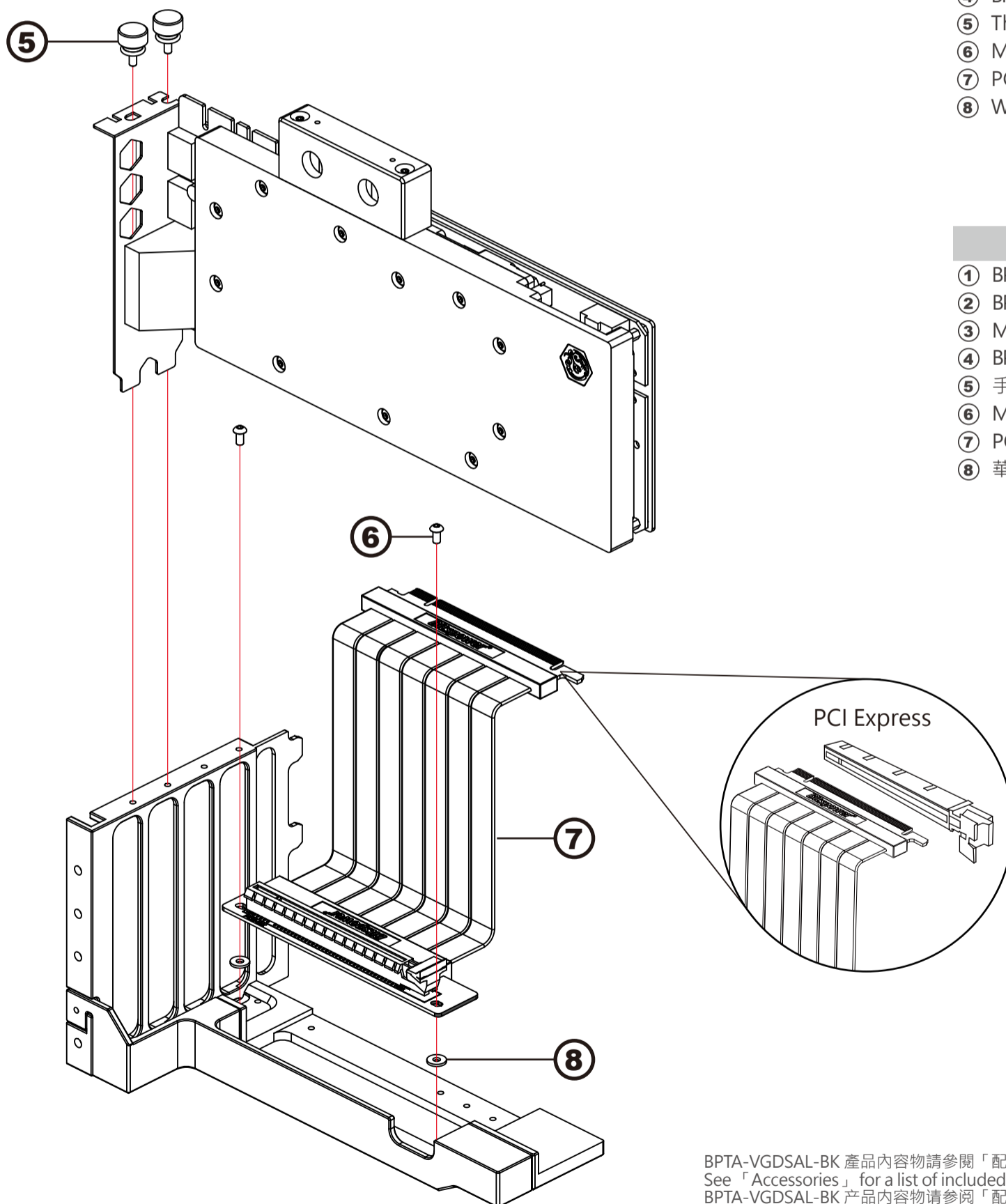
#### Step 1



#### 配件說明

①	BPTA-VGDSAL-BK-A	1 個
②	BPTA-VGDSAL-BK-B	1 個
③	M3 x 10 毫米螺絲	5 支
④	BPTA-VGDSAL-BK-C	1 個
⑤	手轉螺絲	2 支
⑥	M3 x 6 毫米螺絲	2 支
⑦	PCI-E線	1 條
⑧	華司	2 個

#### Step 2



#### Accessories Description

①	BPTA-VGDSAL-BK-A	1 PCS
②	BPTA-VGDSAL-BK-B	1 PCS
③	M3x10 mm Screw	5 PCS
④	BPTA-VGDSAL-BK-C	1 PCS
⑤	Thumb Screw	2 PCS
⑥	M3x6 mm Screw	2 PCS
⑦	PCI-E	1 PCS
⑧	Washer	2 PCS

#### 配件说明

①	BPTA-VGDSAL-BK-A	1 个
②	BPTA-VGDSAL-BK-B	1 个
③	M3x10 毫米螺絲	5 支
④	BPTA-VGDSAL-BK-C	1 个
⑤	手轉螺絲	2 支
⑥	M3 x 6 毫米螺絲	2 支
⑦	PCI-E線	1 条
⑧	華司	2 个

BPTA-VGDSAL-BK 產品內容物請參閱「配件說明」  
See 「Accessories」 for a list of included parts with the BPTA-VGDSAL-BK  
BPTA-VGDSAL-BK 產品內容物請參閱「配件說明」



注意·跑水前·請先確認所有零件已安裝在正確的位置上·在不開主機·單開水泵的情況下·進行24小時的跑水測試·確保無漏水情況後再開主機·避免發生漏水而導致電腦零件的損壞。

Before filling in the water, please make sure all the components are installed correctly. To prevent any leakage which may damage the PC components, please perform a 24-hour leaking test with only the pump connected to the power supply.

注意·跑水前·請先確認所有零件已安裝在正確的位置上·在不開主機·單開水泵的情況下·進行24小時的跑水測試·確保無漏水情況後再開主機·避免發生漏水而導致電腦零件的損壞。

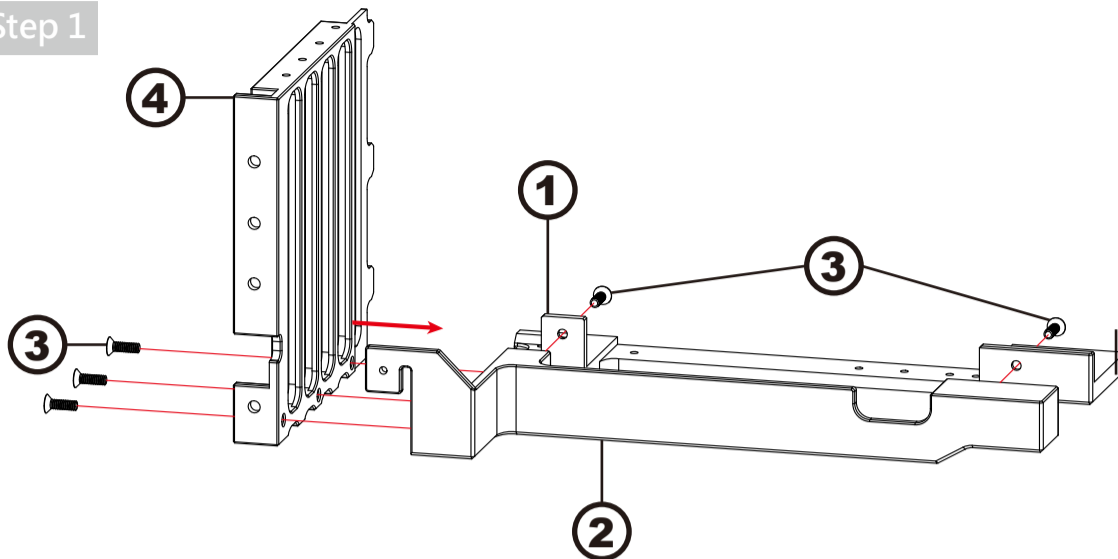
本公司保留對產品的設計更改以及解釋的權力·如有更動恕不另行通知·產品顏色與配件以實物為準。

Bitspower reserves the right to change the product design and interpretations. These are subject to change without notice. Product colors and accessories are based on the actual product.

本公司保留對產品的設計更改以及解釋的權力·如有更動恕不另行通知·產品顏色與配件以實物為準。

### ▼ 雙插槽應用程序/Dual slot application/双插槽应用程序

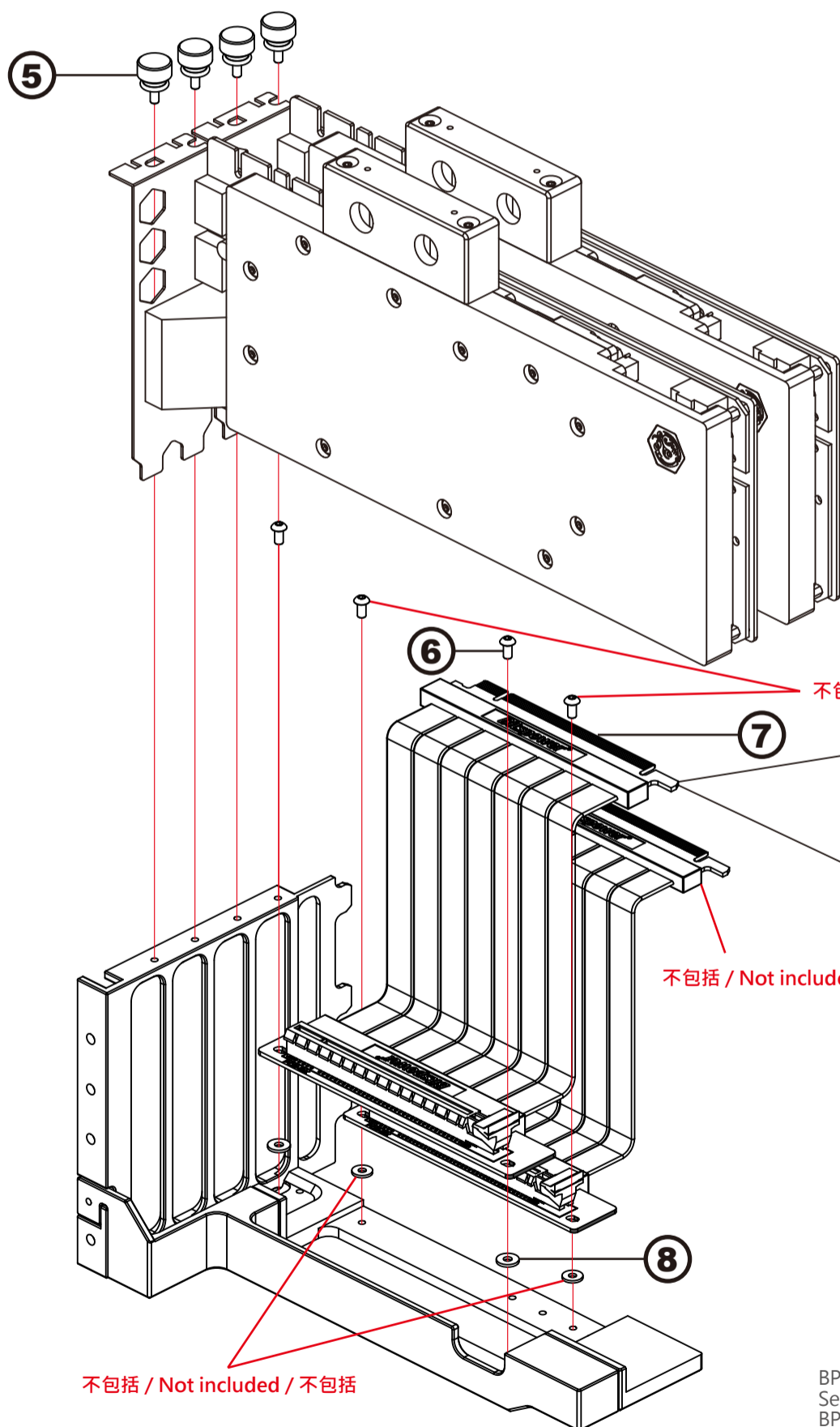
#### Step 1



#### 配件說明

①	BPTA-VGDSAL-BK-A	1 個
②	BPTA-VGDSAL-BK-B	1 個
③	M3 x 10 毫米螺絲	5 支
④	BPTA-VGDSAL-BK-C	1 個
⑤	手轉螺絲	4 支
⑥	M3 x 6 毫米螺絲	2 支
⑦	PCI-E線	1 條
⑧	華司	2 個

#### Step 2 限機殼以外 / Limited outside the case / 限机壳以外



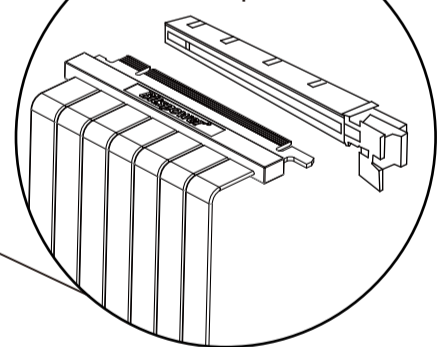
#### Accessories Description

①	BPTA-VGDSAL-BK-A	1 PCS
②	BPTA-VGDSAL-BK-B	1 PCS
③	M3x10 mm Screw	5 PCS
④	BPTA-VGDSAL-BK-C	1 PCS
⑤	Thumb Screw	4 PCS
⑥	M3x6 mm Screw	2 PCS
⑦	PCI-E	1 PCS
⑧	Washer	2 PCS

#### 配件说明

①	BPTA-VGDSAL-BK-A	1 个
②	BPTA-VGDSAL-BK-B	1 个
③	M3x10 毫米螺絲	5 支
④	BPTA-VGDSAL-BK-C	1 个
⑤	手轉螺絲	4 支
⑥	M3 x 6 毫米螺絲	2 支
⑦	PCI-E線	1 条
⑧	華司	2 个

#### PCI Express



BPTA-VGDSAL-BK 產品內容物請參閱「配件說明」  
See 「Accessories」 for a list of included parts with the BPTA-VGDSAL-BK  
BPTA-VGDSAL-BK 產品內容物請參閱「配件說明」



注意·跑水前·請先確認所有零件已安裝在正確的位置上·在不開主機·單開水泵的情況下·進行24小時的跑水測試·確保無漏水情況後再開主機·避免發生漏水而導致電腦零件的損壞。

Before filling in the water, please make sure all the components are installed correctly. To prevent any leakage which may damage the PC components, please perform a 24-hour leaking test with only the pump connected to the power supply.

注意·跑水前·請先確認所有零件已安裝在正確的位置上·在不開主機·單開水泵的情況下·進行24小時的跑水測試·確保無漏水情況後再開主機·避免發生漏水而導致電腦零件的損壞。

本公司保留對產品的設計更改以及解釋的權力·如有更動恕不另行通知·產品顏色與配件以實物為準。

Bitspower reserves the right to change the product design and interpretations. These are subject to change without notice. Product colors and accessories are based on the actual product.

本公司保留對產品的設計更改以及解釋的權力·如有更動恕不另行通知·產品顏色與配件以實物為準。