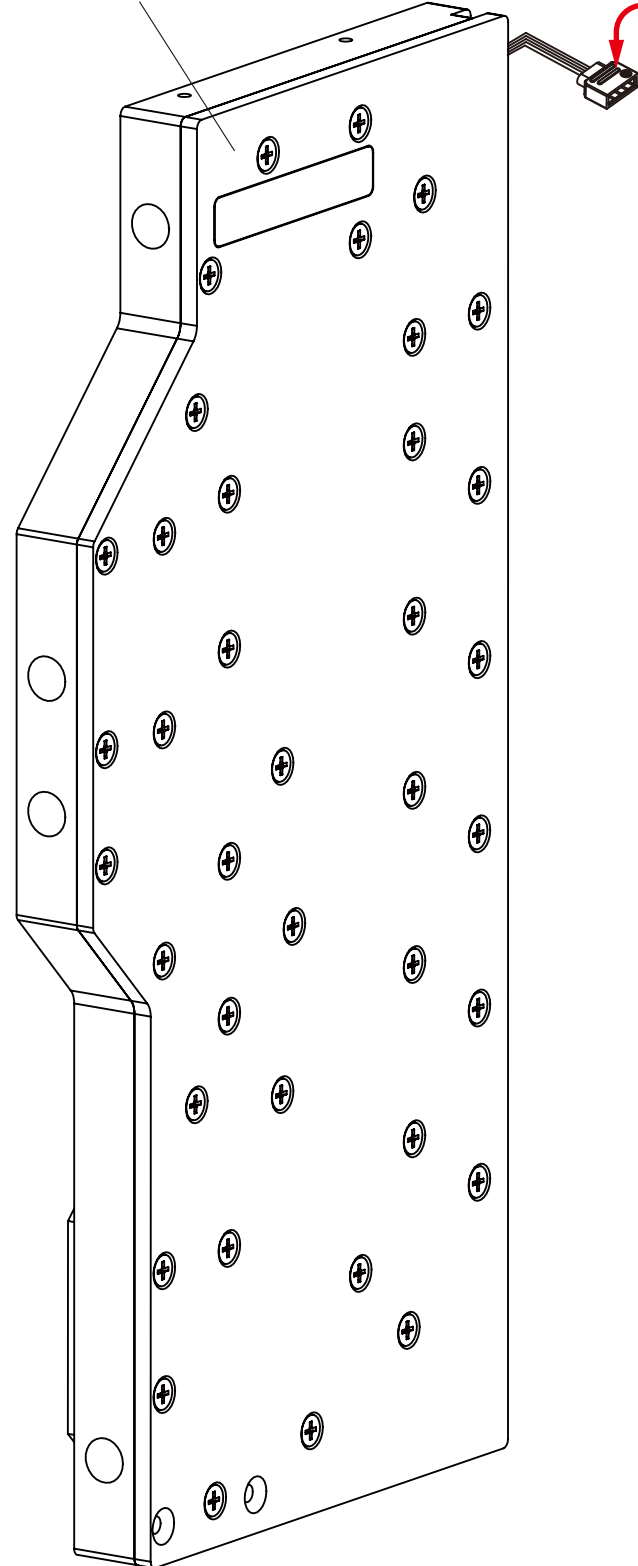


◀ 主件說明/Accessories/主件说明

① BPTA-WDPPH518-R

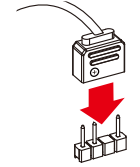


請接 ① 主板或 ② 其他設備的DRGB插槽。

Digital RGB PIN on ① motherboard or ② other equipment.

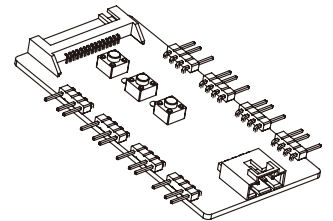
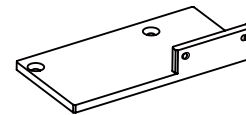
請接 ① 主板或 ② 其他設備的DRGB插槽。

①

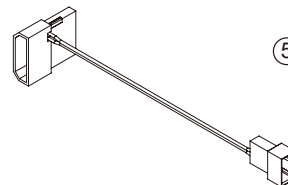

 主板
motherboard
主板

②

BPTA-DRGBMFC


 DRGB控制器(不包括)
DRGB Multi Function Controller(Not included)
DRGB控制器(不包括)

 ② 支撐架
Bracket
支撐架

 ③ 洩水接頭
BPTA-EXAIR
泄水接头

 ④ 排氣接頭
BPTA-EFW-V2
排气接头

 ⑤ 大4PIN供電線材
3PIN/4PIN transfer 4PIN
大4PIN供电线材

 ⑥ M4×28L 平頭螺絲
M4×28L Flat head screw
M4×28L 平头螺丝

 ⑦ M4 半圓頭螺絲
M4 Half-round head screw
M4 半圆头螺丝

 ⑧ M4×10L 平頭螺絲
M4×10L Flat head screw
M4×10L 平头螺丝

 ⑨ 防滑螺母
Antiskid nut
防滑螺母


注意：跑水前，請先確認所有零件已安裝在正確的位置上。在不開主機，單開水泵的情況下，進行24小時的跑水測試，確保無漏水情況後再開主機，避免發生漏水而導致電腦零件的損壞。

Before filling in the water, please make sure all the components are installed correctly. To prevent any leakage which may damage the PC components, please perform a 24-hour leaking test with only the pump connected to the power supply.

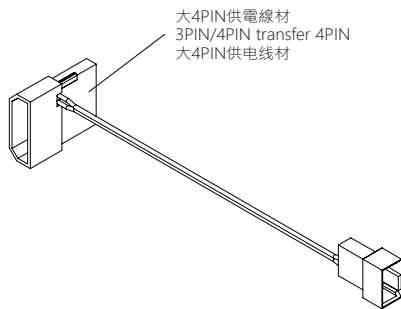
注意：跑水前，請先確認所有零件已安裝在正確的位置上。在不開主機，單開水泵的情況下，進行24小時的跑水測試，確保無漏水情況後再開主機，避免發生漏水而導致電腦零件的損壞。

本公司保留對產品的設計更改以及解釋的權力，如有更動恕不另行通知，產品顏色與配件以實物為準。

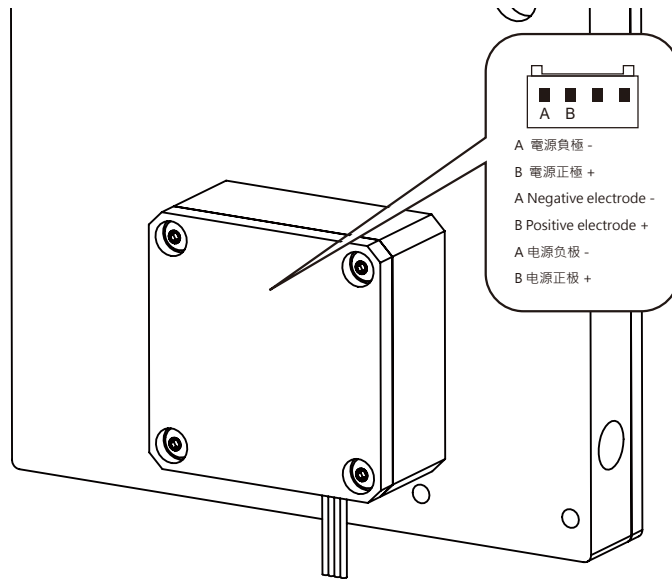
Bitspower reserves the right to change the product design and interpretations. These are subject to change without notice. Product colors and accessories are based on the actual product.

本公司保留對產品的設計更改以及解釋的權力，如有更動恕不另行通知，產品顏色與配件以實物為準。

◀ 供電與馬達/Power Supply and Pump/供电与马达



S1馬達除了可由主機板供電外，亦可透過轉接線由電源供應器直接供電。
Other than from the motherboard, the S1 pump can be powered from the power supply via a patch cord.
S1水泵除了可由主機板供電外，亦可透過轉接線由電源供應器直接供電。



S1水泵規格
額定電壓：12V DC
功 耗：17W
最大流量：960L/h
噪 音：40~45dBA
最高系統溫度：60°C
PWM：有
使用壽命：50,000小時
保 固：2年

S1 Pump Spec.
Rated voltage：12V DC
Power consumption：17W
Maximum flow：960L/h
Noise：40~45dBA
Maximum system temperature：60°C
PWM：Yes
MTBF：50,000 hours
Warranty：2 years

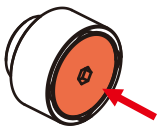
S1水泵規格
額定電壓：12V DC
功 耗：17W
最大流量：960L/h
噪 音：40~45dBA
最高系統溫度：60°C
PWM：有
使用壽命：50,000小時
保 固：2年

TA-EXAIR

◀ 安裝方式/Installation/安装方式



TA-EXAIR
建議將排氣接頭安裝於水箱且在水位之上。
It is recommended to install the air-exhaust fitting on the reservoir, above the water line.
建议将排气接头安装于水箱且在水位之上。



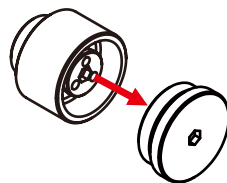
Step 1
將按鈕按下即可排氣。
Press the button to release the air.
将按钮按下即可排气。

BPTA-EFW

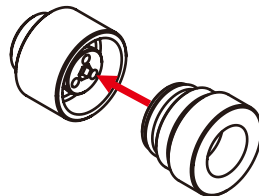
◀ 安裝方式/Installation/安装方式



BPTA-EFW
建議將洩水接頭安裝於水冷系統的最低點。
It is recommended to install the water-exhaust fitting at the lowest point of the water cooling system.
建议将泄水接头安装于水冷系统的最低点。



Step 1
將洩水接頭上蓋旋起。
Unscrew the top of the water-exhaust fitting.
将泄水接头上盖旋起。



Step 2
換上洩水配件，旋入配件過程中即會逐漸洩水，建議外接管線以利洩水。
Replace with the water-exhaust part. When screwing in the part, water will start to discharge, it is recommended to connect tubing beforehand to control the water outflow.
換上泄水配件，旋入配件过程中即会逐渐泄水，建议外接管线以利泄水。



注意：跑水前，請先確認所有零件已安裝在正確的位置上，在不開主機，單開水泵的情況下，進行24小時的跑水測試，確保無漏水情況後再開主機，避免發生漏水而導致電腦零件的損壞。
Before filling in the water, please make sure all the components are installed correctly. To prevent any leakage which may damage the PC components, please perform a 24-hour leaking test with only the pump connected to the power supply.

注意：跑水前，请先确认所有零件已安装在正确的位置上，在不开主机，单开水泵的情况下，进行24小时的跑水测试，确保无漏水情况后开主机，避免发生漏水而导致电脑零件的损坏。

本公司保留對產品的設計更改以及解釋的權力，如有更動恕不另行通知，產品顏色與配件以實物為準。

Bitspower reserves the right to change the product design and interpretations. These are subject to change without notice. Product colors and accessories are based on the actual product.

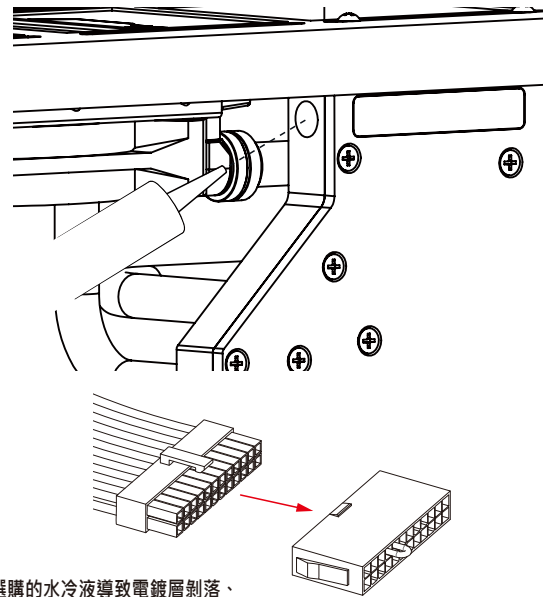
本公司保留对产品的的设计更改以及解释的权力，如有更动恕不另行通知，产品颜色与配件以实物为准。

◀ 注水/Water/注水

選擇喜好的水冷氣縮液顏色，以純淨水調合，由“填水孔”注入至水箱九分滿，接著利用“24PIN跳線開關”啟動電源，讓水路中的空氣集中至水箱排出，再依水量繼續添加至水箱九分滿左右即可。
(24PIN跳線開關用途：需無經主板開啟ATX電源時，使電源直接開啟供電。)

Choose your desired dye color and mix it with pure distilled water. Pour the water mix into the reservoir via the water filling hole. Once the reservoir is 90% full, turn on the power supply for the pump to run and let the air exit the loop. Turn off the power supply when the reservoir is near empty. Repeat until all the air has exited the loop. (In order to power the pump only, connect the power switch connector to the 24 pin cable of the power supply. This will allow the power supply to bypass the motherboard and make the pump work alone.)

选择喜好的水冷氣縮液顏色，以純淨水調合，由“填水孔”注入至水箱九分滿，接著利用“24PIN跳線開關”启动電源，讓水路中的空氣集中至水箱排出，再依水量繼續添加至水箱九分滿左右即可。
(24PIN跳線開關用途：需無經主板開啟ATX電源時，使電源直接開啟供電。)



注意：Bitspower建議消費者使用蒸餾水、純淨水，加入Bitspower的染料作為水冷氣使用；如客戶自行選購的水冷氣導致電鍍層剝落、

! 水道堵塞、水泵轉動不正常、水箱管破裂或密封圈變形以致漏水等及其它不可抗力之問題時，消費者自行承擔相關產品責任。
未注水前，請勿啟動水泵電源。

Notice: Bitspower recommends that consumers add the Bitspower dye to distilled water or purified water for their water-cooling liquid. If the consumer chooses different water-cooling liquids, the resulting impurities may cause peeling of the coating on some of the hardware, water channels blockage by built-up residue, improper operation of the water pump, water tank tube breakage, and o-rings deformation leading to leakage. Any issues related to the use of inappropriate water-cooling liquid will be the responsibility of the consumer.

Do not turn on the pump if the reservoir is empty.

注意：Bitspower 建议消费者使用蒸餾水、純淨水，加入Bitspower的染料作為水冷氣使用；如客戶自行選購的水冷氣導致電鍍層剝落、

! 水道堵塞、水泵轉動不正常、水箱管破裂或密封圈變形以致漏水等及其它不可抗力之問題時，消費者自行承擔相關產品責任。
未注水前，請勿启动水泵電源。

-----產品保修規範-----

質保期時效，送修的產品凡有以下狀況，不在保修範圍內。

【CPU水冷頭】

- 1.冷頭自體螺絲，有拆裝痕跡，整套產品失保。
- 2.頂部的進出口，因為外力使用不當導致開裂。

【冷排】

- 1.因為外力使用不當導致冷排水道破裂漏水。
- 2.進出水孔因為外力使用不當導致開裂。

【接頭】

- 1.有器械夾持導致的損傷痕跡。

【水泵】

- 1.無水通電導致水泵燒毀。
- 2.底部pcb進水燒毀。
- 3.水箱底座與水泵不可拆解，一經拆解即不保固。

【風扇】

- 1.進水燒毀。

---Product Warranty Rules---

The warranty will be void if any of the situations below happen.

【CPU Water Block】

- The CPU block and the screws in it has any trace of disassemble.
- The top plate inlet and outlet ports, due to improper use of external forces, are cracked.

【Radiator】

- The fin of the radiator are broken or deformed due to improper use of external forces.
- The inlet and outlet of the radiator are cracked due to improper use of external forces.

【Fitting】

- There are signs of damage caused by instrument clamping on the fittings.

【PUMP】

- Pump damage from pump operation without any liquid.
- Pump damage caused by water leak on the pump's PCB.
- Water tank has been separated from the pump.

【Fan】

- Fan damaged by water leak.

-----产品保修规范-----

質保期時效，送修的產品凡有以下狀況，不在保修範圍內。

【CPU水冷頭】

- 1.冷頭自體螺絲，有拆裝痕跡，整套產品失保。
- 2.頂部的進出口，因為外力使用不當導致開裂。

【冷排】

- 1.因為外力使用不當導致冷排水道破裂漏水。
- 2.進出水孔因為外力使用不當導致開裂。

【接頭】

- 1.有器械夾持導致的損傷痕跡。

【水泵】

- 1.無水通電導致水泵燒毀。
- 2.底部pcb進水燒毀。
- 3.水箱底座與水泵不可拆解，一經拆解即不保固。

【風扇】

- 1.進水燒毀。



注意：跑水前，請先確認所有零件已安裝在正確的位置上，在不開主機，單開水泵的情況下，進行24小時的跑水測試，確保無漏水情況後再開主機，避免發生漏水而導致電腦零件的損壞。

Before filling in the water, please make sure all the components are installed correctly. To prevent any leakage which may damage the PC components, please perform a 24-hour leaking test with only the pump connected to the power supply.

注意：跑水前，請先确认所有零件已安装在正确的位置上，在不开主机，单开水泵的情况下，进行24小时的跑水测试，确保无漏水情况后开主机，避免发生漏水而导致电脑零件的损坏。

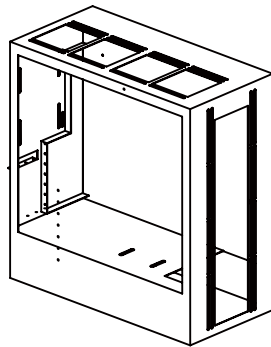
本公司保留對產品的設計更改以及解釋的權力，如有更動恕不另行通知，產品顏色與配件以實物為準。

Bitspower reserves the right to change the product design and interpretations. These are subject to change without notice. Product colors and accessories are based on the actual product.

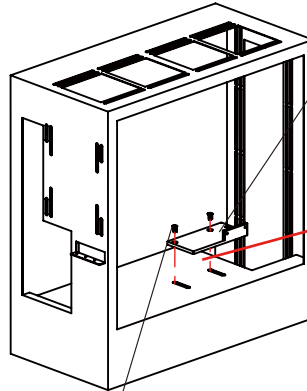
本公司保留对产品的設計更改以及解釋的權力，如有更動恕不另行通知，產品顏色與配件以實物為準。

◀ 安裝方式/Installation/安装方式
步驟1/Step 1/步骤1


Phanteks 518
(不包括/Not included / 不包括)

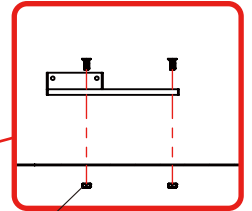


內部結構示意
Internal structure indication
内部结构示意

步驟2/Step 2/步骤2


支撐架
Bracket
支撐架

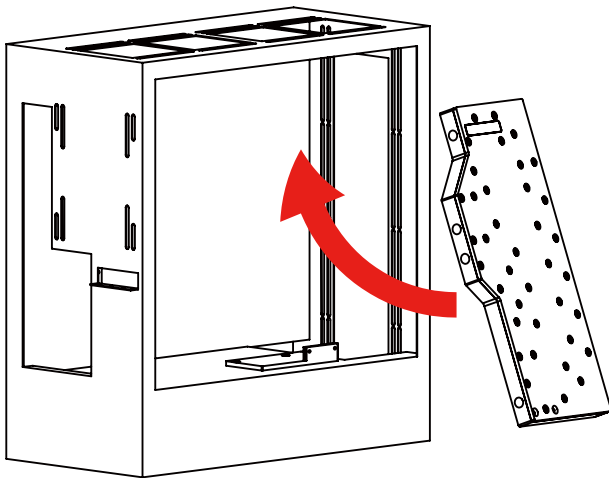
後視圖/Rear view/后视图



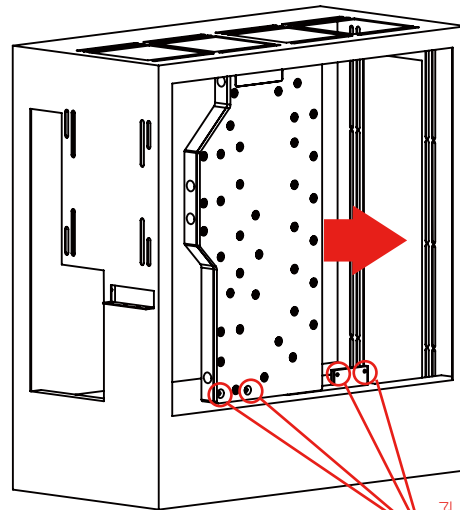
防滑螺母
Antiskid nut
防滑螺母

M4×14L 平頭螺絲
M4×14L Flat head screw
M4×14L 平頭螺絲

- ※支撐架固定需要使用防滑螺母，螺母需要從機殼背後放入
- ※Anti-skid nuts are required for bracket fixing, and nuts are inserted from the back of the chassis.
- ※支撐架固定需要使用防滑螺母，螺母需要從機殼背後放入

步驟3/Step3/步骤3


水道板傾斜放入機殼內部，然後扶正
Tilt the waterway plate into the chassis and straighten it
水道板傾斜放入機殼內部，然後扶正

步驟4/Step4/步骤4


孔位對齊
Hole alignment
孔位对齐

水道板往右側移動，使水道板底部固定孔與支撐架螺孔對齊
Move the waterway plate to the right to align the fixed holes at the bottom of the waterway plate with the screw holes of the Bracket.

水道板往右側移動，是水道板底部固定孔與支撐架螺孔對齊



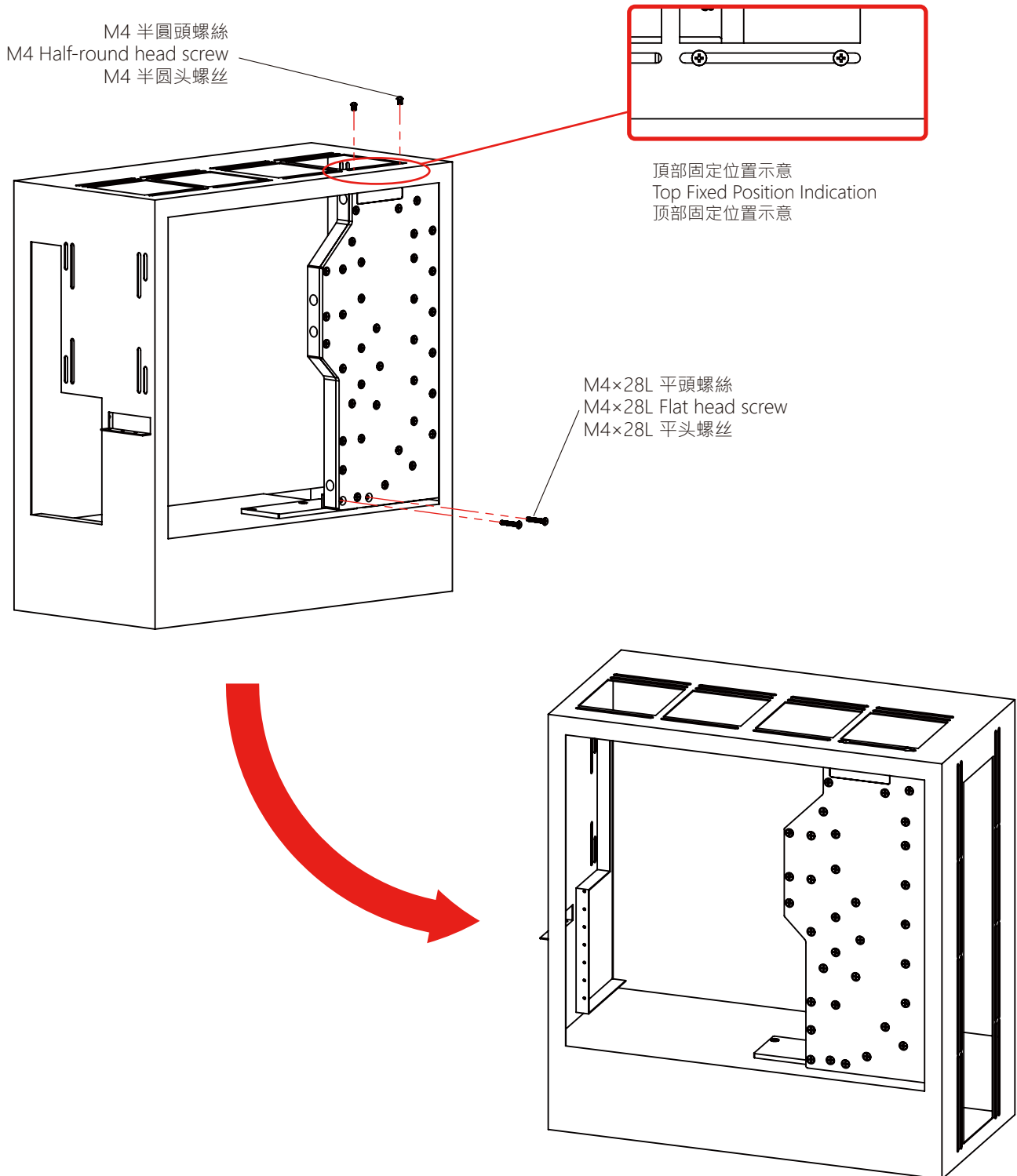
注意：跑水前，請先確認所有零件已安裝在正確的位置上。在不開主機，單開水泵的情況下，進行24小時的跑水測試，確保無漏水情況後再開主機，避免發生漏水而導致電腦零件的損壞。
Before filling in the water, please make sure all the components are installed correctly. To prevent any leakage which may damage the PC components, please perform a 24-hour leaking test with only the pump connected to the power supply.

注意：跑水前，請先确认所有零件已安装在正确的位置上。在不开主机，单开水泵的情况下，进行24小时的跑水测试，确保无漏水情况后开主机，避免发生漏水而导致电脑零件的损坏。

本公司保留對產品的設計更改以及解釋的權力，如有更動恕不另行通知，產品顏色與配件以實物為準。

Bitspower reserves the right to change the product design and interpretations. These are subject to change without notice. Product colors and accessories are based on the actual product.

本公司保留对产品的的设计更改以及解释的权力，如有更动恕不另行通知，产品颜色与配件以实物为准。

◀ 安裝方式/Installation/安装方式
步驟5/Step 5/步骤5


注意· 跑水前· 請先確認所有零件已安裝在正確的位置上· 在不開主機· 單開水泵的情況下· 進行24小時的跑水測試· 確保無漏水情況後再開主機· 避免發生漏水而導致電腦零件的損壞。

Before filling in the water, please make sure all the components are installed correctly. To prevent any leakage which may damage the PC components, please perform a 24-hour leaking test with only the pump connected to the power supply.

注意· 跑水前· 請先確認所有零件已安裝在正確的位置上· 在不開主機· 單開水泵的情況下· 進行24小時的跑水測試· 確保無漏水情況後再開主機· 避免發生漏水而導致電腦零件的損壞。

本公司保留對產品的設計更改以及解釋的權力· 如有更動恕不另行通知· 產品顏色與配件以實物為準。

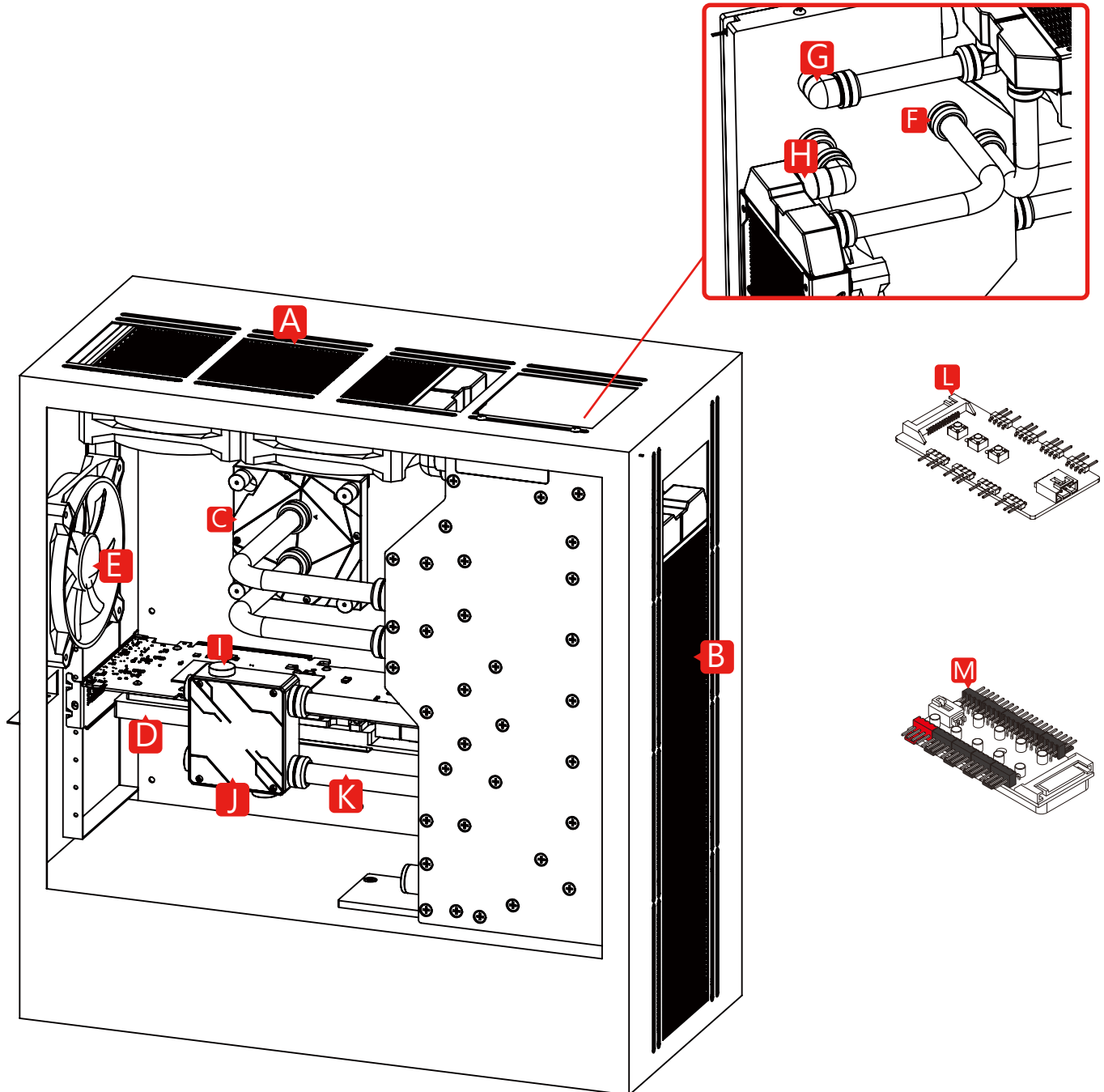
Bitspower reserves the right to change the product design and interpretations. These are subject to change without notice. Product colors and accessories are based on the actual product.

本公司保留對產品的設計更改以及解釋的權力· 如有更動恕不另行通知· 產品顏色與配件以實物為準。

◀ 建議安裝方式/Recommended installation method/建议安装方式

主件說明(需另購) / Accessories(Additional purchases) / 主件说明(需另购)

- | | | |
|-------------------------------------|-----------------------------------|--------------------------------------|
| A BPTA-NLSS240-F2PB.... 1PCS | F BPTA-DOTFH1420.....16PCS | K BP-NCCLT14AC-L500 8PCS |
| B BPTA-NLSS360-F2PB.... 1PCS | G BPTA-90RE..... 6PCS | L BPTA-DRGBMFC 1PCS |
| C BPTA-CPUMS-DRGB..... 1PCS | H TA-F40 4PCS | M BP-PFANMFH 1PCS |
| D BP-VG2080RD-A2..... 1PCS | I BPTA-F06..... 4PCS | |
| E BPTA-FX1812NT-3..... 2PCS | J BPTA-VGAMDLAC-CL... 1PCS | |



注意·跑水前·請先確認所有零件已安裝在正確的位置上·在不開主機·單開水泵的情況下·進行24小時的跑水測試·確保無漏水情況後再開主機·避免發生漏水而導致電腦零件的損壞。

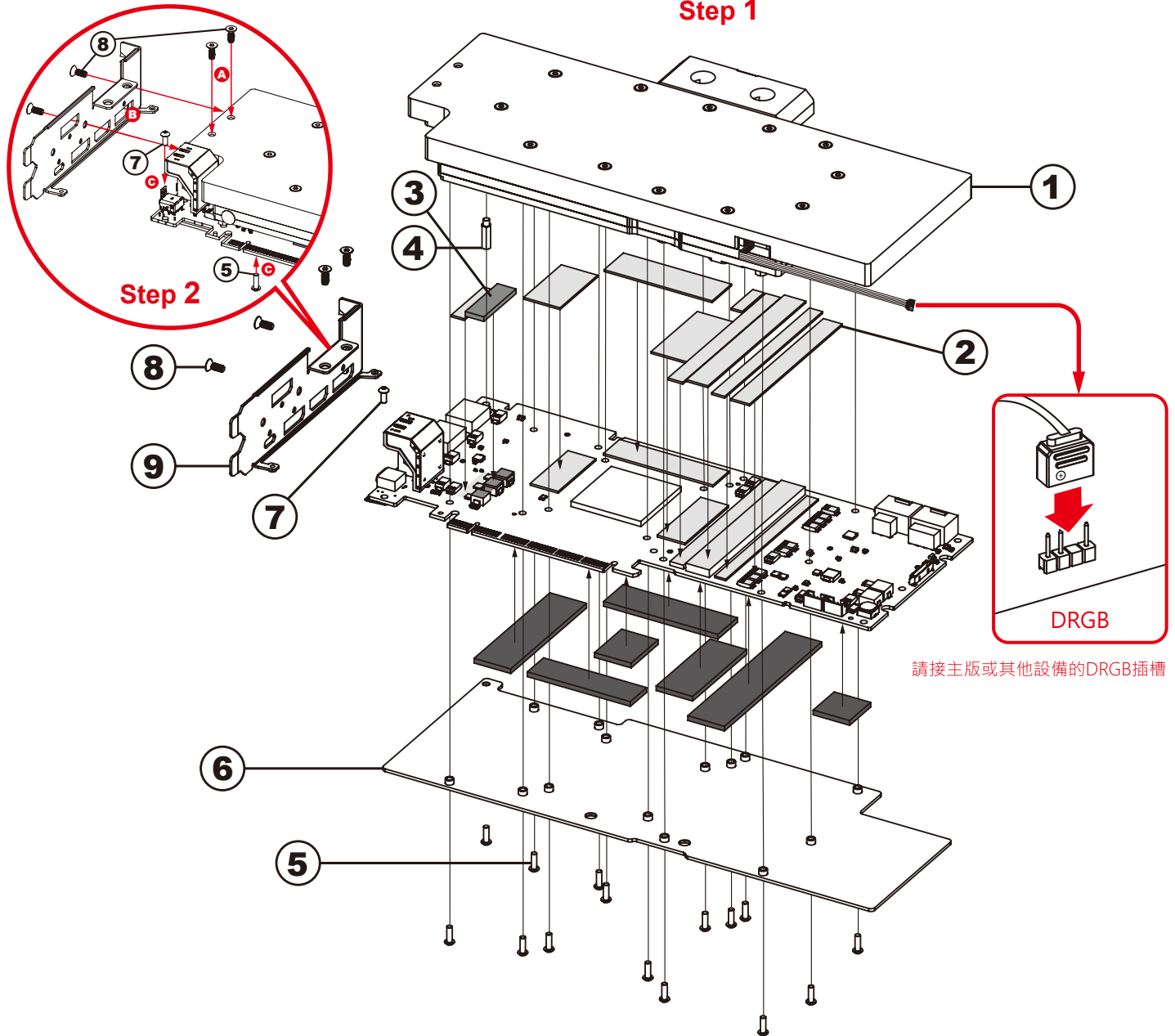
Before filling in the water, please make sure all the components are installed correctly. To prevent any leakage which may damage the PC components, please perform a 24-hour leaking test with only the pump connected to the power supply.

注意·跑水前·請先確認所有零件已安裝在正確的位置上·在不開主機·單開水泵的情況下·進行24小時的跑水測試·確保無漏水情況後再開主機·避免發生漏水而導致電腦零件的損壞。

本公司保留對產品的設計更改以及解釋的權力·如有更動恕不另行通知·產品顏色與配件以實物為準。

Bitspower reserves the right to change the product design and interpretations. These are subject to change without notice. Product colors and accessories are based on the actual product.

本公司保留對產品的設計更改以及解釋的權力·如有更動恕不另行通知·產品顏色與配件以實物為準。

◀ BP-VG2080RD-A2


請接主板或其他設備的DRGB插槽

配件		Accessories		配件		
①	BP-VG2080RD-A2	1 組	1 SET	①	BP-VG2080RD-A2	1 组
②	1.0 毫米導熱墊片	5 片	5 PCS	②	1.0 毫米导热垫片	5 片
③	2.5 毫米導熱墊片	6 片	6 PCS	③	2.5 毫米导热垫片	6 片
④	墊高螺絲	1 支	1 PCS	④	垫高螺丝	1 支
⑤	M2.5 x 8 毫米螺絲	15 支	15 PCS	⑤	M2.5 x 8 毫米螺丝	15 支
⑥	Bitspower 背板	1 片	1 PCS	⑥	Bitspower 背板	1 片
⑦	M2.5 x 6 毫米螺絲	1 支	1 PCS	⑦	M2.5 x 6 毫米螺丝	1 支
⑧	M3 x 8 毫米螺絲	4 支	4 PCS	⑧	M3 x 8 毫米螺丝	4 支
⑨	Bitspower 擋板	1 片	1 PCS	⑨	Bitspower 挡板	1 片



注意· 跑水前· 請先確認所有零件已安裝在正確的位置上· 在不開主機· 單開水泵的情況下· 進行24小時的跑水測試· 確保無漏水情況後再開主機· 避免發生漏水而導致電腦零件的損壞。

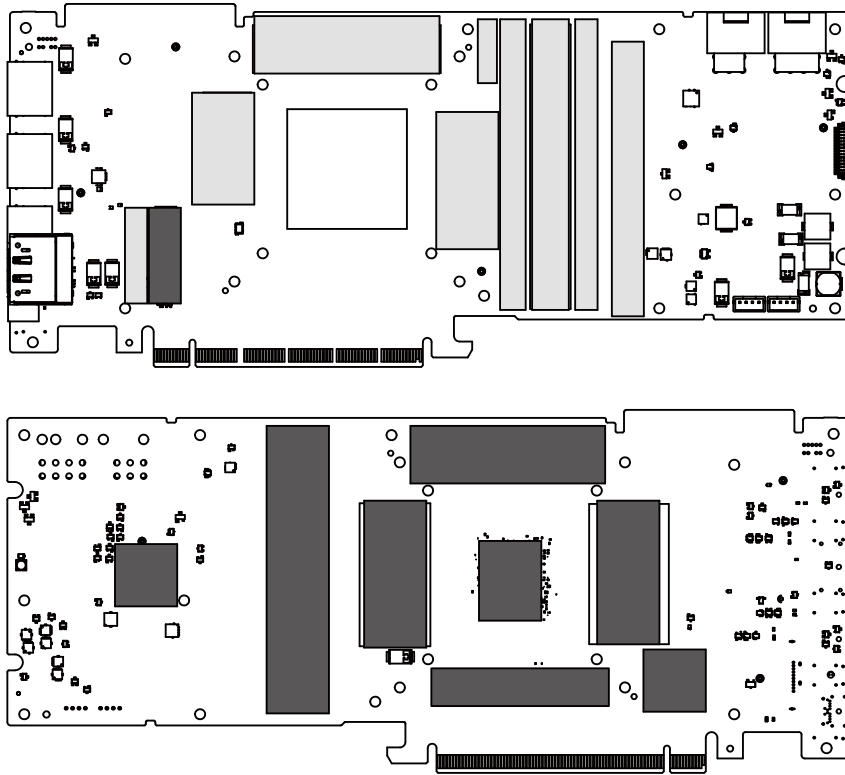
Before filling in the water, please make sure all the components are installed correctly. To prevent any leakage which may damage the PC components, please perform a 24-hour leaking test with only the pump connected to the power supply.

注意· 跑水前· 請先確認所有零件已安裝在正確的位置上· 在不開主機· 單開水泵的情況下· 進行24小時的跑水測試· 確保無漏水情況後再開主機· 避免發生漏水而導致電腦零件的損壞。

本公司保留對產品的設計更改以及解釋的權力· 如有更動恕不另行通知· 產品顏色與配件以實物為準。




Bitspower reserves the right to change the product design and interpretations. These are subject to change without notice. Product colors and accessories are based on the actual product.

本公司保留對產品的設計更改以及解釋的權力· 如有更動恕不另行通知· 產品顏色與配件以實物為準。



NVIDIA GEFORCE RTX 2080

導熱墊片和導熱膏的正確應用位置

-  適量使用導熱膏
-  1 mm 導熱墊片
-  2.5 mm 導熱墊片



注意 · 跑水前 · 請先確認所有零件已安裝在正確的位置上 · 在不開主機 · 單開水泵的情況下 · 進行24小時的跑水測試 · 確保無漏水情況後再開主機 · 避免發生漏水而導致電腦零件的損壞。

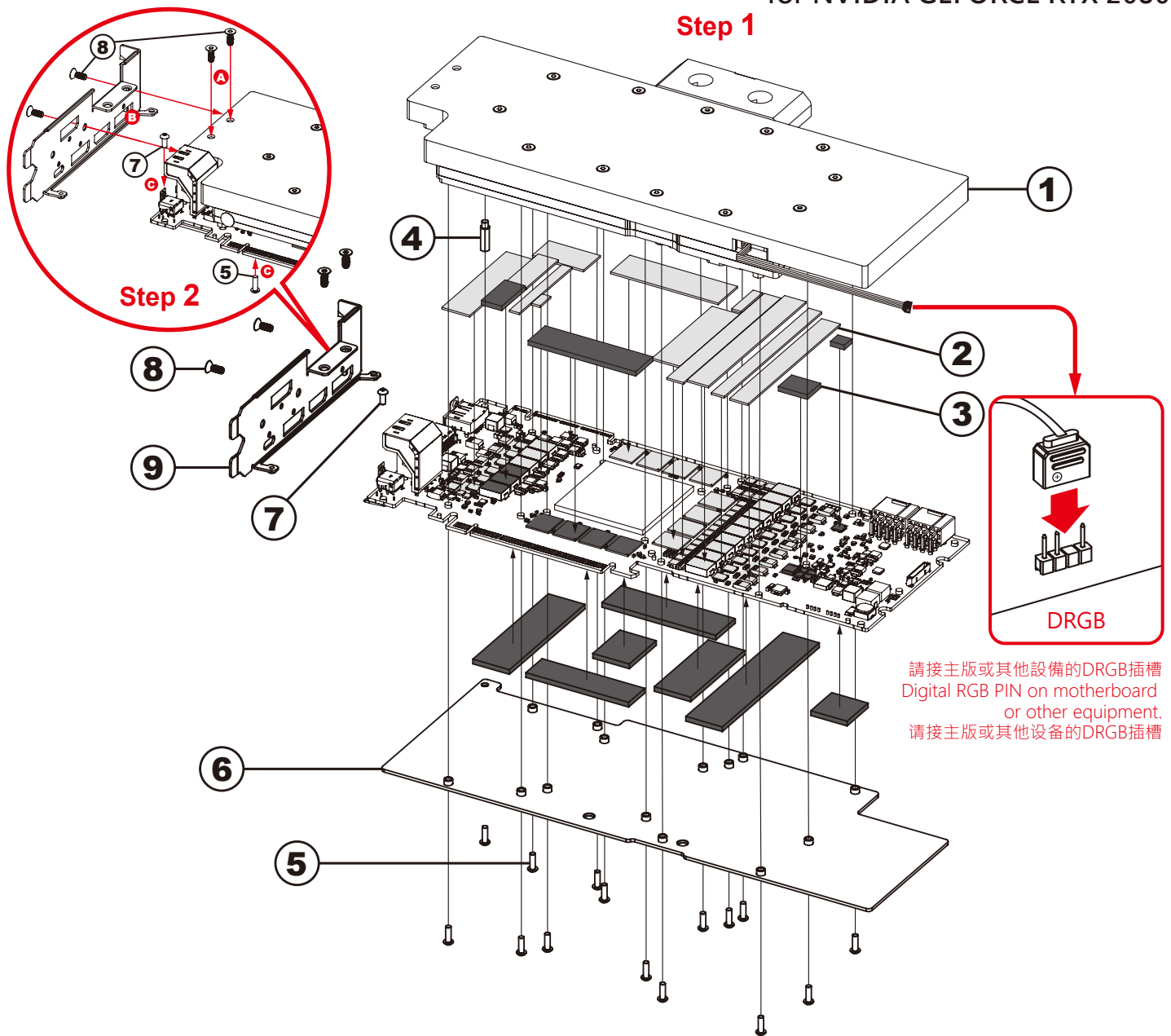
Before filling in the water, please make sure all the components are installed correctly. To prevent any leakage which may damage the PC components, please perform a 24-hour leaking test with only the pump connected to the power supply.

注意 · 跑水前 · 請先確認所有零件已安裝在正確的位置上 · 在不開主機 · 單開水泵的情況下 · 進行24小時的跑水測試 · 確保無漏水情況後再開主機 · 避免發生漏水而導致電腦零件的損壞。

本公司保留對產品的設計更改以及解釋的權力 · 如有更動恕不另行通知 · 產品顏色與配件以實物為準。

Bitspower reserves the right to change the product design and interpretations. These are subject to change without notice. Product colors and accessories are based on the actual product.

本公司保留對產品的設計更改以及解釋的權力 · 如有更動恕不另行通知 · 產品顏色與配件以實物為準。



請接主板或其他設備的DRGB插槽
Digital RGB PIN on motherboard
or other equipment.
請接主板或其他設備的DRGB插槽

配件		Accessories		配件		
①	BP-VG2080RD-A2	1 組		①	BP-VG2080RD-A2	1 組
②	1.0 毫米導熱墊片	5 片		②	1.0 毫米導熱墊片	5 片
③	2.5 毫米導熱墊片	6 片		③	2.5 毫米導熱墊片	6 片
④	墊高螺絲	1 支		④	墊高螺絲	1 支
⑤	M2.5 x 8 毫米螺絲	15 支		⑤	M2.5 x 8 毫米螺絲	15 支
⑥	Bitspower 背板	1 片		⑥	Bitspower 背板	1 片
⑦	M2.5 x 6 毫米螺絲	1 支		⑦	M2.5 x 6 毫米螺絲	1 支
⑧	M3 x 8 毫米螺絲	4 支		⑧	M3 x 8 毫米螺絲	4 支
⑨	Bitspower 擋板	1 片		⑨	Bitspower 擋板	1 片
①	BP-VG2080RD-A2	1 SET		①	BP-VG2080RD-A2	1 SET
②	1.0 mm Thermal pad	5 PCS		②	1.0 mm Thermal pad	5 PCS
③	2.5 mm Thermal pad	6 PCS		③	2.5 mm Thermal pad	6 PCS
④	Booster Screw	1 PCS		④	Booster Screw	1 PCS
⑤	M2.5 x 8 mm Screw	15 PCS		⑤	M2.5 x 8 mm Screw	15 PCS
⑥	Bitspower backplane	1 PCS		⑥	Bitspower backplane	1 PCS
⑦	M2.5 x 6 mm Screw	1 PCS		⑦	M2.5 x 6 mm Screw	1 PCS
⑧	M3 x 8 mm Screw	4 PCS		⑧	M3 x 8 mm Screw	4 PCS
⑨	Bitspower baffle	1 PCS		⑨	Bitspower baffle	1 PCS



注意·跑水前·請先確認所有零件已安裝在正確的位置上·在不開主機·單開水泵的情況下·進行24小時的跑水測試·確保無漏水情況後再開主機·避免發生漏水而導致電腦零件的損壞。

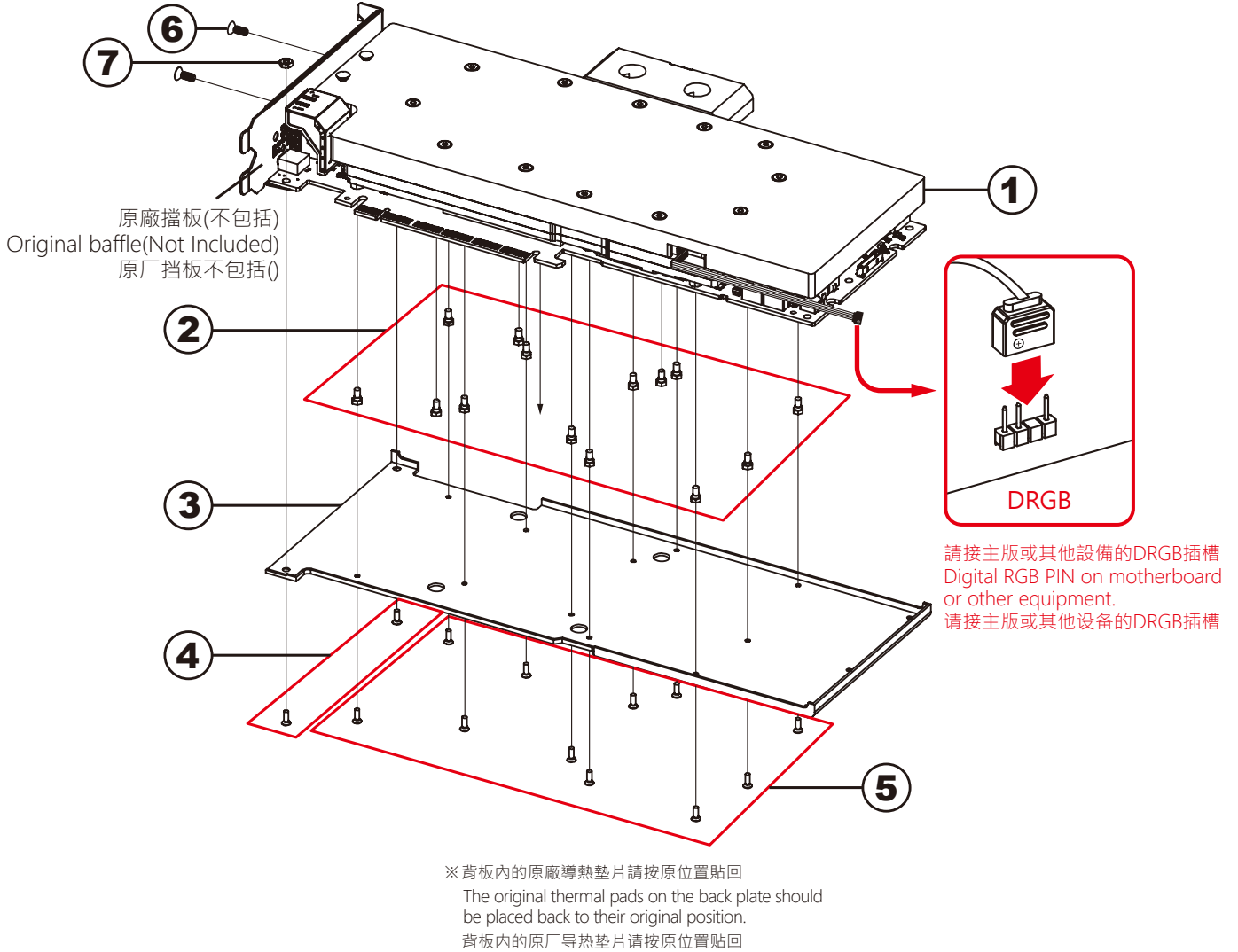
Before filling in the water, please make sure all the components are installed correctly. To prevent any leakage which may damage the PC components, please perform a 24-hour leaking test with only the pump connected to the power supply.

注意·跑水前·請先確認所有零件已安裝在正確的位置上·在不開主機·單開水泵的情況下·進行24小時的跑水測試·確保無漏水情況後再開主機·避免發生漏水而導致電腦零件的損壞。

本公司保留對產品的設計更改以及解釋的權力·如有更動恕不另行通知·產品顏色與配件以實物為準。

Bitspower reserves the right to change the product design and interpretations. These are subject to change without notice. Product colors and accessories are based on the actual product.

本公司保留對產品的設計更改以及解釋的權力·如有更動恕不另行通知·產品顏色與配件以實物為準。

搭配原廠背板使用方式
Installation with the original backplate
搭配原厂背板使用方式

配件

①	BP-VG2080RD-A2	1 組
②	1.0 毫米導熱墊片	5 片
③	2.5 毫米導熱墊片	6 片
④	墊高螺絲	1 支
⑤	M2.5 x 8 毫米螺絲	15 支
⑥	Bitspower 背板	1 片
⑦	M2.5 x 6 毫米螺絲	1 支
⑧	M3 x 8 毫米螺絲	4 支
⑨	Bitspower 擋板	1 片

配件

①	BP-VG2080RD-A2	1 組
②	1.0 毫米導熱墊片	5 片
③	2.5 毫米導熱墊片	6 片
④	墊高螺絲	1 支
⑤	M2.5 x 8 毫米螺絲	15 支
⑥	Bitspower 背板	1 片
⑦	M2.5 x 6 毫米螺絲	1 支
⑧	M3 x 8 毫米螺絲	4 支
⑨	Bitspower 擋板	1 片

配件

①	BP-VG2080RD-A2	1 組
②	1.0 毫米導熱墊片	5 片
③	2.5 毫米導熱墊片	6 片
④	墊高螺絲	1 支
⑤	M2.5 x 8 毫米螺絲	15 支
⑥	Bitspower 背板	1 片
⑦	M2.5 x 6 毫米螺絲	1 支
⑧	M3 x 8 毫米螺絲	4 支
⑨	Bitspower 擋板	1 片



注意·跑水前·請先確認所有零件已安裝在正確的位置上·在不開主機·單開水泵的情況下·進行24小時的跑水測試·確保無漏水情況後再開主機·避免發生漏水而導致電腦零件的損壞。

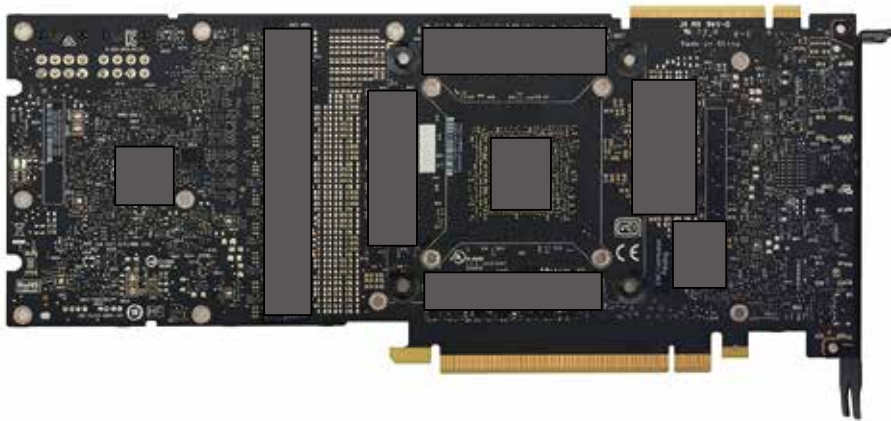
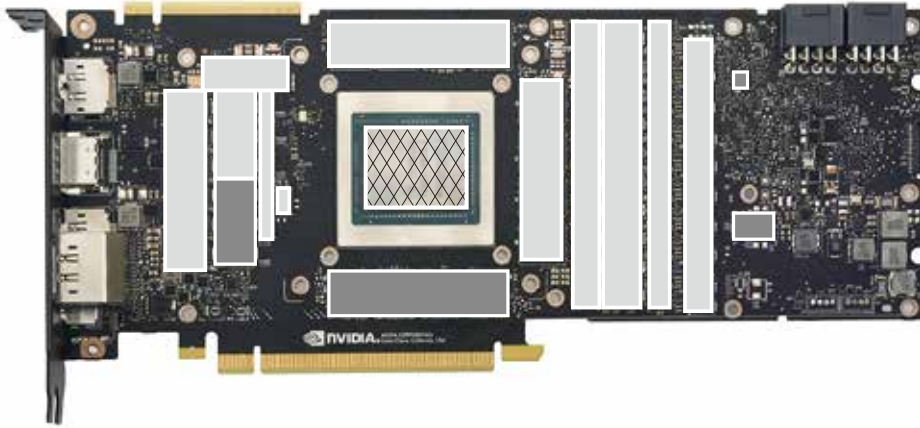
Before filling in the water, please make sure all the components are installed correctly. To prevent any leakage which may damage the PC components, please perform a 24-hour leaking test with only the pump connected to the power supply.

注意·跑水前·請先確認所有零件已安裝在正確的位置上·在不開主機·單開水泵的情況下·進行24小時的跑水測試·確保無漏水情況後再開主機·避免發生漏水而導致電腦零件的損壞。




本公司保留對產品的設計更改以及解釋的權力·如有更動恕不另行通知·產品顏色與配件以實物為準。

Bitspower reserves the right to change the product design and interpretations. These are subject to change without notice. Product colors and accessories are based on the actual product.

本公司保留對產品的設計更改以及解釋的權力·如有更動恕不另行通知·產品顏色與配件以實物為準。


NVIDIA GEFORCE RTX 2080Ti

導熱墊片和導熱膏的正確應用位置

-  適量使用導熱膏
-  1 mm 導熱墊片
-  2.5 mm 導熱墊片



注意· 跑水前· 請先確認所有零件已安裝在正確的位置上· 在不開主機· 單開水泵的情況下· 進行24小時的跑水測試· 確保無漏水情況後再開主機· 避免發生漏水而導致電腦零件的損壞。

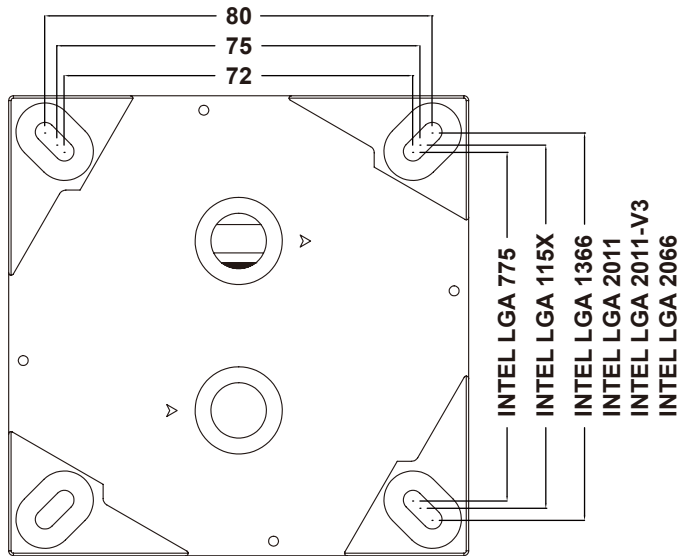
Before filling in the water, please make sure all the components are installed correctly. To prevent any leakage which may damage the PC components, please perform a 24-hour leaking test with only the pump connected to the power supply.

注意· 跑水前· 請先確認所有零件已安裝在正確的位置上· 在不開主機· 單開水泵的情況下· 進行24小時的跑水測試· 確保無漏水情況後再開主機· 避免發生漏水而導致電腦零件的損壞。

本公司保留對產品的設計更改以及解釋的權力· 如有更動恕不另行通知· 產品顏色與配件以實物為準。

Bitspower reserves the right to change the product design and interpretations. These are subject to change without notice. Product colors and accessories are based on the actual product.

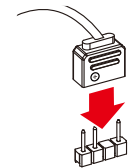
本公司保留對產品的設計更改以及解釋的權力· 如有更動恕不另行通知· 產品顏色與配件以實物為準。

< BPTA-CPUMS-DRGB


INTEL LGA 775
INTEL LGA 115X
INTEL LGA 1366
INTEL LGA 2011
INTEL LGA 2011-V3
INTEL LGA 2066

請接 ① 主板或 ② 其他設備的DRGB插槽。
 Digital RGB PIN on ① motherboard or ② other equipment.
 請接 ① 主板或 ② 其他設備的DRGB插槽。

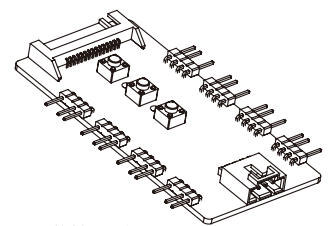
①



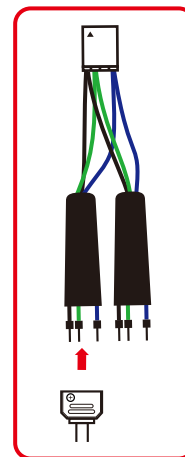
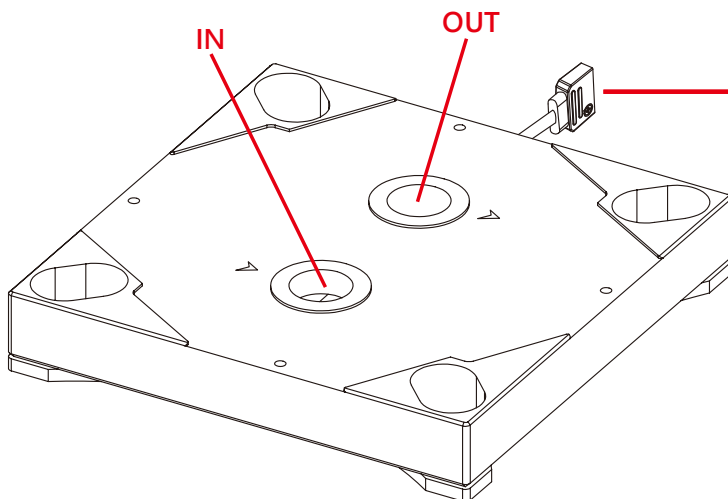
主板
 motherboard
 主板

②

BPTA-DRGBMFC



DRGB控制器(不包括)
 DRGB Multi Function Controller(Not included)
 DRGB控制器(不包括)



注意·跑水前·請先確認所有零件已安裝在正確的位置上·在不開主機·單開水泵的情況下·進行24小時的跑水測試·確保無漏水情況後再開主機·避免發生漏水而導致電腦零件的損壞。

Before filling in the water, please make sure all the components are installed correctly. To prevent any leakage which may damage the PC components, please perform a 24-hour leaking test with only the pump connected to the power supply.

注意·跑水前·請先確認所有零件已安裝在正確的位置上·在不開主機·單開水泵的情況下·進行24小時的跑水測試·確保無漏水情況後再開主機·避免發生漏水而導致電腦零件的損壞。

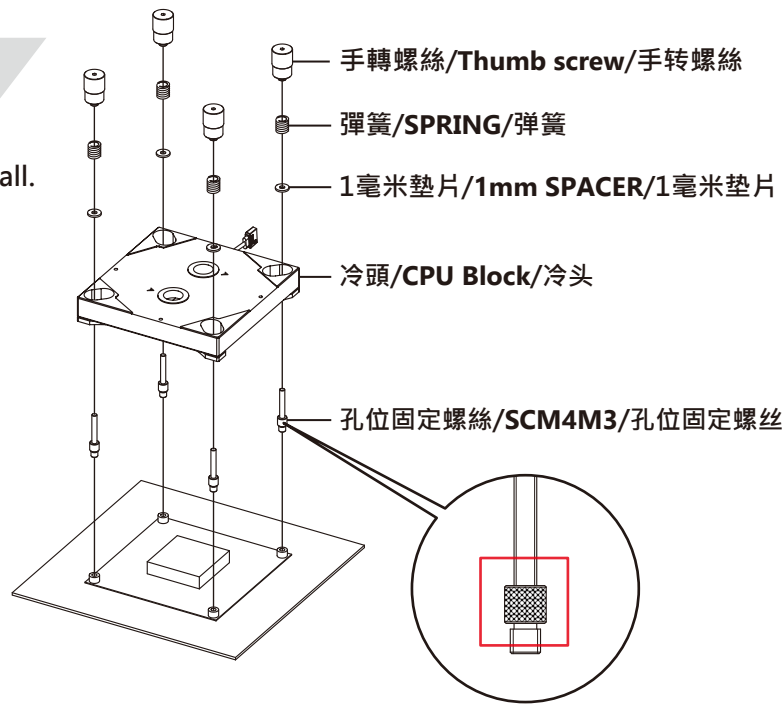
本公司保留對產品的設計更改以及解釋的權力·如有更動恕不另行通知·產品顏色與配件以實物為準。

Bitspower reserves the right to change the product design and interpretations. These are subject to change without notice. Product colors and accessories are based on the actual product.

本公司保留對產品的設計更改以及解釋的權力·如有更動恕不另行通知·產品顏色與配件以實物為準。

安裝方式1/Installation 1/安裝方式1

請按照正確的順序安裝
Follow the right sequence to install.
請按照正确的顺序安裝

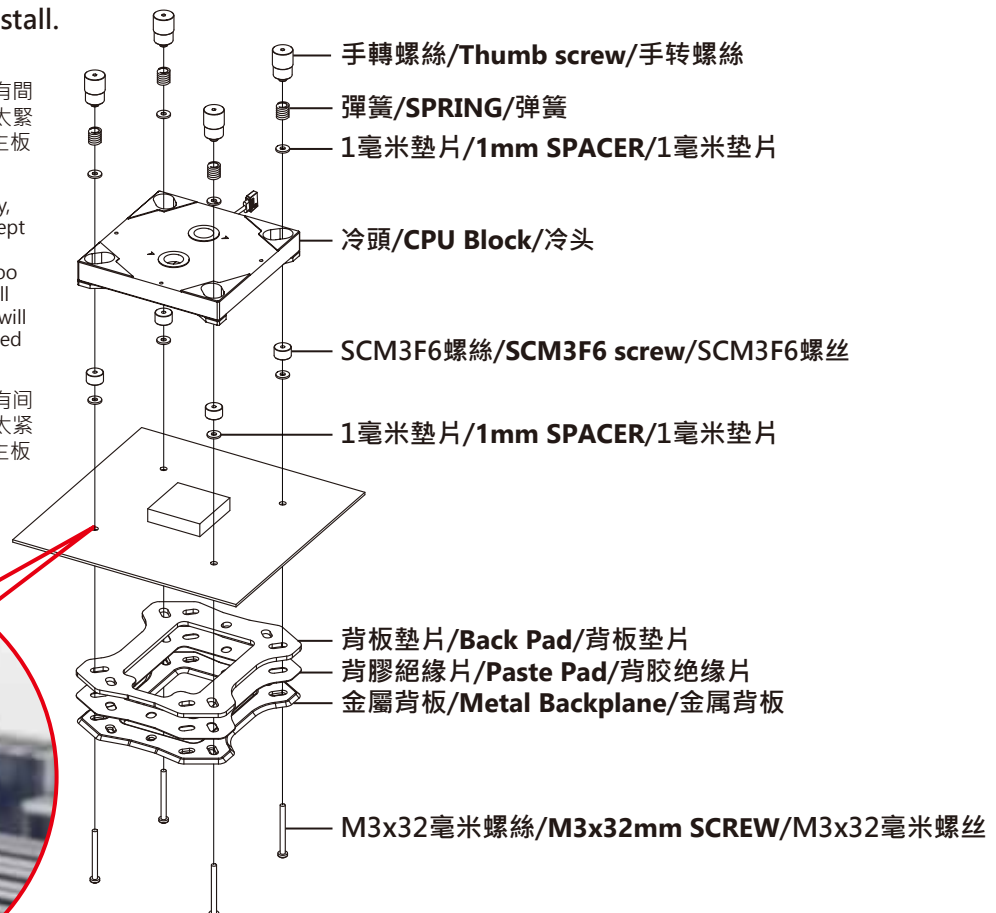

安裝方式2/Installation 2/安裝方式2

請按照正確的順序安裝
Follow the right sequence to install.
請按照正确的顺序安裝

手轉螺絲不能鎖太緊，彈簧略有壓迫且保有間隙如下圖。手轉螺絲不能旋轉到底，當鎖太緊時，SCM3F6螺絲會被帶動，並會被帶離主板，反而導致冷頭與CPU貼合效果不好。

The thumb screw cannot be locked too tightly, the spring is slightly pressed and the gap is kept as shown below. The thumb screw cannot be rotated to the end. When the spring screws too tight, the SCM3F6 screw will be driven and will be taken away from the motherboard, which will cause the water block and CPU not to be closed well.

手转螺丝不能锁太紧，弹簧略有压迫且保有间隙如下图。手转螺丝不能旋转到底，当锁太紧时，SCM3F6螺丝会被带动，并会被带离主板，反而导致冷头与CPU贴合效果不好。



注意：跑水前，請先確認所有零件已安裝在正確的位置上。在不開主機，單開水泵的情況下，進行24小時的跑水測試，確保無漏水情況後再開主機，避免發生漏水而導致電腦零件的損壞。

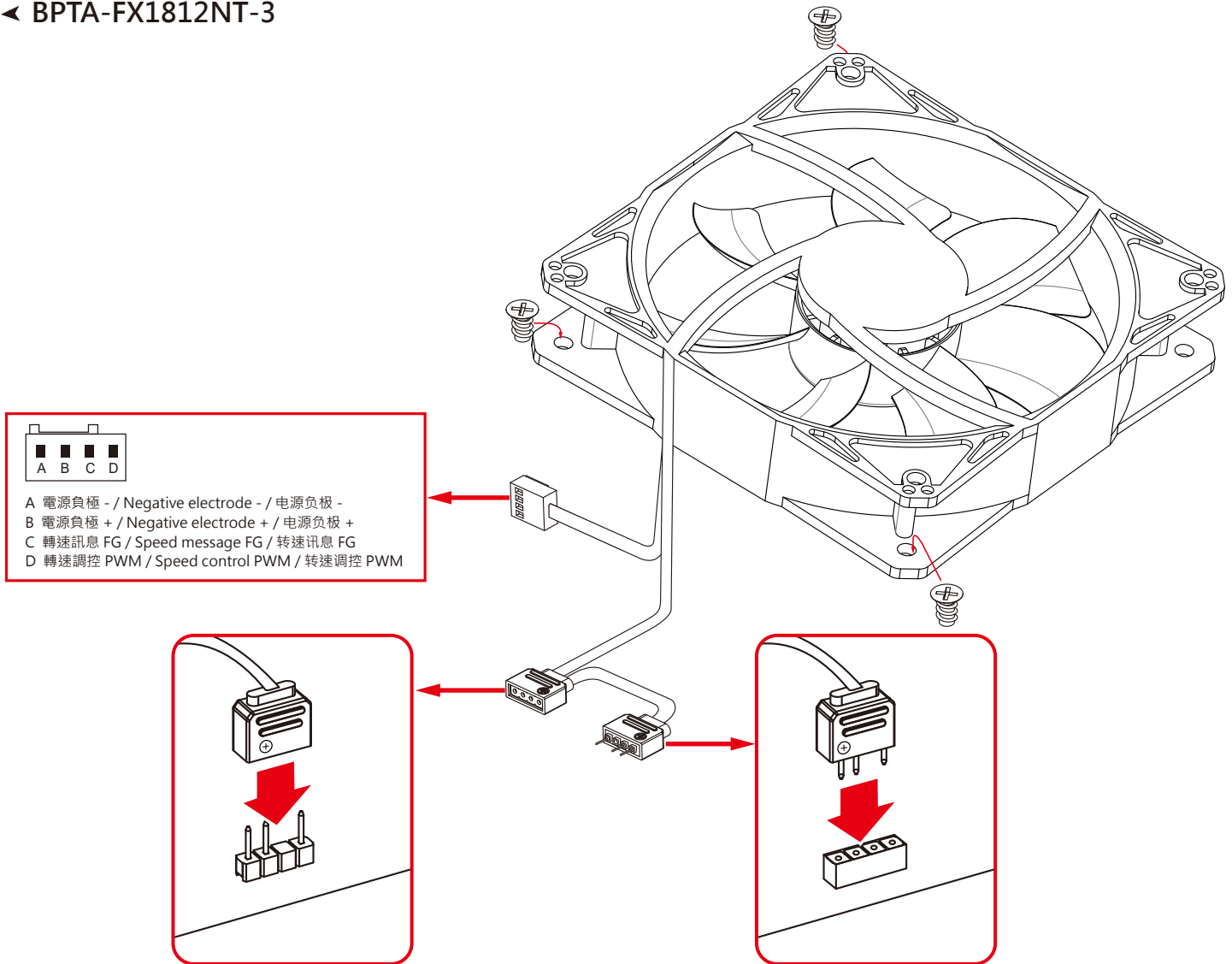
Before filling in the water, please make sure all the components are installed correctly. To prevent any leakage which may damage the PC components, please perform a 24-hour leaking test with only the pump connected to the power supply.

注意：跑水前，請先确认所有零件已安装在正确的位置上。在不开主机，单开水泵的情况下，进行24小时的跑水测试，确保无漏水情况后开主机，避免发生漏水而导致电脑零件的损坏。

本公司保留對產品的設計更改以及解釋的權力，如有更動恕不另行通知，產品顏色與配件以實物為準。

Bitspower reserves the right to change the product design and interpretations. These are subject to change without notice. Product colors and accessories are based on the actual product.

本公司保留对产品的的设计更改以及解释的权力，如有更动恕不另行通知，产品颜色与配件以实物为准。

< BPTA-FX1812NT-3


Specification	
Measurement	120x120x25mm
Rated Voltage	DC12V
Operation Voltage	Fan:DC12V / LED DC5V
Starting Voltage	Fan:DC 7V
Rated Current	Fan:0.20A / LED:0.40A
Power Consumption	Fan 2.4W / LED 2.0W
Fan Speed	800~1800RPM±10%
Max Airflow	59CFM
Air Pressure	1.2mm-H2O / Min:0.9mm-H2O
Noise Level	25Dba Max:28Dba
Life time	30000 Hours
No. of Blades	7 leaves
LED Light Bar	8pcs
Power Connector	PWM 4pin header / DRGB 5V 3pin header

風扇規格	
尺寸	120x120x25mm
額定電壓	DC12V
工作電壓	Fan:DC12V / LED DC5V
啟動電壓	Fan:DC 7V
額定電流	Fan:0.20A / LED:0.40A
功率消耗	Fan 2.4W / LED 2.0W
轉速	800~1800RPM±10%
風量	59CFM
風壓	1.2mm-H2O / Min:0.9mm-H2O
噪音	25Dba Max:28Dba
壽命	30000 Hours
葉片數	7 leaves
LED燈珠數	8pcs
連接器	PWM 4pin header / DRGB 5V 3pin header

風扇規格	
尺寸	120x120x25mm
額定電壓	DC12V
工作電壓	Fan:DC12V / LED DC5V
启动电压	Fan:DC 7V
額定電流	Fan:0.20A / LED:0.40A
功率消耗	Fan 2.4W / LED 2.0W
轉速	800~1800RPM±10%
風量	59CFM
風壓	1.2mm-H2O / Min:0.9mm-H2O
噪音	25Dba Max:28Dba
壽命	30000 Hours
叶片数	7 leaves
LED灯珠数	8pcs
连接器	PWM 4pin header / DRGB 5V 3pin header



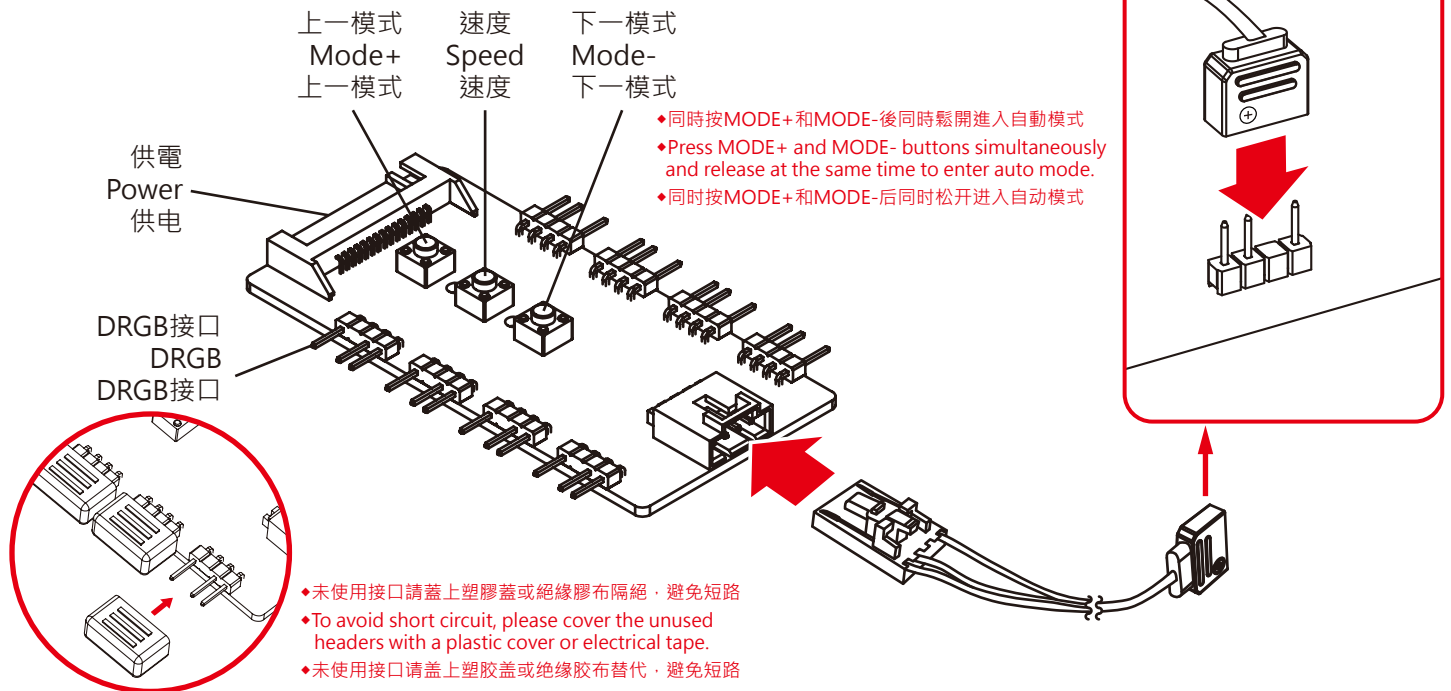
注意·跑水前·請先確認所有零件已安裝在正確的位置上·在不開主機·單開水泵的情況下·進行24小時的跑水測試·確保無漏水情況後再開主機·避免發生漏水而導致電腦零件的損壞。
 Before filling in the water, please make sure all the components are installed correctly. To prevent any leakage which may damage the PC components, please perform a 24-hour leaking test with only the pump connected to the power supply.

注意·跑水前·请先确认所有零件已安装在正确的位置上·在不开主机·单开水泵的情况下·进行24小时的跑水测试·确保无漏水情况后开主机·避免发生漏水而导致电脑零件的损坏。

本公司保留對產品的設計更改以及解釋的權力·如有更動恕不另行通知·產品顏色與配件以實物為準。

Bitspower reserves the right to change the product design and interpretations. These are subject to change without notice. Product colors and accessories are based on the actual product.

本公司保留对产品的设计更改以及解释的权力·如有更动恕不另行通知·产品颜色与配件以实物为准。

◀ BPTA-DRGBMFC
安裝方式/Installation/安装方式


此DRGB控制器作用是擴展主板上不足的RGB接口，一個DRGB接口可分出八個，用於統一控制多個支援主板燈效的風扇和燈條等設備；同時，控制器具備自有的燈光效果，可透過控制器上的按鍵來切換。

注意事項:

- 1: 此控制器不能提升主板DRGB接口的額外供電能力，一般DRGB接口最少能提供 $5V \times 1A = 5W$ 供電能力，建議連接DRGB燈條總長度不要超過1米，若接口負載過大後出現燈光亮度明顯變暗的情況，則需要減少設備。此控制器不能與主板的燈光軟件同步。
- 2: 接線技巧—牢記接頭上的箭頭標誌對應DRGB接頭的5V針腳。
- 3: 在獨立使用控制器時，請只接SATA端口。

規格:

工作電壓：直流電壓5V輸入
 功率：小於1W

The DRGB controller is used to expand the amount of DRGB header of the motherboard. The controller can expand one DRGB header into eight, and control multiple fans and LED strips compatible light effects controlled by the motherboard. In addition, the controller has its own lighting effects, which can be controlled by the buttons found on the controller.

ATTENTION:

- 1: The controller can't increase the power supply of the DRGB header from the motherboard. A standard DRGB header can provide $5V \times 1A = 5W$ of power. It is recommended that the combined length of the LED strip connected to the controller be shorter than 1 meter. If the DRGB header is overloaded, the brightness of the light will be reduced considerably. To restore the brightness, some items plugged to the controller must be removed. This controller is not compatible with the motherboard LED software.
- 2: Connection tip - Keep in mind that the arrow marks on the connector corresponds to 5V pin for the DRGB headers.
- 3: When using the controller separately, please connect to a SATA port only.

Specifications:

Operating voltage: DC 5V input
 Power: Less than 1W

此DRGB控制器作用是擴展主板上稀缺的RGB接口，一個DRGB接口分出八個，用於統一控制多個支持主板調光的風扇和燈帶等設備；同時，控制器自帶燈光效果，可透過按鍵進行燈光效果選擇操作。

注意事項:

- 1: 此控制器不能提升主板DRGB接口的額外供電能力，一般DRGB接口最少能提供 $5V \times 1A = 5W$ 供電能力，建議連接DRGB燈帶總長度不要超過1米，若接口負載過大後會出現燈光亮度變暗則需要減少設備。此控制器不能與主板的燈光軟件同步。
- 2: 接線技巧—牢記插頭上的箭頭標誌對應DRGB插針5V。
- 3: 在獨立使用控制器時，請只接SATA端口。

參數:

工作電壓：DC5直流電壓輸入
 功耗：小於1W



注意：跑水前，請先確認所有零件已安裝在正確的位置上，在不開主機，單開水泵的情況下，進行24小時的跑水測試，確保無漏水情況後再開主機，避免發生漏水而導致電腦零件的損壞。

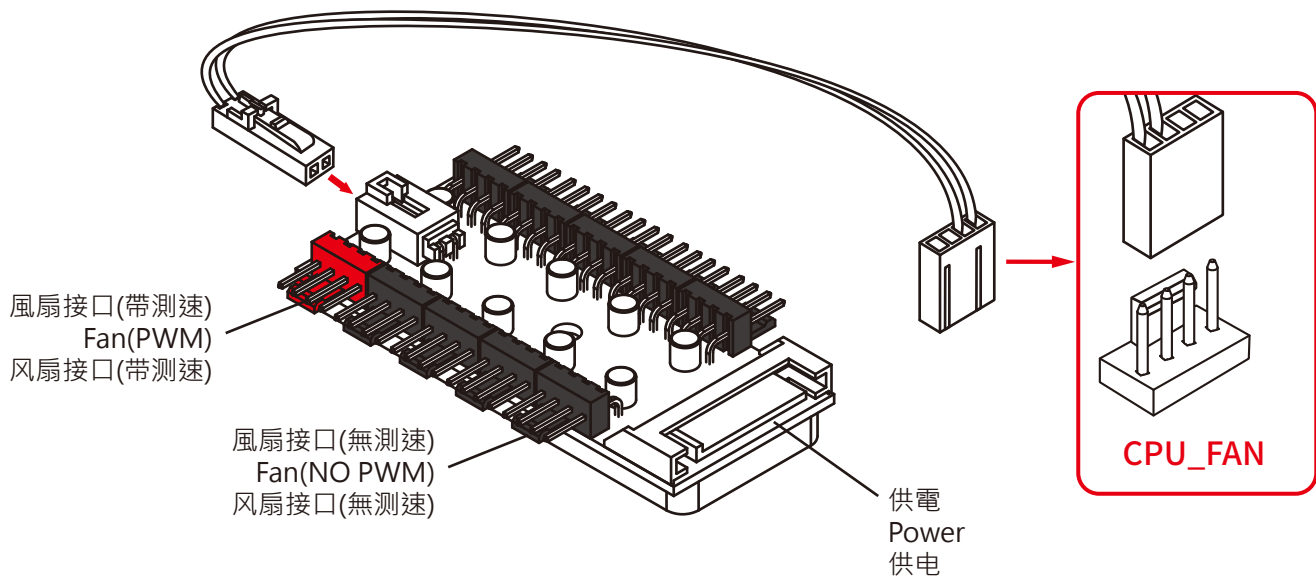
Before filling in the water, please make sure all the components are installed correctly. To prevent any leakage which may damage the PC components, please perform a 24-hour leaking test with only the pump connected to the power supply.

注意：跑水前，請先確認所有零件已安裝在正確的位置上，在不開主機，單開水泵的情況下，進行24小時的跑水測試，確保無漏水情況後再開主機，避免發生漏水而導致電腦零件的損壞。

本公司保留對產品的設計更改以及解釋的權力，如有更動恕不另行通知，產品顏色與配件以實物為準。

Bitspower reserves the right to change the product design and interpretations. These are subject to change without notice. Product colors and accessories are based on the actual product.

本公司保留對產品的設計更改以及解釋的權力，如有更動恕不另行通知，產品顏色與配件以實物為準。

◀ BPTA-PFANMFH
安裝方式/Installation/安装方式


- 1 : 擴展10位風扇4針接口，解決主板接口不足，以及集中處理風扇線材
- 2 : PWM接口接主板CPU_FAN接口，紅色接口帶測速功能。黑色接口為PWM常規風扇接口（無測速信號，但不影響PWM功能）
註：避免測速混亂，電腦死機，一個接口拓展出來的多路接口，只顯示其中一路風扇的測速
- 3 : 供電可以用電源直接供電，可以減輕主板負載壓力，溫控線PWM從主板分開接，供電和溫控兩不誤
- 4 : 適用於12V 主板3pin/4pin風扇。（3pin風扇也可以使用，但插上是全速運轉，因為3pin風扇無PWM調速功能）
- 5 : 集線器後面帶有3M背膠，方便粘貼在平整的地方。也帶有一個固定螺絲孔位

- 1 : The PWM FAN Multi Function HUB solves the problem of insufficient motherboard fan headers by expanding a single 4-pin fan header into a consolidated 10 headers solution, allowing centralized management of all fan wires.
- 2 : Make sure the PWM interface is connected to the CPU_FAN header of the motherboard. The red pin header on the hub is equipped with speed measurement function while the black headers are PWM conventional fan headers (no speed measurement signal, but does not affect the PWM function).
Note : As one interface is extended into a multi-channel interface, only one of the fans speed is shown in order to avoid fan speed mismanagement and computer crashes.
- 3 : Power to the hub can be directly provided from the PSU to reduce the load pressure on the motherboard. The temperature control line PWM is then separately connected to the motherboard in order to provide accurate power and temperature control.
- 4 : Compatible with the motherboard's 12V 3-pin and 4-pin fan header. (If connected to the motherboard's 3-pin fan header, the hub's fans will run at full speed as the 3-pin fan header doesn't provide PWM speed control capabilities.)
- 5 : 3M adhesive tape is provided on the back of the hub for easy placement of the hub on a flat surface. A screw hole is also available to secure the hub in place.

- 1 : 扩展10位风扇4针接口，解决主板接口不足，以及集中处理风扇线材
- 2 : PWM接口接主板CPU_FAN接口，红色接口带测速功能。黑色接口为PWM常规风扇接口（无测速信号，但不影响PWM功能）
注：避免测速混乱，电脑死机，一个接口拓展出来的多路接口，只显示其中一路风扇的测速
- 3 : 供电可以用电源直接供电，可以减轻主板负载压力，温控线PWM从主板分开接，供电和温控两不误
- 4 : 适用于12V 主板3pin/4pin风扇。（3pin风扇也可以使用，但插上是全速运转，因为3pin风扇无PWM调速功能）
- 5 : 集线器后面带有3M背胶，方便粘贴在平整的地方。也带有一个固定螺丝孔位



注意：跑水前，請先確認所有零件已安裝在正確的位置上，在不開主機，單開水泵的情況下，進行24小時的跑水測試，確保無漏水情況後再開主機，避免發生漏水而導致電腦零件的損壞。

Before filling in the water, please make sure all the components are installed correctly. To prevent any leakage which may damage the PC components, please perform a 24-hour leaking test with only the pump connected to the power supply.

注意：跑水前，请先确认所有零件已安装在正确的位置上，在不开主机，单开水泵的情况下，进行24小时的跑水测试，确保无漏水情况后开主机，避免发生漏水而导致电脑零件的损坏。

本公司保留對產品的設計更改以及解釋的權力，如有更動恕不另行通知，產品顏色與配件以實物為準。

Bitspower reserves the right to change the product design and interpretations. These are subject to change without notice. Product colors and accessories are based on the actual product.

本公司保留对产品的的设计更改以及解释的权力，如有更动恕不另行通知，产品颜色与配件以实物为准。



注意：Bitspower建議消費者使用蒸餾水、純淨水，加入Bitspower的染劑作為水冷液使用；如客戶自行選購的水冷液導致電鍍層剝落、水道堵塞、水泵轉動不正常、水箱管破裂或密封圈變型以致漏水等及其它不可抗力之問題時，消費者自行承擔相關產品責任。

未注水前，請勿啟動水泵電源。

Notice: Bitspower recommends that consumers add the Bitspower dye to distilled water or purified water for their water-cooling liquid. If the consumer chooses different water-cooling liquids, the resulting impurities may cause peeling of the coating on some of the hardware, water channels blockage by built-up residue, improper operation of the water pump, water tank tube breakage, and o-rings deformation leading to leakage. Any issues related to the use of inappropriate water-cooling liquid will be the responsibility of the consumer.

Do not turn on the pump if the reservoir is empty.

注意：Bitspower建議消費者使用蒸餾水、純淨水，加入Bitspower的染劑作為水冷液使用；如客戶自行選購的水冷液導致電鍍層剝落、水道堵塞、水泵轉動不正常、水箱管破裂或密封圈變型以致漏水等及其它不可抗力之問題時，消費者自行承擔相關產品責任。

未注水前，請勿啟動水泵電源。



注意：跑水前，請先確認所有零件已安裝在正確的位置上，在不開主機，單開水泵的情況下，進行24小時的跑水測試，確保無漏水情況後再開主機，避免發生漏水而導致電腦零件的損壞。

Before filling in the water, please make sure all the components are installed correctly. To prevent any leakage which may damage the PC components, please perform a 24-hour leaking test with only the pump connected to the power supply.

注意：跑水前，請先確認所有零件已安裝在正確的位置上，在不開主機，單開水泵的情況下，進行24小時的跑水測試，確保無漏水情況後再開主機，避免發生漏水而導致電腦零件的損壞。

本公司保留對產品的設計更改以及解釋的權力，如有更動恕不另行通知，產品顏色與配件以實物為準。

Bitspower reserves the right to change the product design and interpretations. These are subject to change without notice. Product colors and accessories are based on the actual product.

本公司保留對產品的設計更改以及解釋的權力，如有更動恕不另行通知，產品顏色與配件以實物為準。