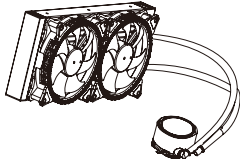


Bitpower Cyclops 240 All-In-One Liquid CPU Cooler with Notos Xtal Fans

V4

Accessories

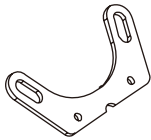
1 BPTA-CYAIO240-NTX 1 SET



2 Intel Bracket 2 PCS



3 AMD Bracket 2 PCS



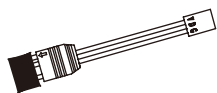
4 Bracket Screws 4 PCS



5 Scraper 1 PC



6 Adapter Cable For Gigabyte 1 PC



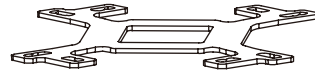
7 Intel 2011/2066 Screw 4 PCS



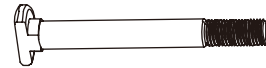
8 Screw 8 PCS



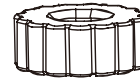
9 Backplate 1 PC



10 Backplate Bolt 4 PCS



11 Adjusting Nut 4 PCS



12 Spacer Support 4 PCS



13 Screw Nuts 4 PCS



14 Spring Nut 4 PCS

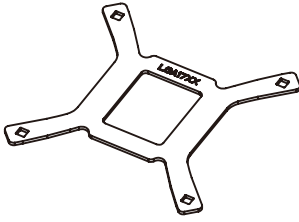




Bitpower[®]

15 BPTA-MKCYAIO-1700 1 SET

15-1 Backplate 1 PC



15-2 Washer 5 PCS



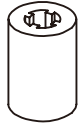
15-3 Spring Nut 4 PCS



15-4 Spring 4 PCS



15-5 Spacer Support 4 PCS



15-6 Adjusting Nut 5 PCS



15-7 Backplate Bolt 4 PCS

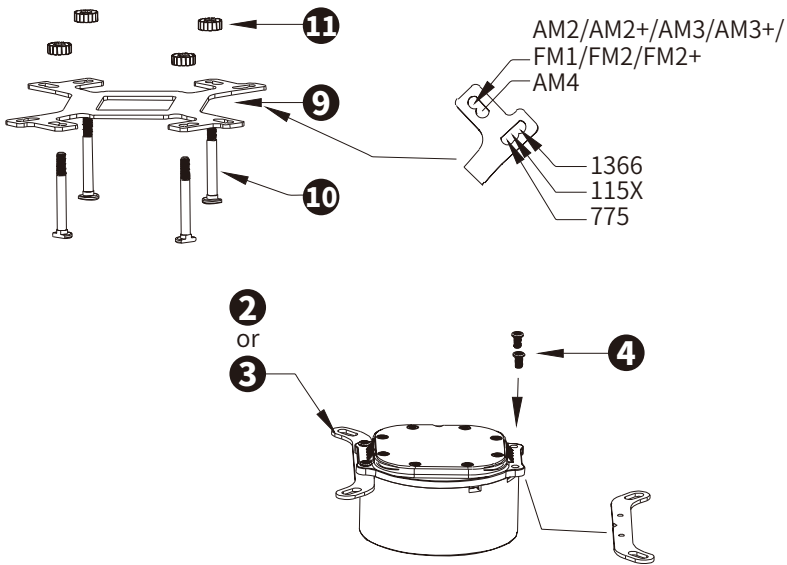
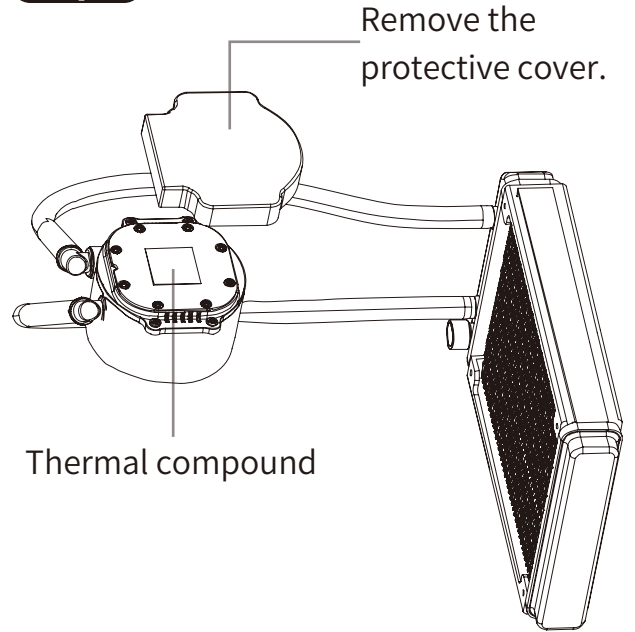
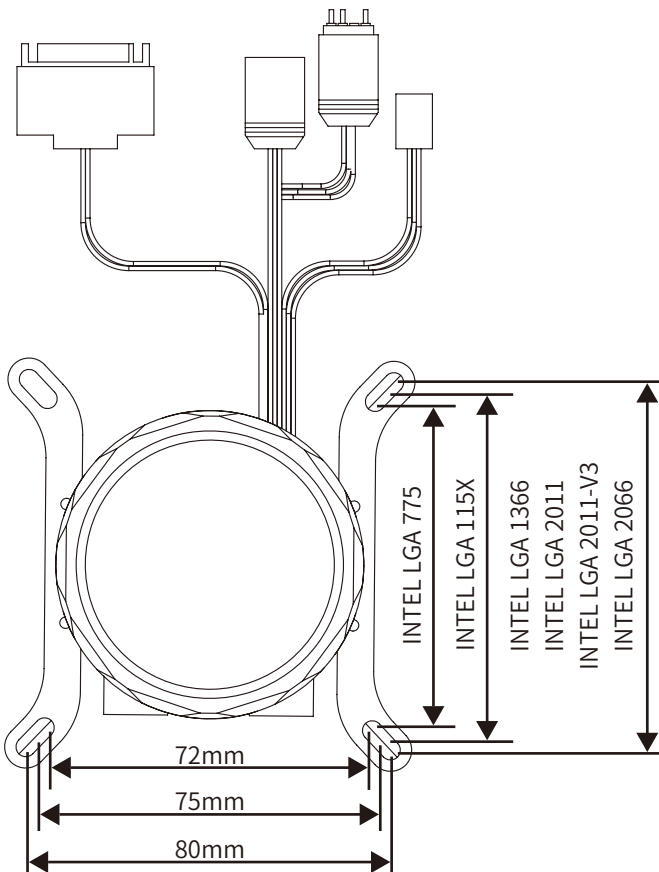
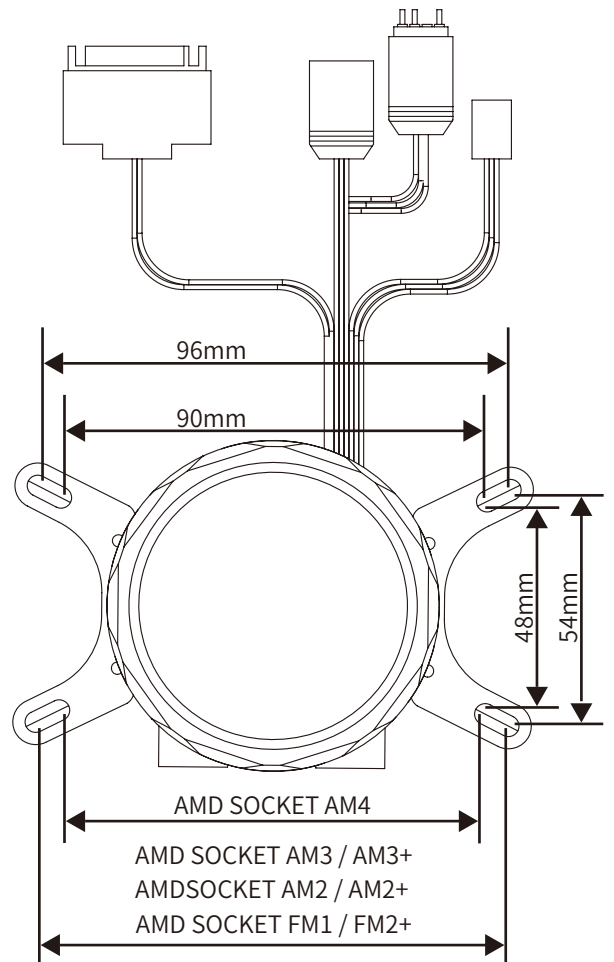


15-8 Intel Bracket 2 PCS

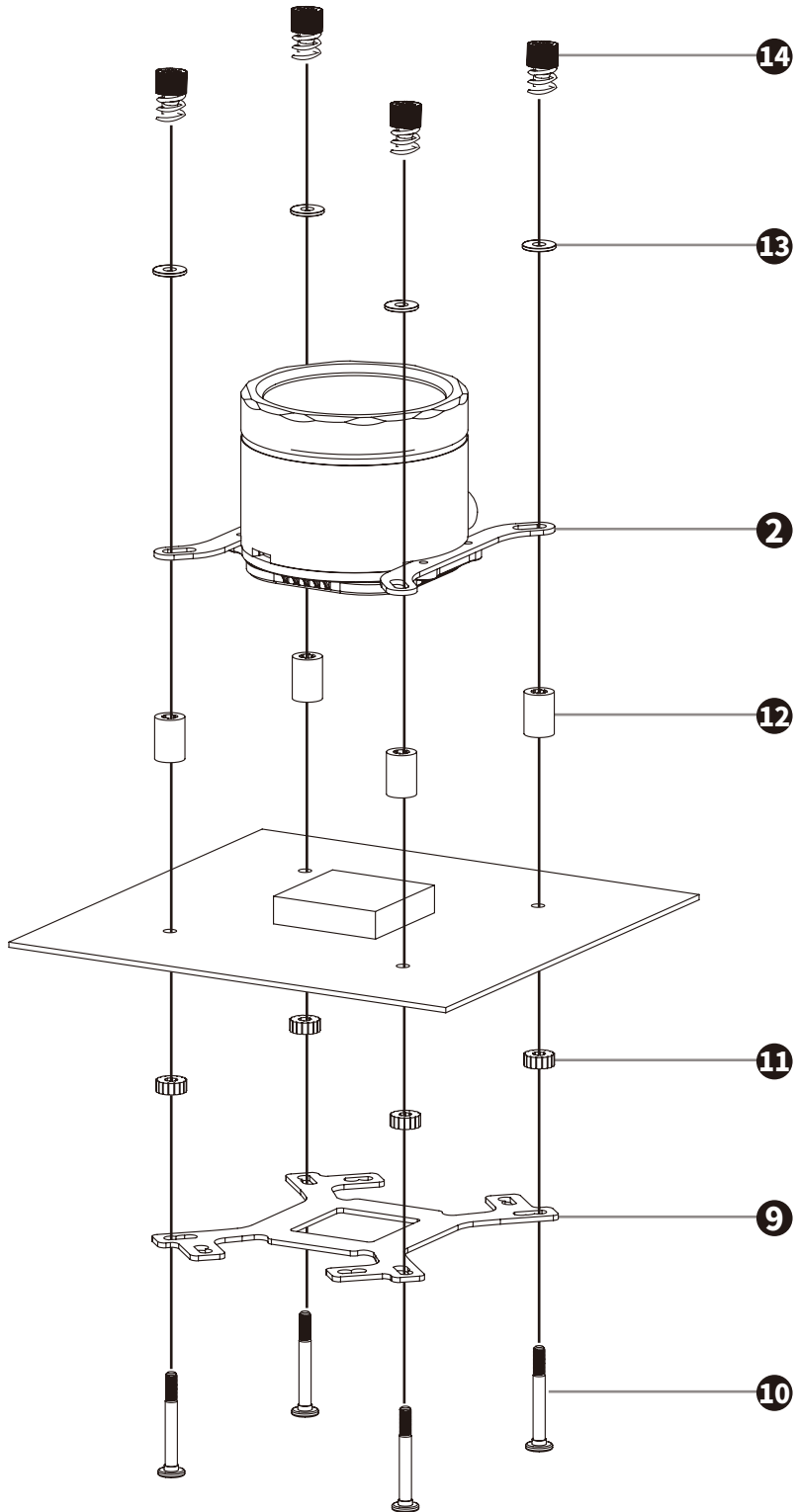


15-9 Screw 5 PCS

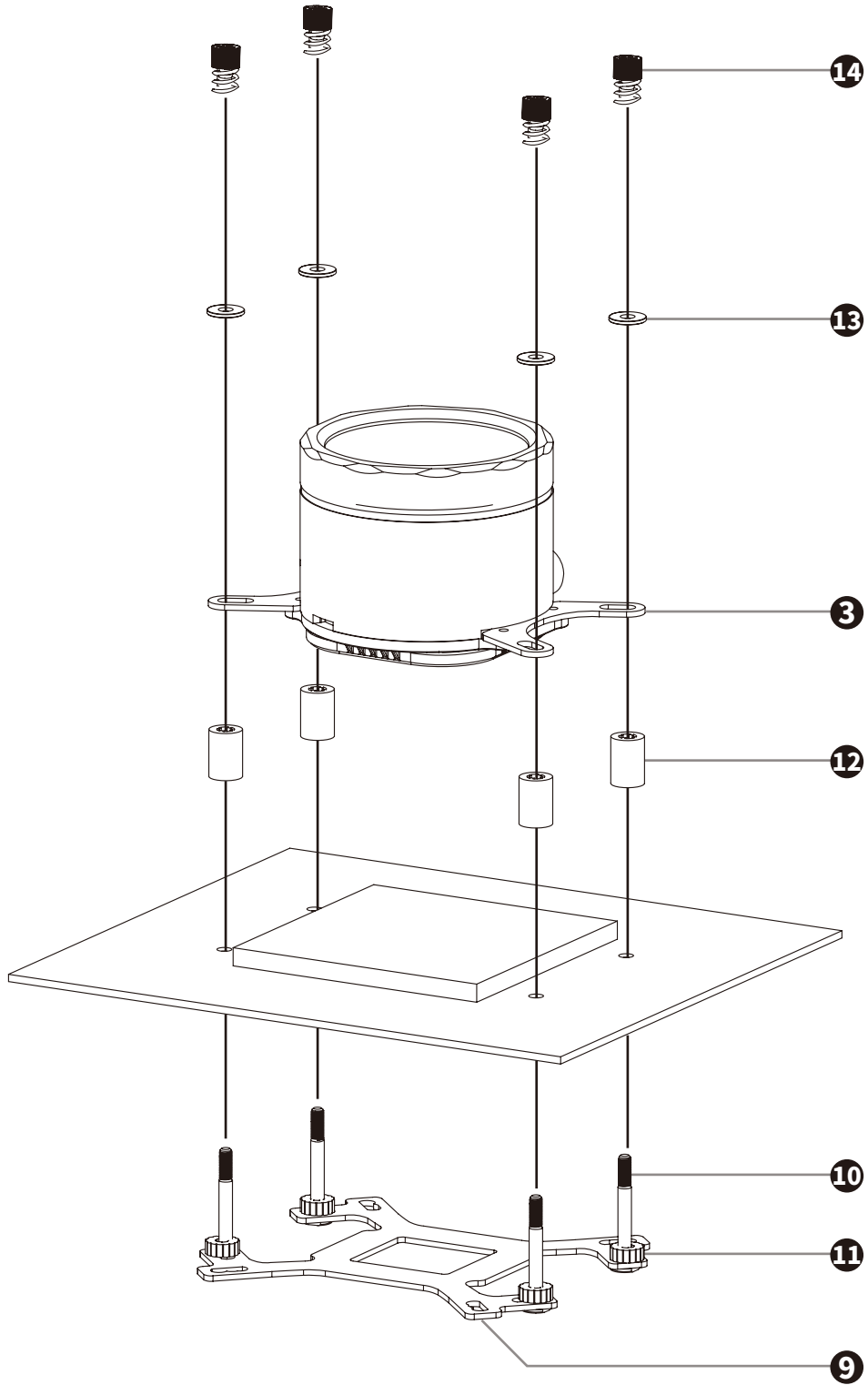


step 1

step 2

Compatibility for Intel

Compatibility for AMD


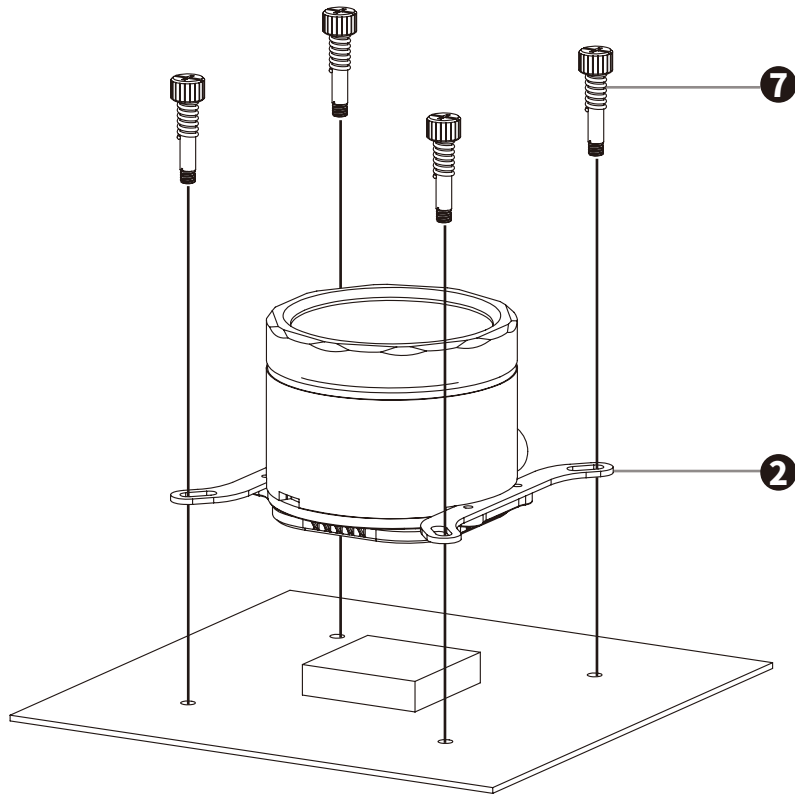
step 3 for Intel



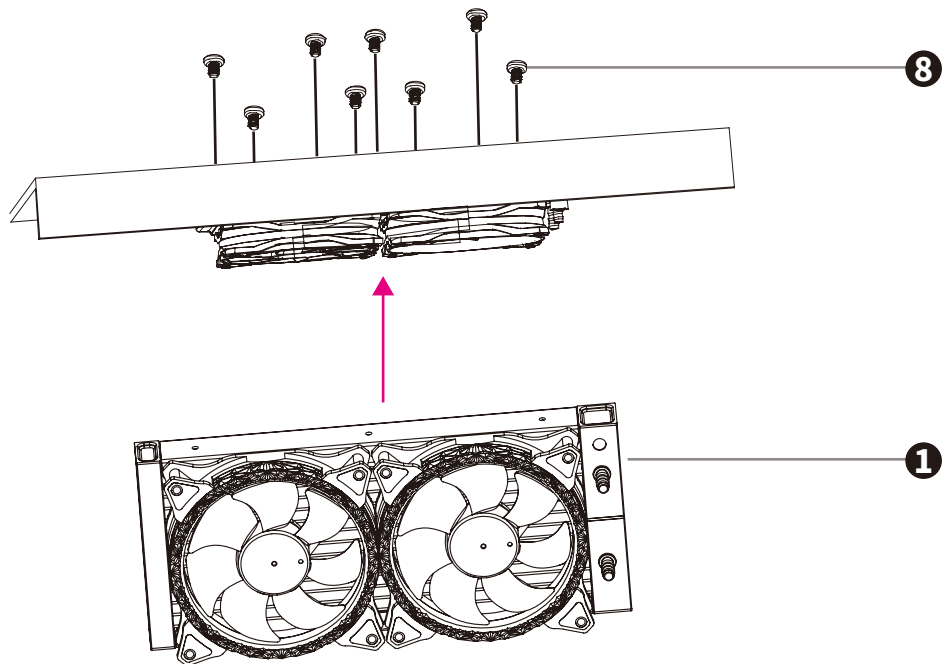
step 3 for AMD



step 3 for Intel 2011/2066

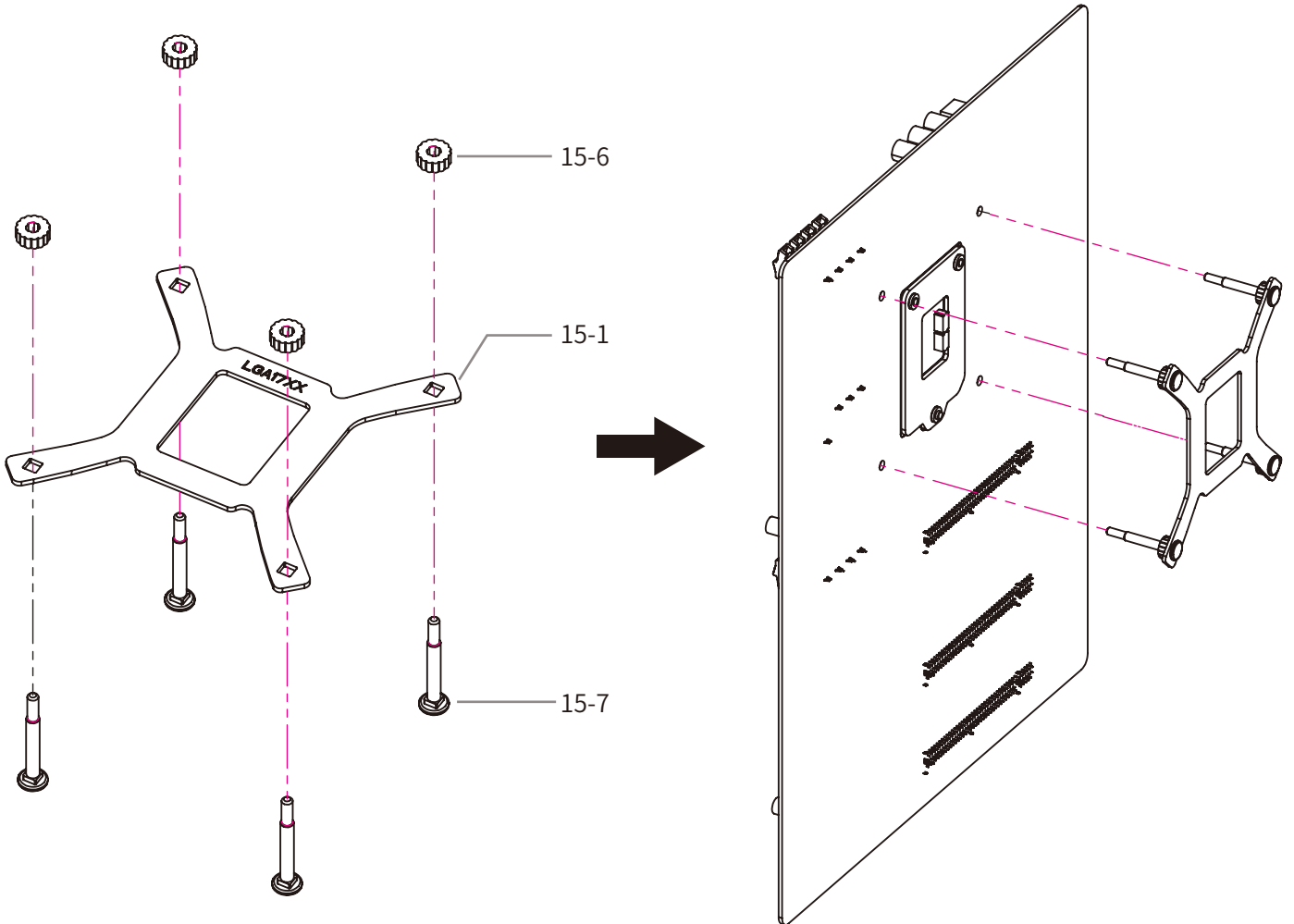


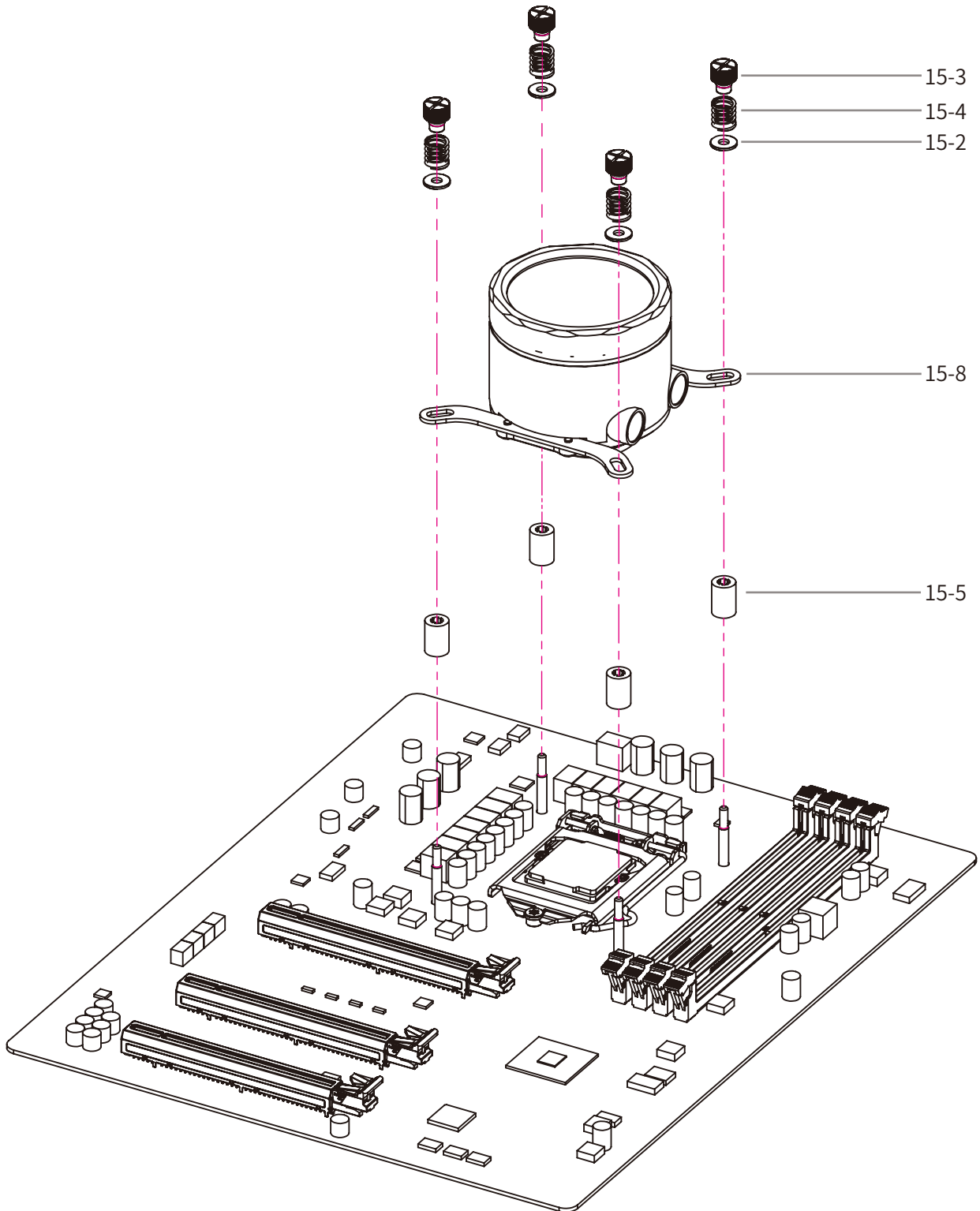
step 4



step 5 for LGA 1700

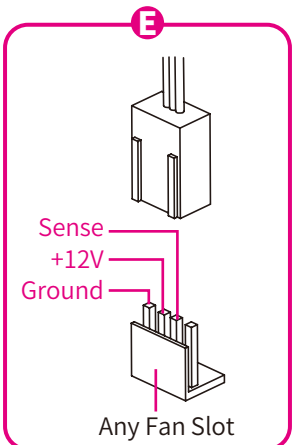
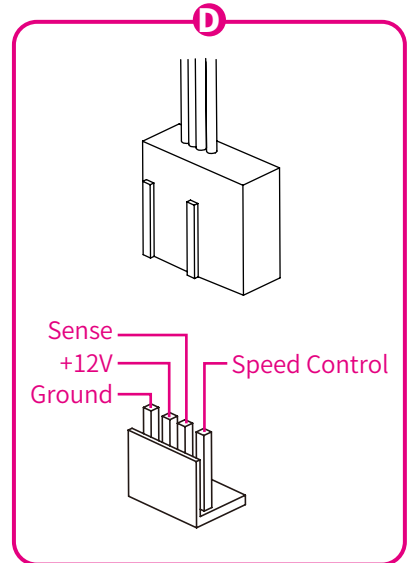
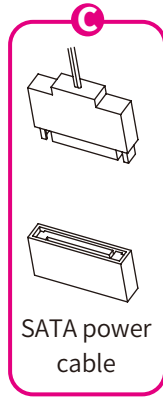
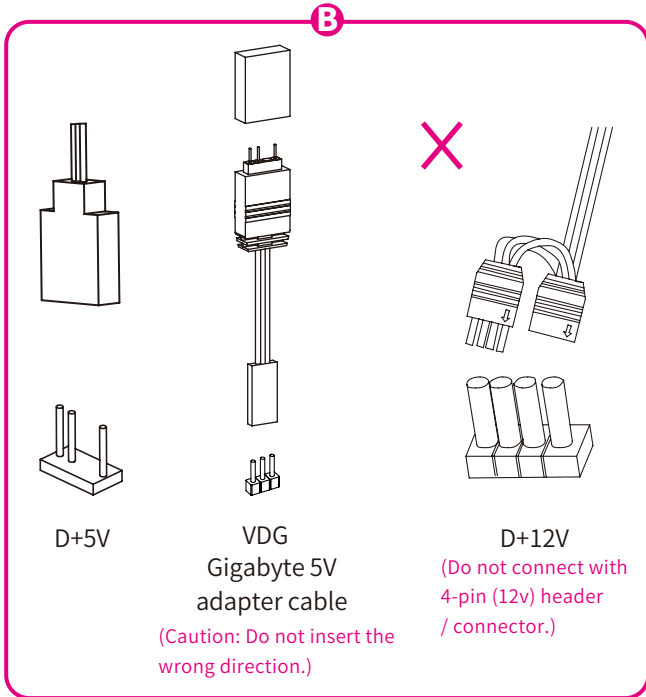
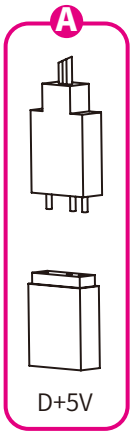
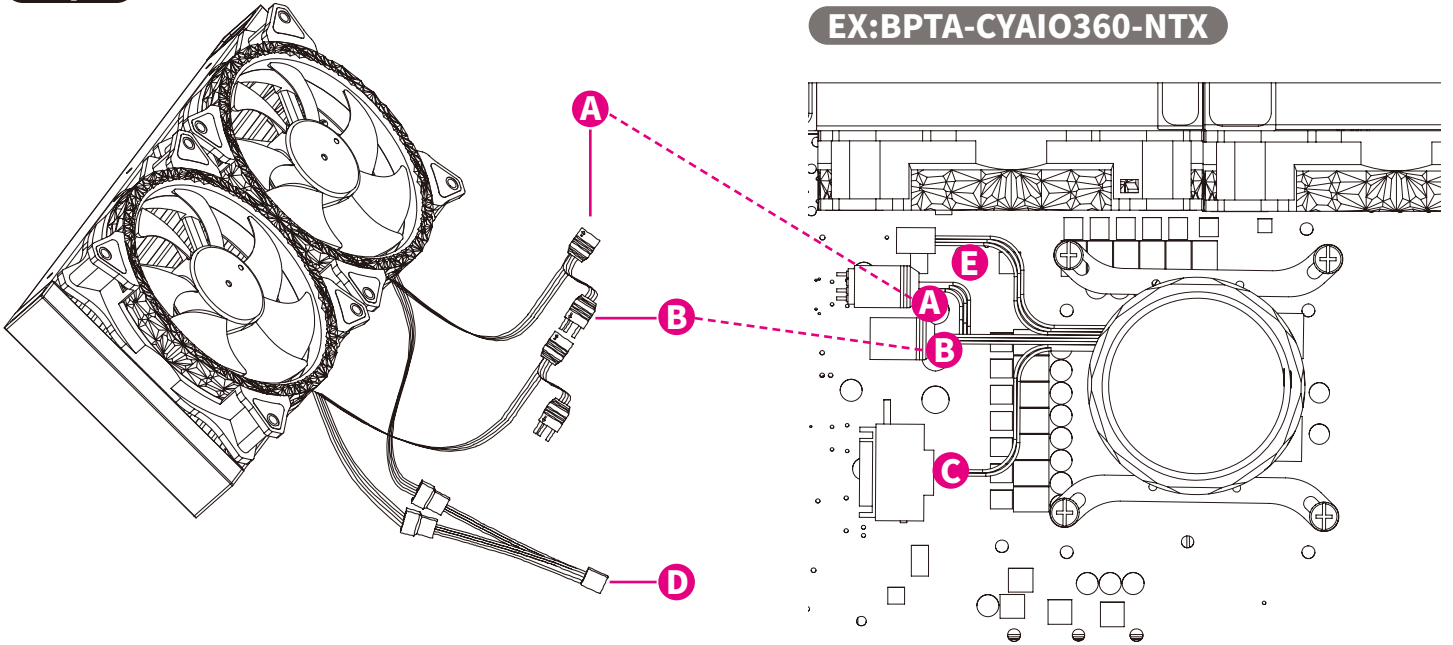
If you need a backplate for the 12th Gen Intel Core Processor (LGA 1700 socket), please register on our official website and provide your purchase information. Bitpower will send you the backplate.





step 6

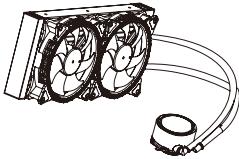
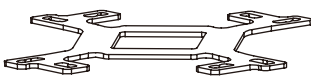
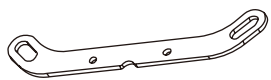
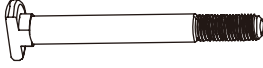
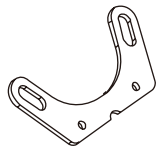


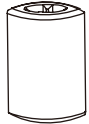


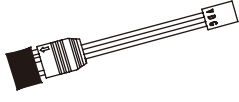



EX: BPTA-CYAIO360-NTX



Bitspower Cyclops 240 All-In-One Liquid CPU Cooler with Notos Xtal Fans

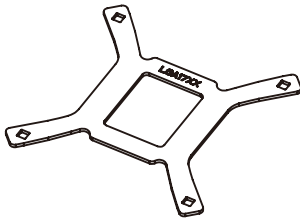
V4

配件

- | | | | | | |
|---|--------------------|-----|---|------|-----|
| 1 | BPTA-CYAIO240-NTX | 1 組 | 9 | 背板 | 1 片 |
|  | | |  | | |
| 2 | Intel 托架 | 2 個 | 10 | 背板螺絲 | 4 支 |
|  | | |  | | |
| 3 | AMD 托架 | 2 個 | 11 | 固定螺帽 | 4 個 |
|  | | |  | | |
| 4 | 托架螺絲 | 4 支 | 12 | 板間隔柱 | 4 個 |
|  | | |  | | |
| 5 | 刮刀 | 1 支 | 13 | 墊片 | 4 片 |
|  | | |  | | |
| 6 | 轉接電纜 | 1 支 | 14 | 螺母 | 4 支 |
|  | | |  | | |
| 7 | Intel 2011/2066 螺絲 | 4 支 | | | |
|  | | | | | |
| 8 | 螺絲 | 8 支 | | | |
|  | | | | | |

15 BPTA-MKCYAIO-1700 1組

15-1 背板 1片



15-2 墊片 5片



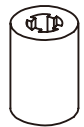
15-3 彈簧螺帽 4個



15-4 彈簧 4個



15-5 底板螺桿塑膠套 4個



15-6 固定螺帽 5個



15-7 背板螺絲 4支

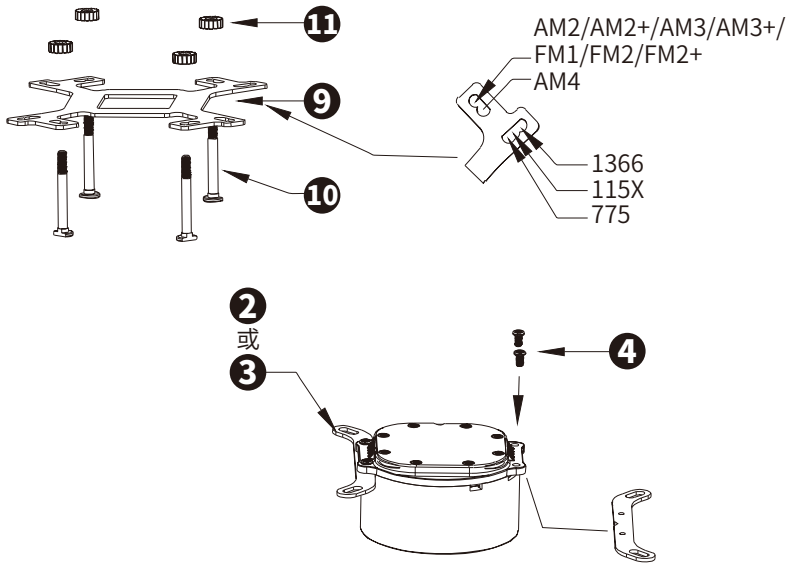
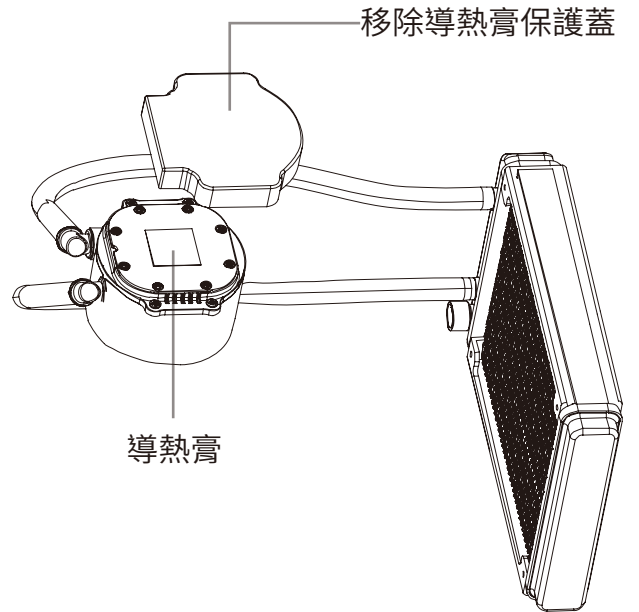
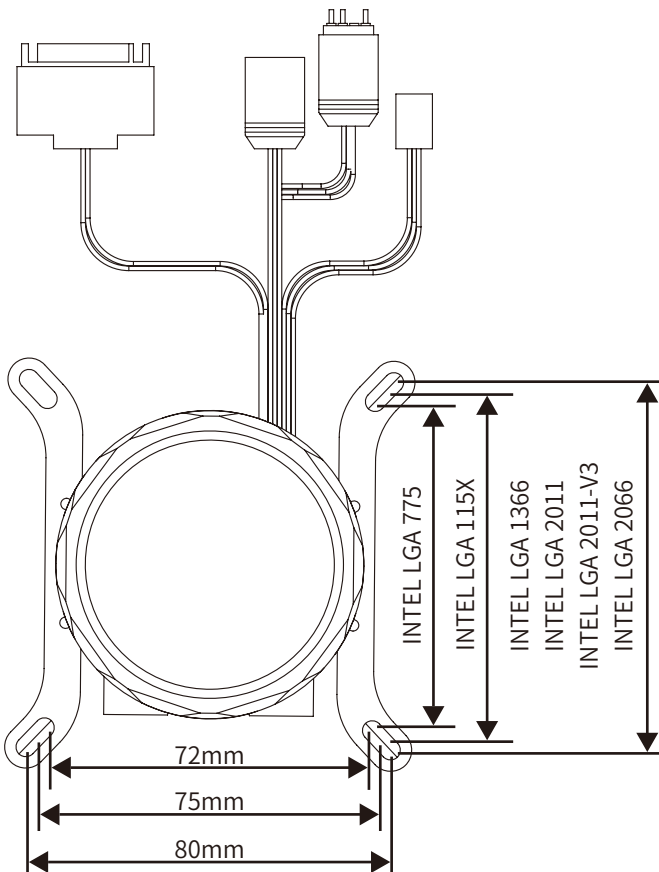
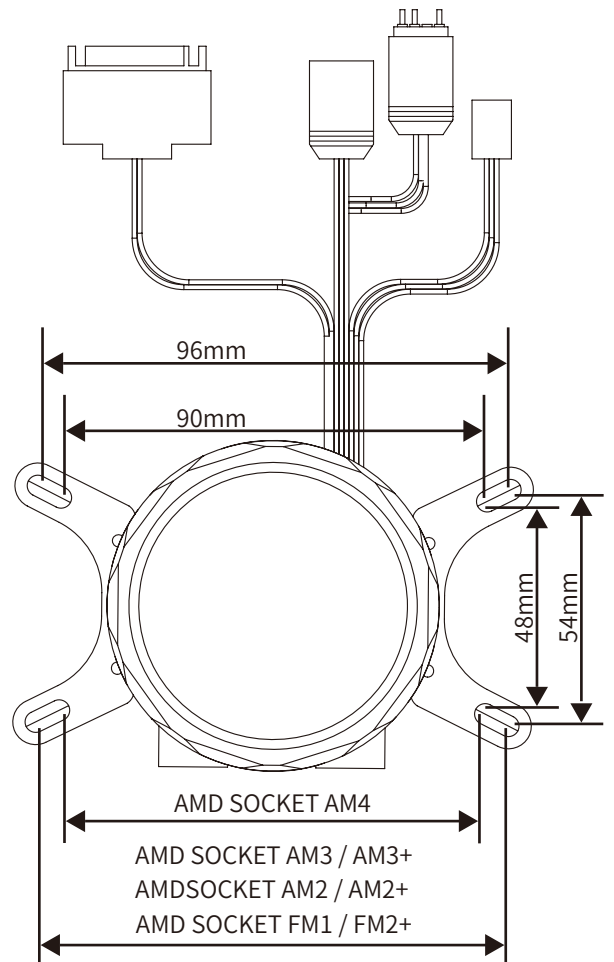


15-8 Intel 托架 2個

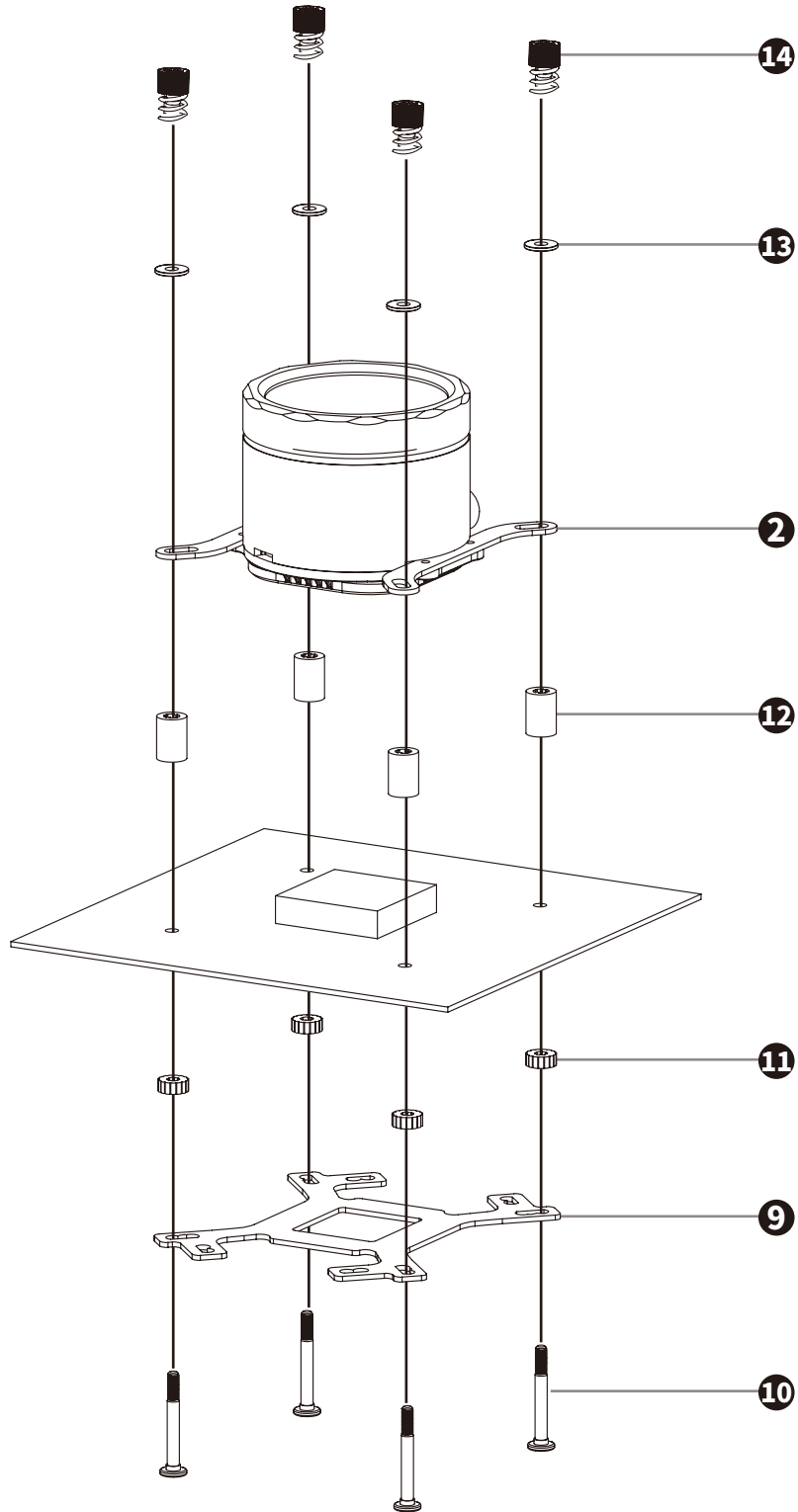


15-9 螺絲 5支

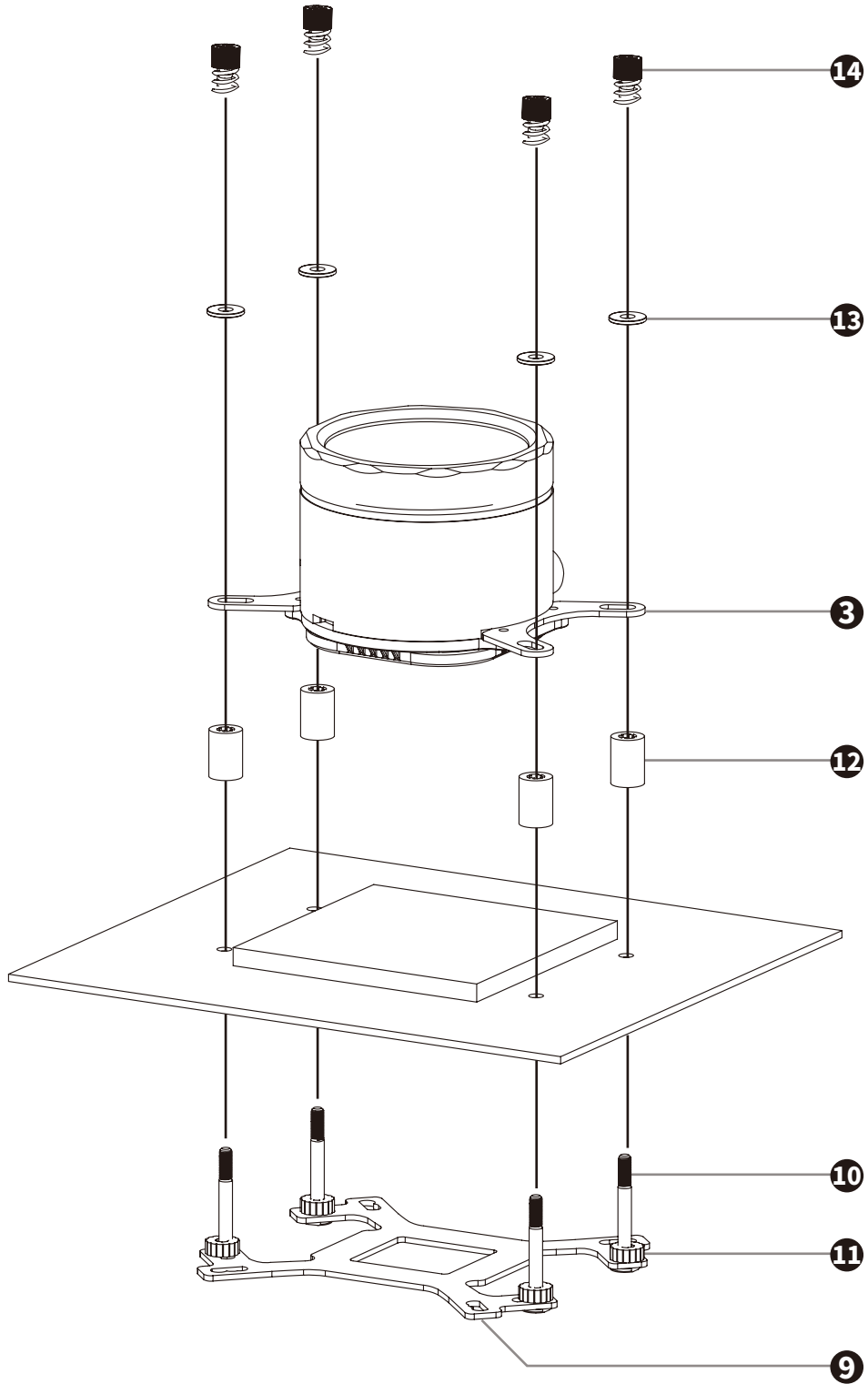


步驟 1

步驟 2

相容性 for Intel

相容性 for AMD


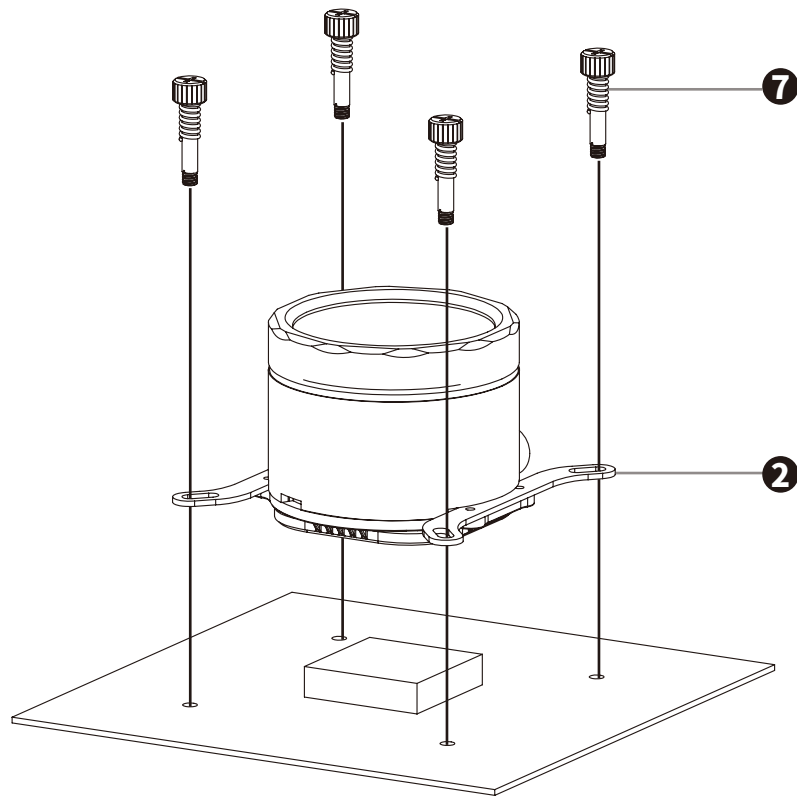
步驟 3 for Intel



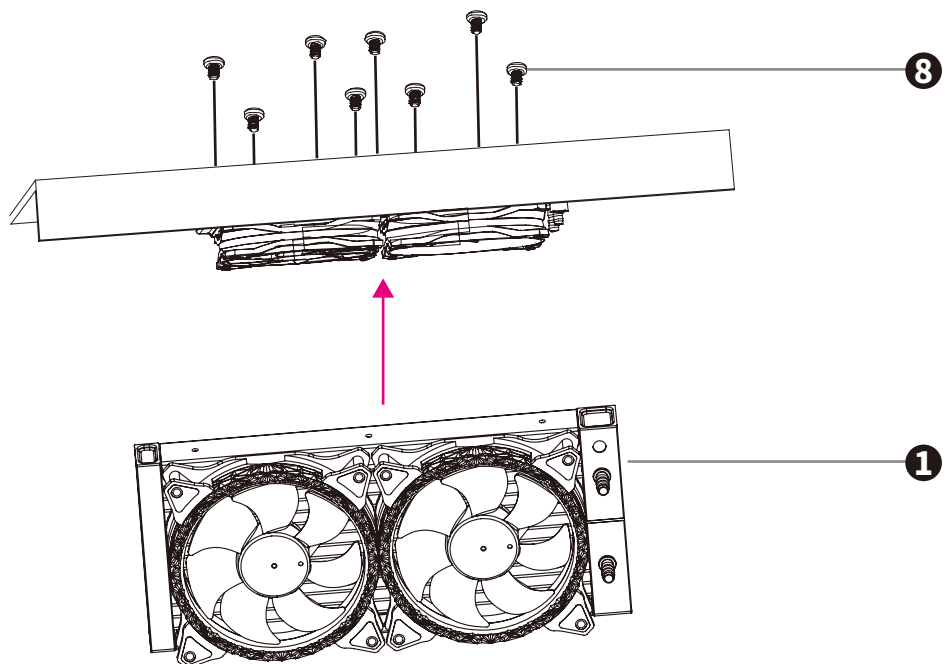
步驟 3 for AMD



步驟 3 for Intel 2011/2066

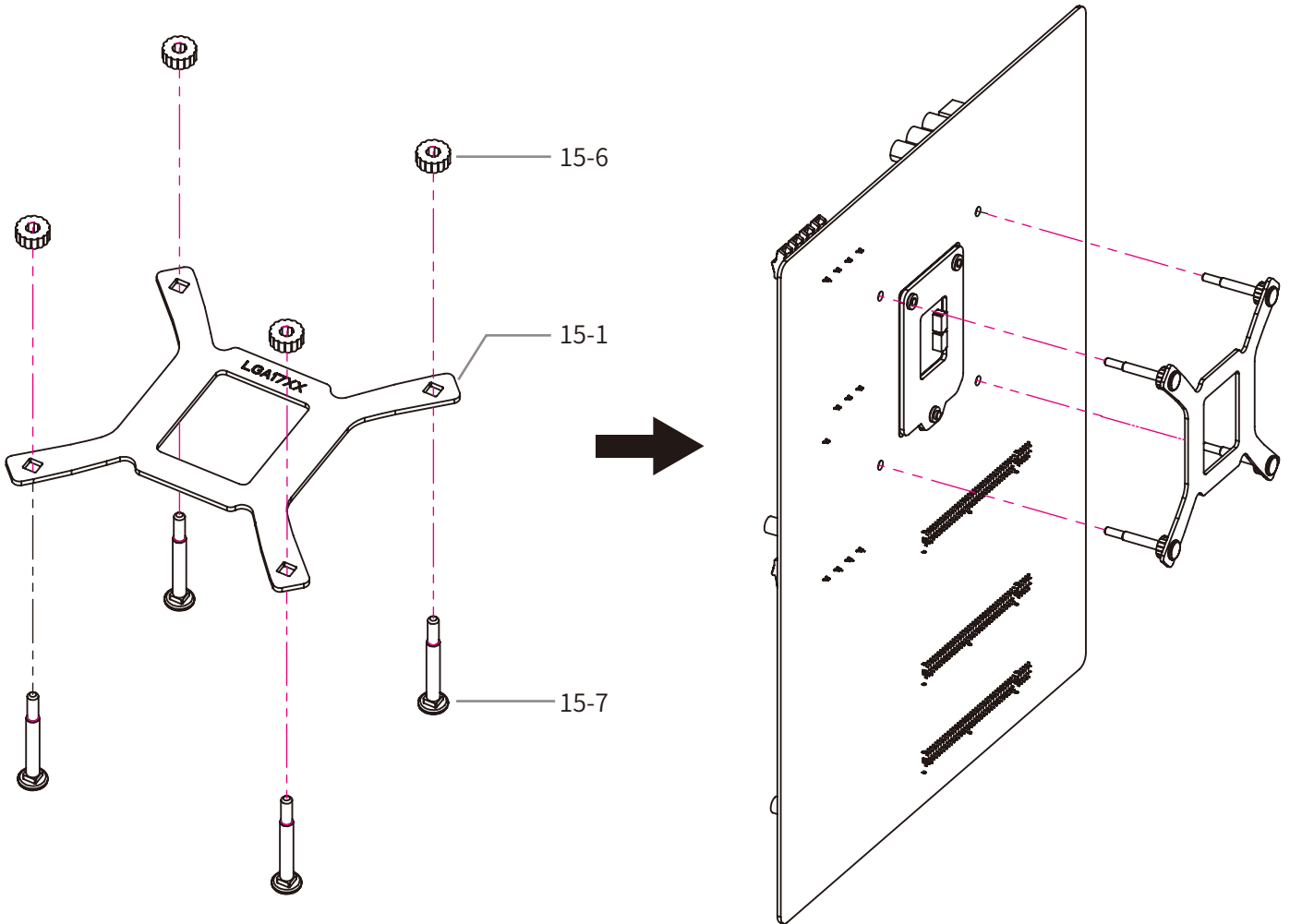


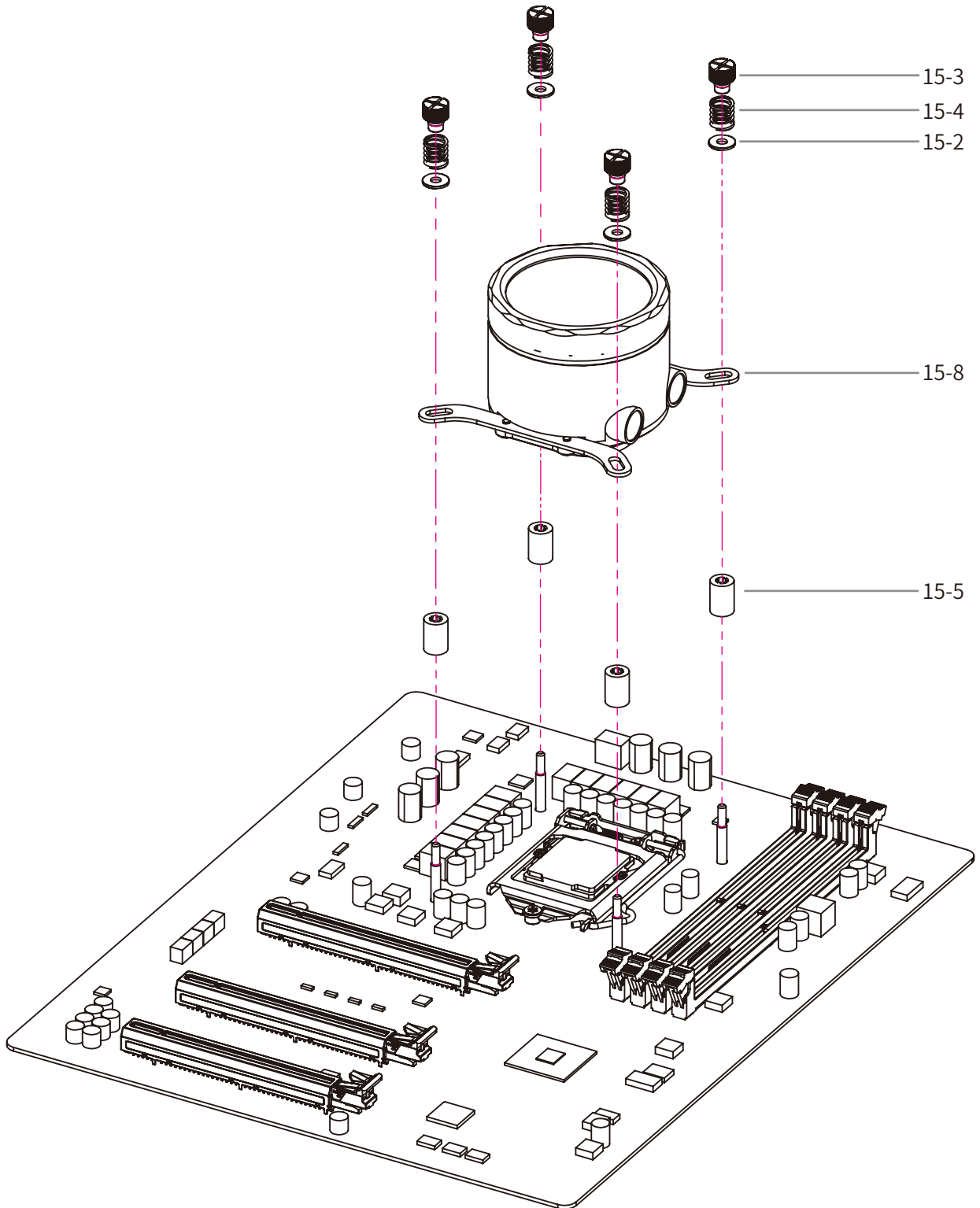
步驟 4



步驟 5 for LGA 1700

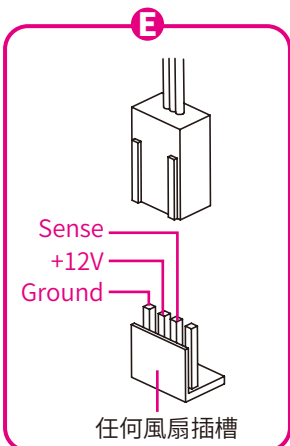
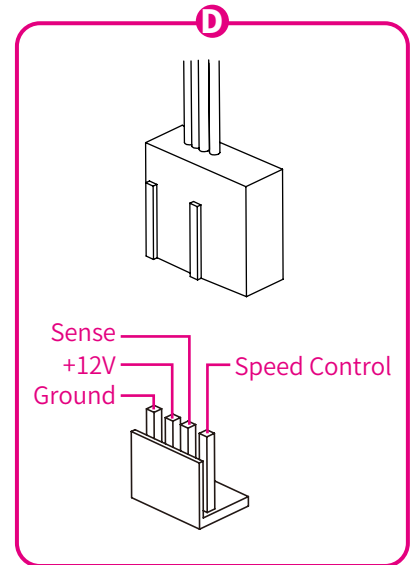
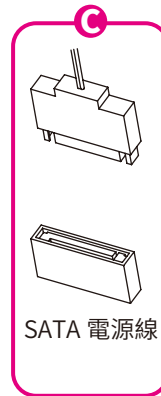
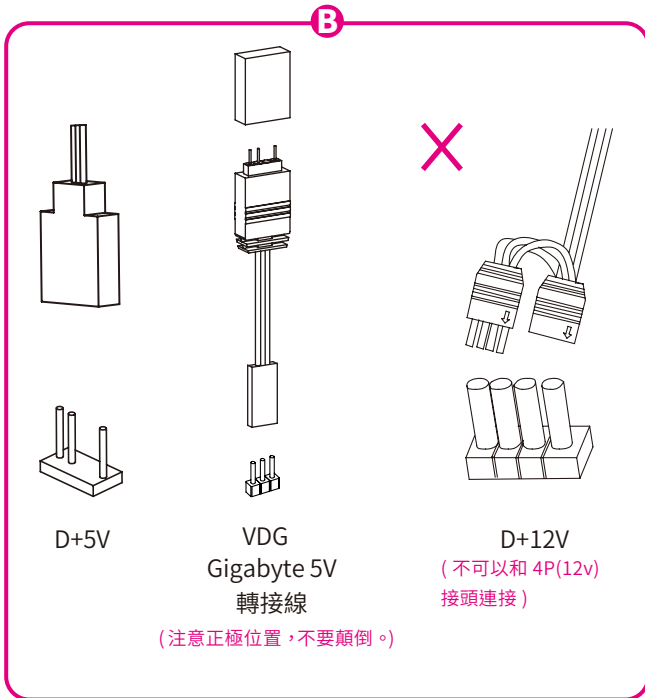
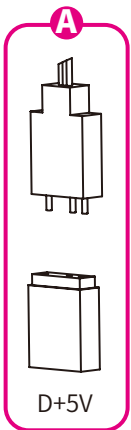
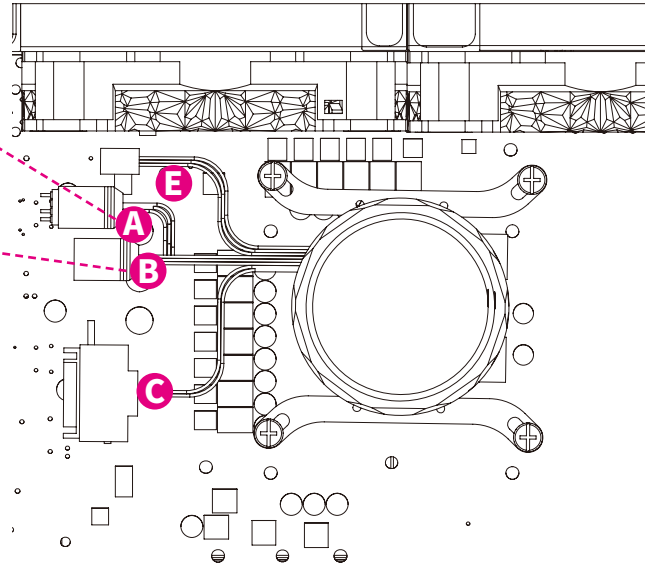
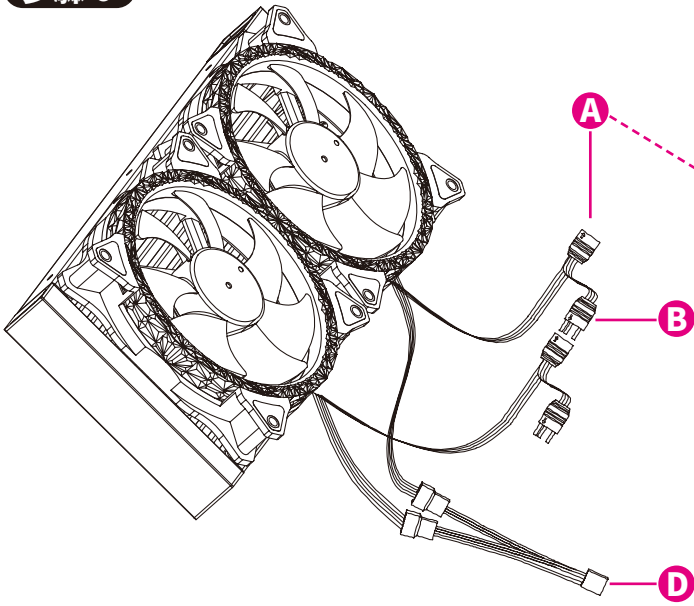
如果您需要第 12 代 Intel Core 處理器（LGA 1700 插槽）的背板，請在我們的官方網站上註冊並提供您的購買信息。Bitpower 將向您發送背板。





步驟 6

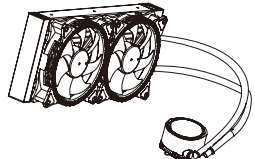
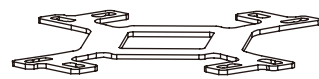

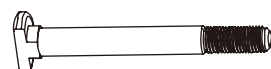
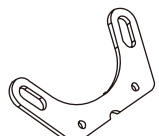


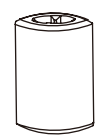


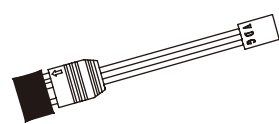



範例 : BPTA-CYAIO360-NTX



Bitpower Cyclops 240 All-In-One Liquid CPU Cooler with Notos Xtal Fans

V4

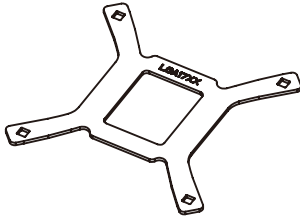
配件

- | | |
|---|---|
| 1 BPTA-CYAI0240-NTX 1 组 | 9 背板 1 片 |
|  |  |
| 2 Intel 托架 2 个 | 10 背板螺丝 4 支 |
|  |  |
| 3 AMD 托架 2 个 | 11 固定螺帽 4 个 |
|  |  |
| 4 托架螺丝 4 支 | 12 板间隔柱 4 个 |
|  |  |
| 5 刮刀 1 支 | 13 垫片 4 片 |
|  |  |
| 6 转接电缆 1 支 | 14 螺母 4 支 |
|  |  |
| 7 Intel 2011/2066 螺丝 4 支 | |
|  | |
| 8 螺丝 8 支 | |
|  | |



15 BPTA-MKCYAIO-1700 1组

15-1 背板 1片



15-2 垫片 5片



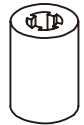
15-3 弹簧螺帽 4个



15-4 弹簧 4个



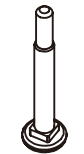
15-5 底板螺杆塑胶套 4个



15-6 固定螺帽 5个



15-7 背板螺丝 4支



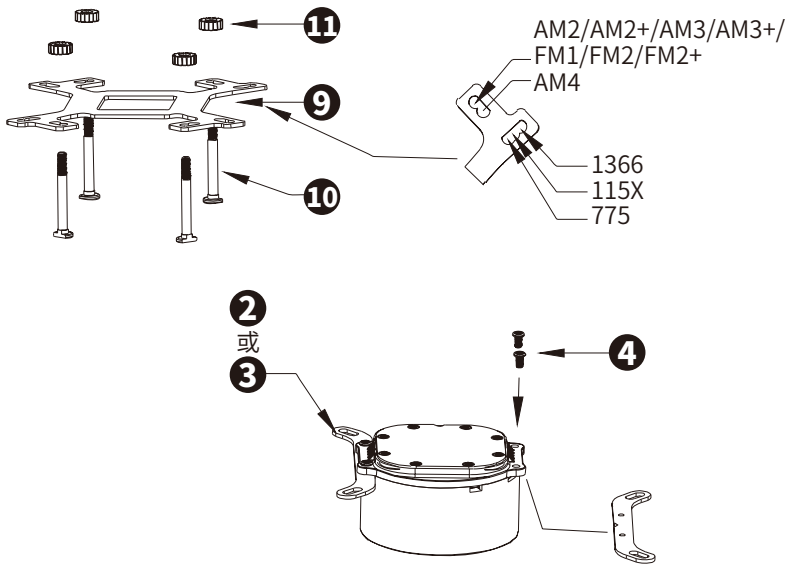
15-8 Intel 托架 2个



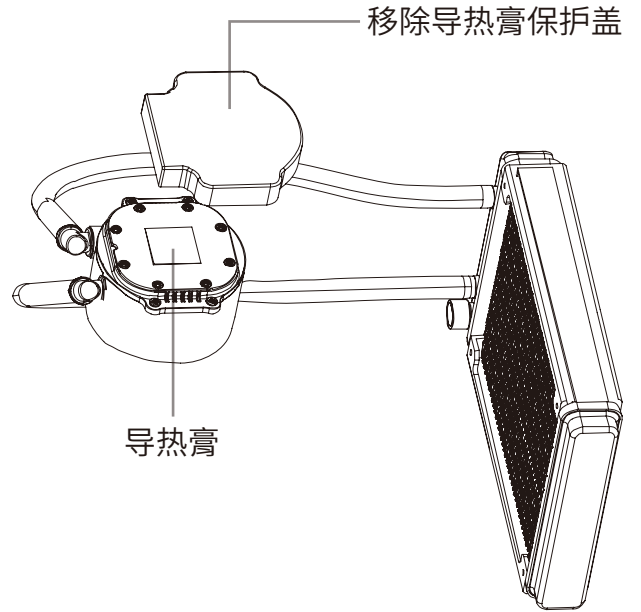
15-9 螺丝 5支



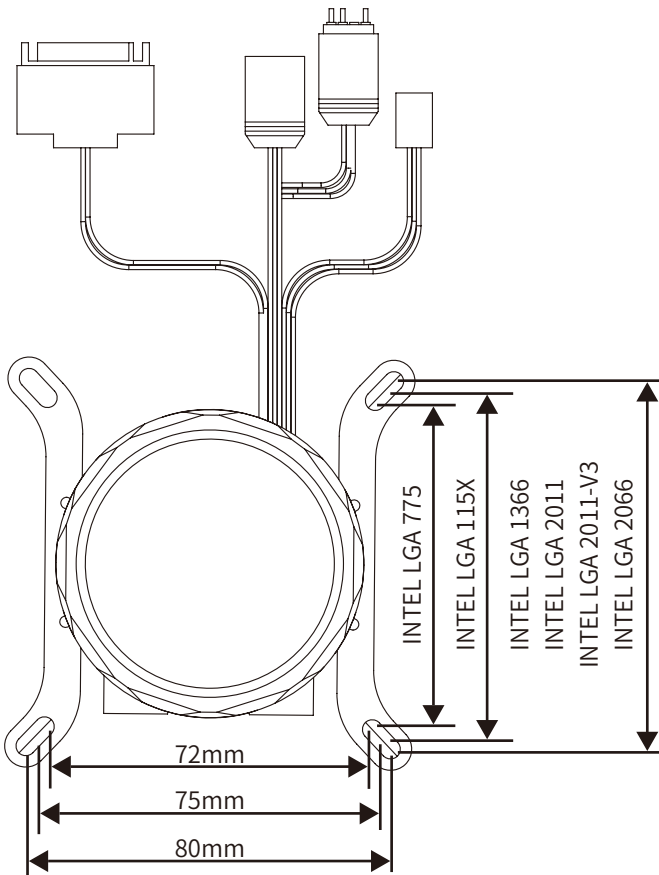
步骤 1



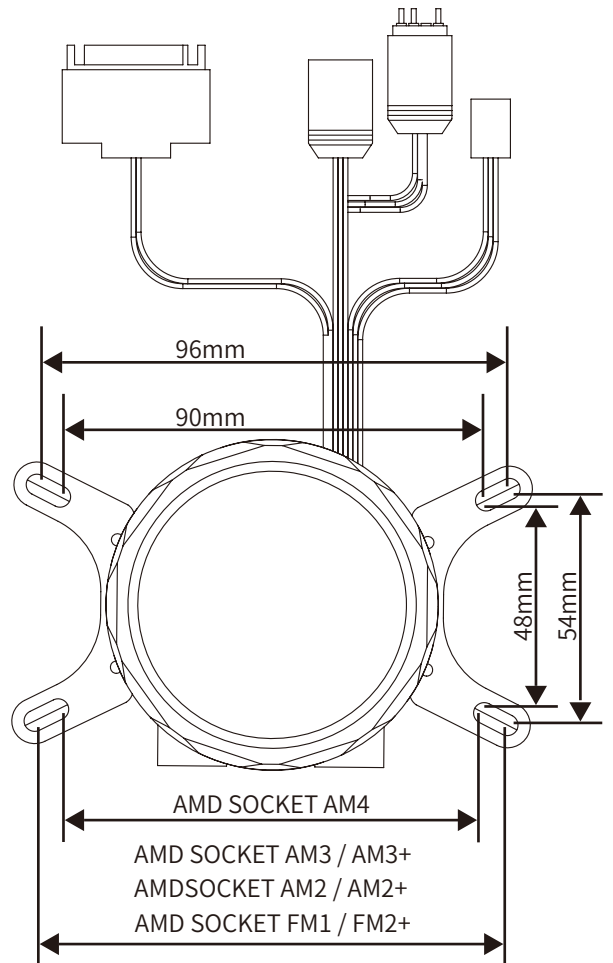
步骤 2



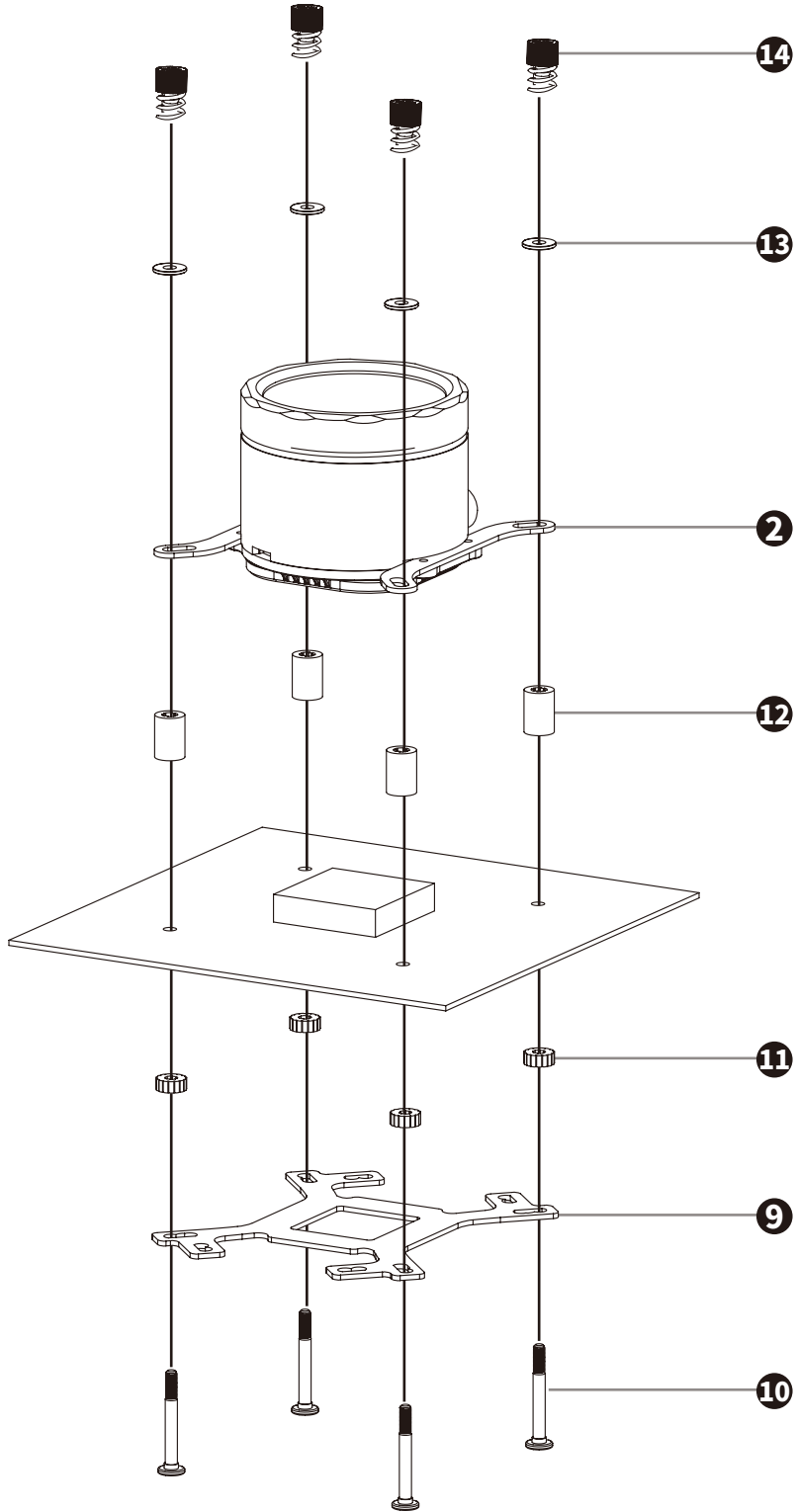
兼容性 for Intel



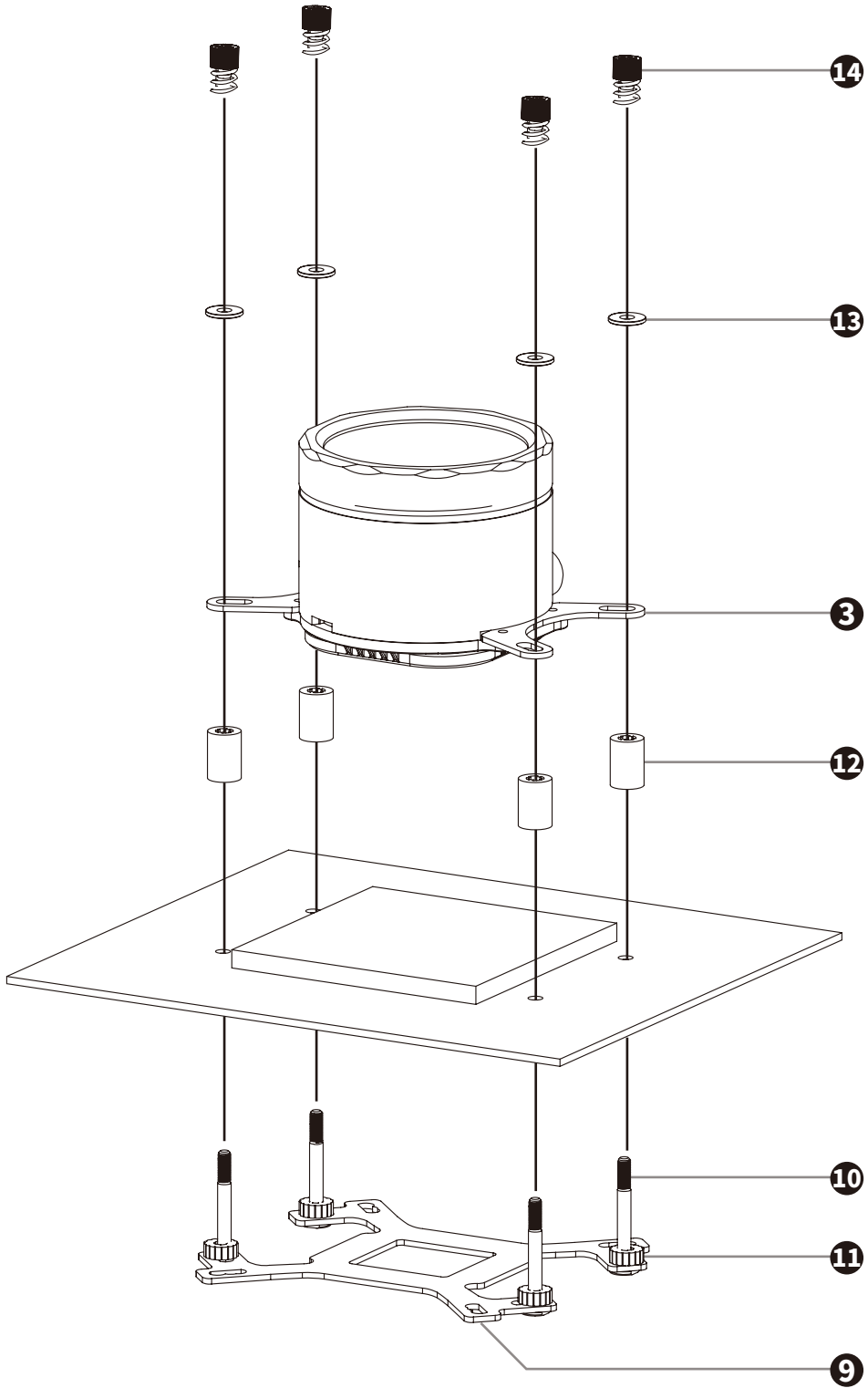
兼容性 for AMD



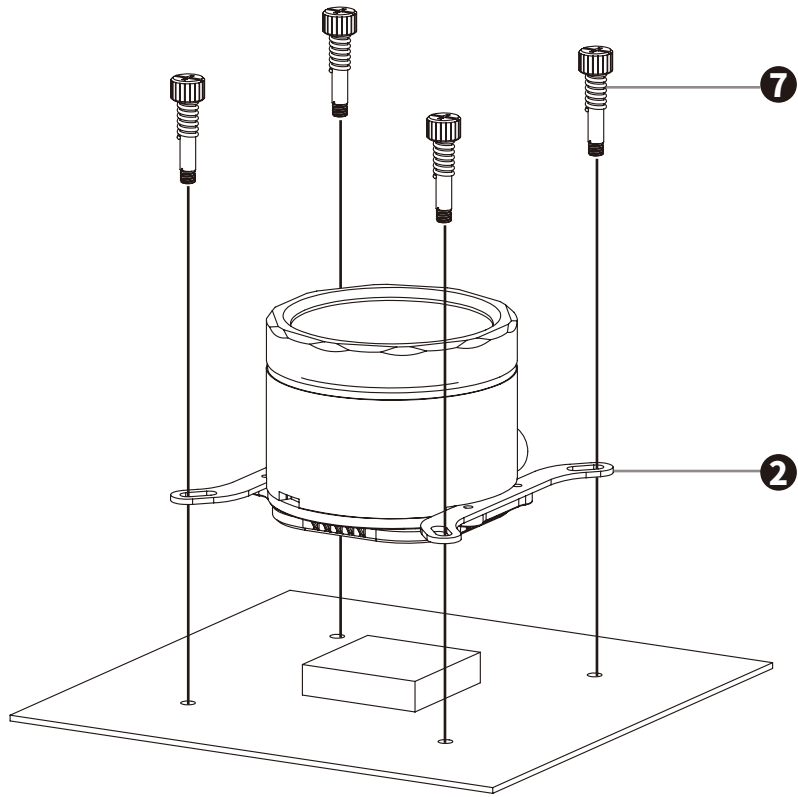
步骤 3 for Intel



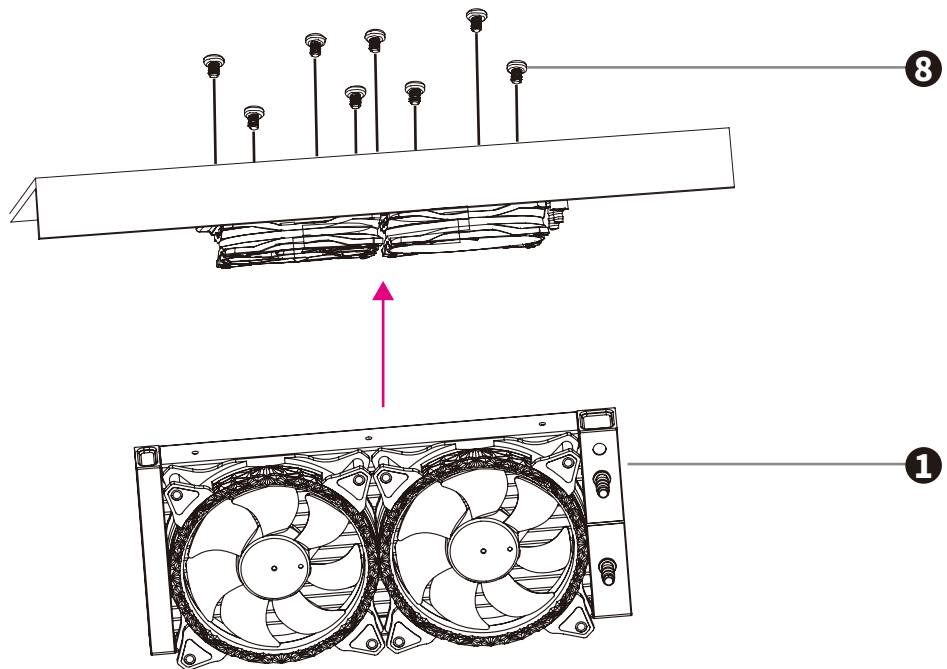
步骤 3 for AMD



步骤 3 for Intel 2011/2066

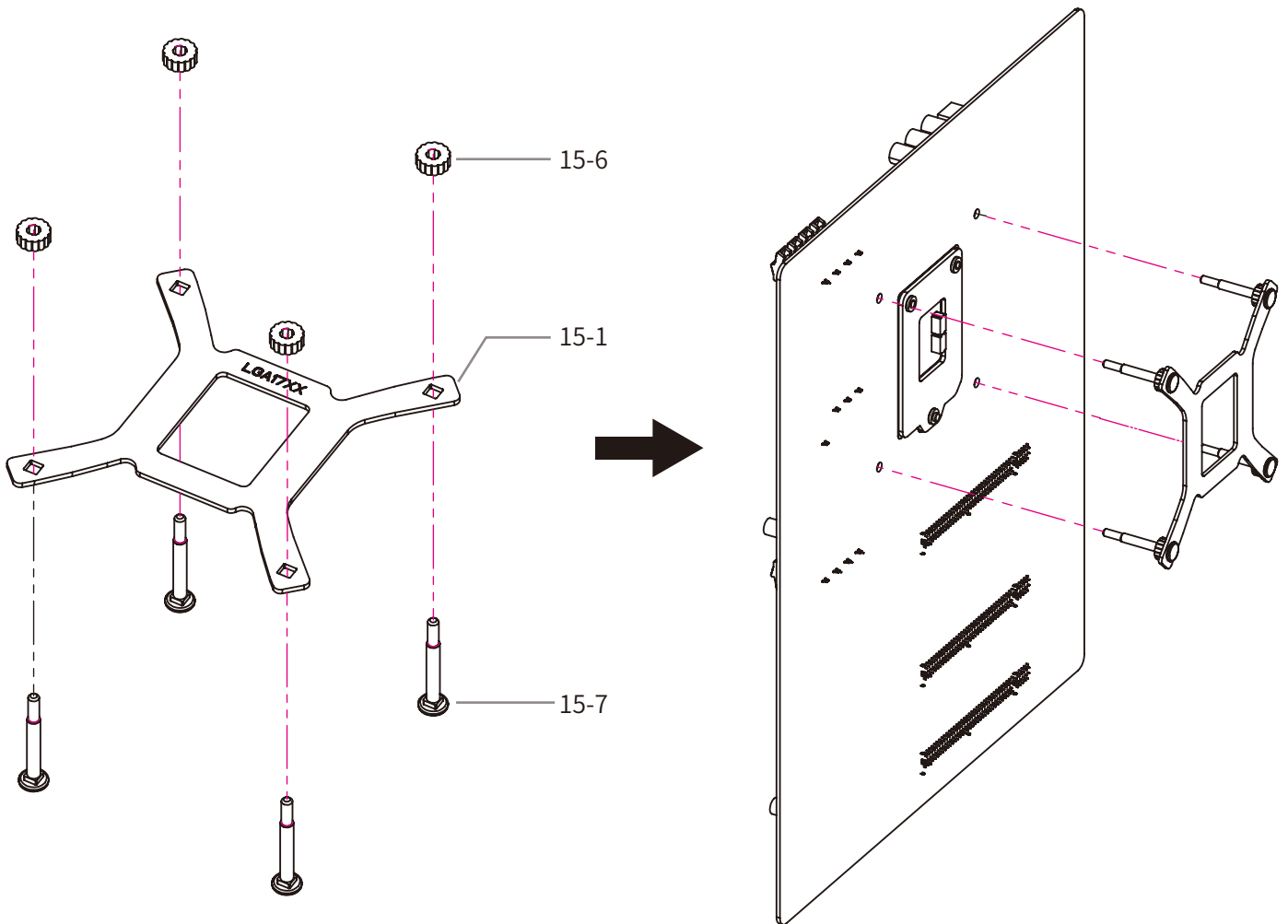


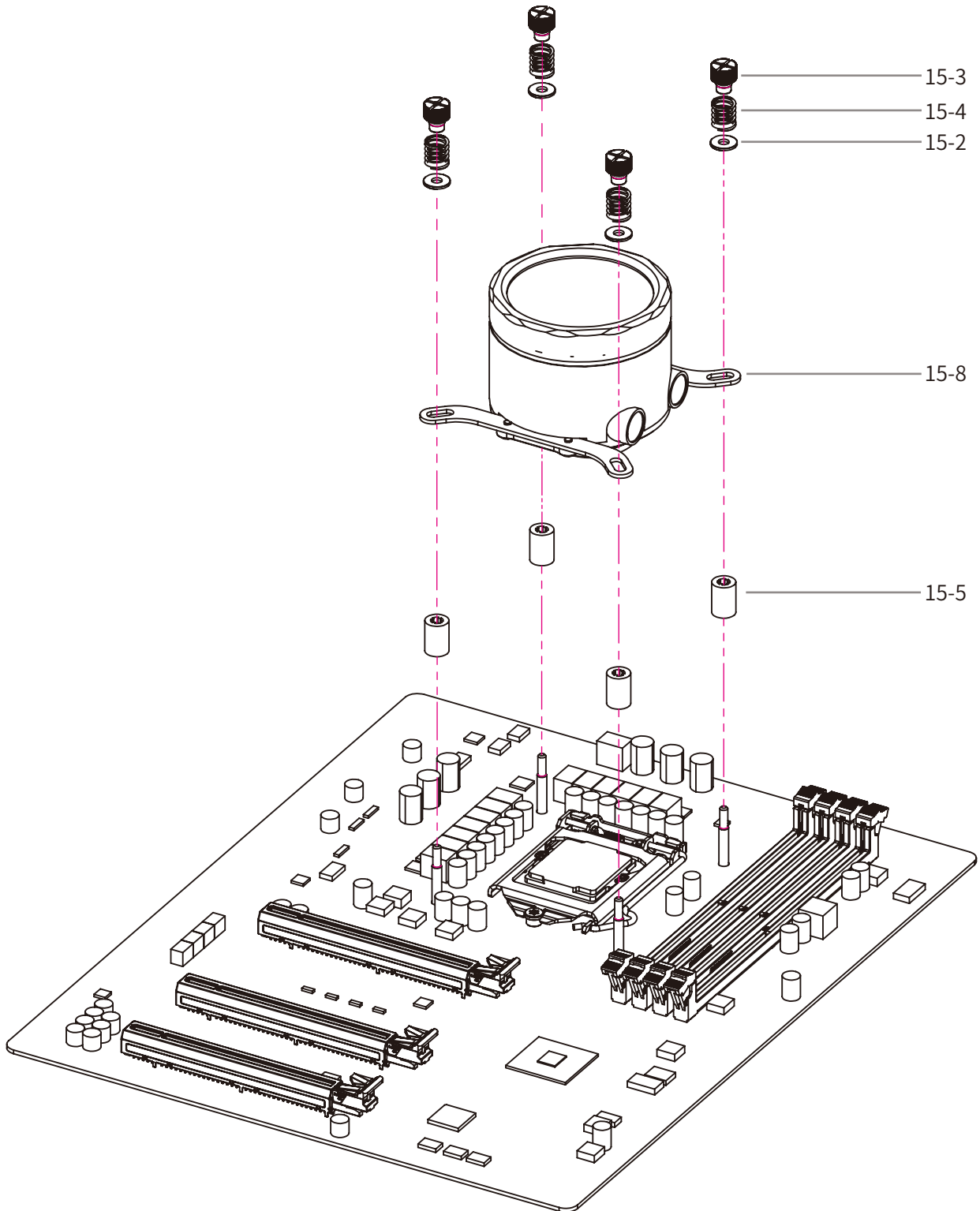
步骤 4



步骤 5 for LGA 1700

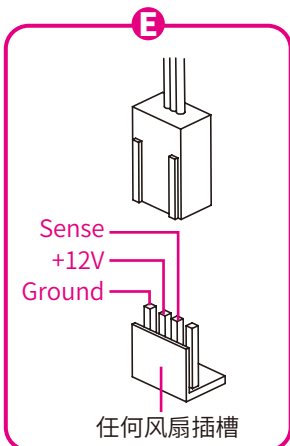
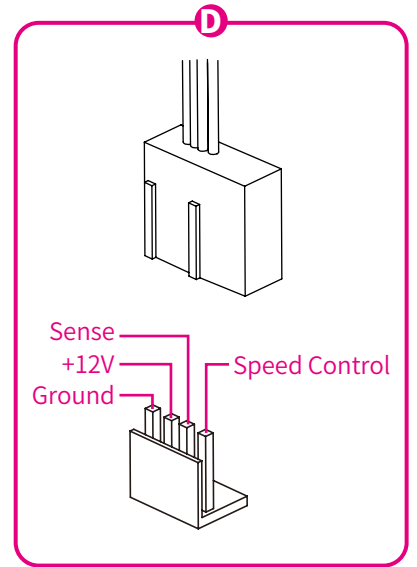
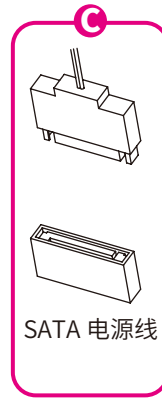
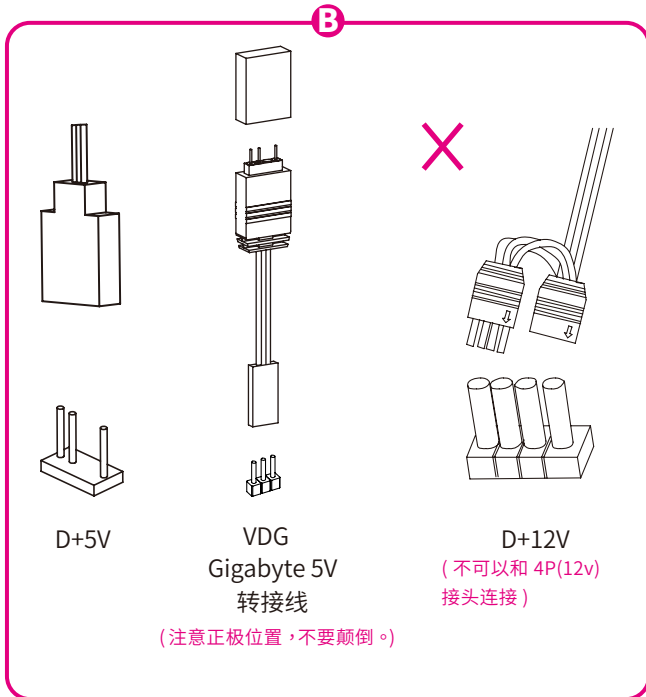
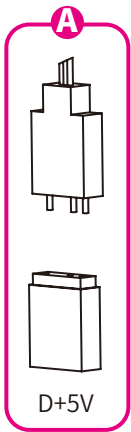
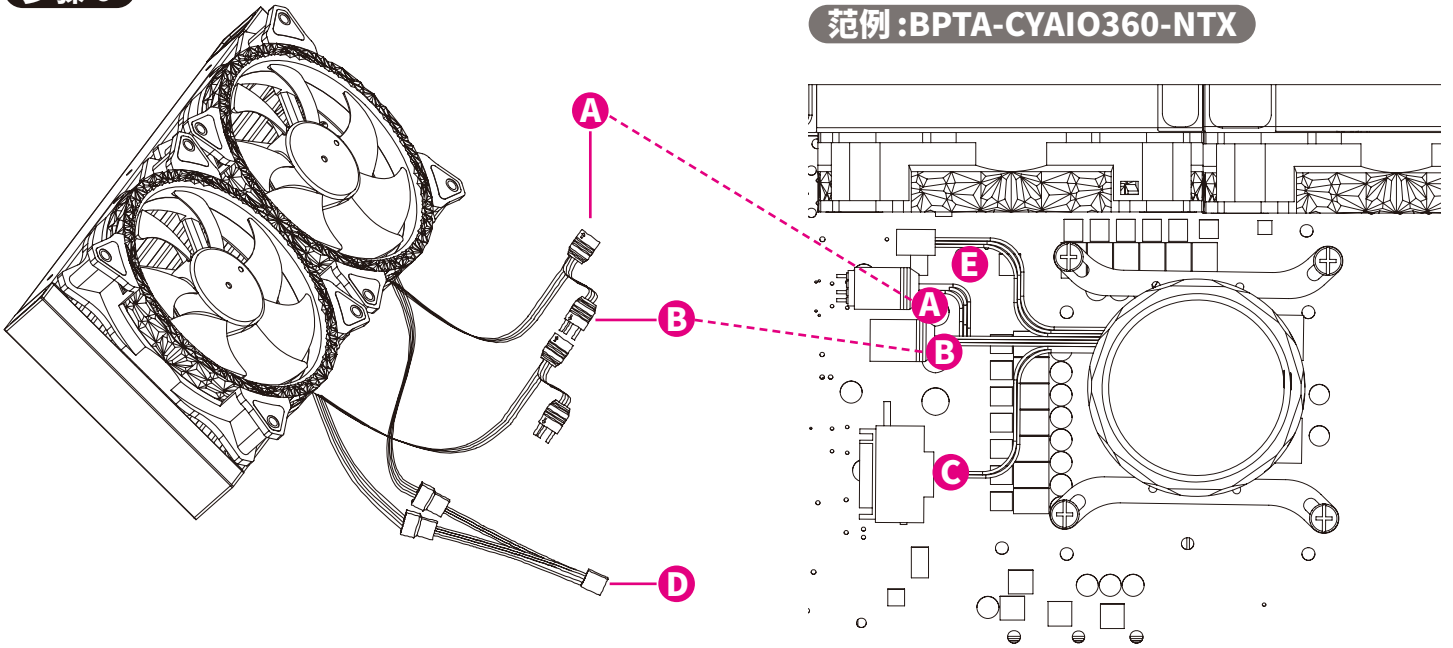
如果您需要第 12 代 Intel Core 处理器（LGA 1700 插槽）的背板，请在我们的官方网站上注册并提供您的购买信息。Bitpower 将向您发送背板。





步骤 6

范例 : BPTA-CYAIO360-NTX

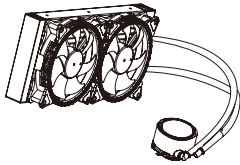


Bitpower Cyclops 240 All-In-One Liquid CPU Cooler with Notos Xtal Fans

V4

Accessories

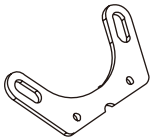
1 BPTA-CYAIO240-NTX 1 Juego



2 Soporte Intel 2 piezas



3 Soporte AMD 2 piezas



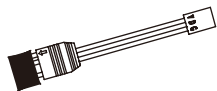
4 Tornillo Soporte 4 piezas



5 Espátula 1 piezas



6 Cable adaptador para Gigabyte 1 piezas



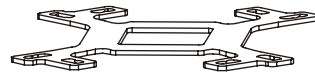
7 Tornillo Intel 2011/2066 4 piezas



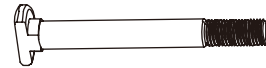
8 Tornillo 8 piezas



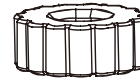
9 Placa trasera 1 piezas



10 Perno de la placa trasera 4 piezas



11 Tuerca de ajuste 4 piezas



12 Soporte del separador 4 piezas



13 Tuercas 4 piezas



14 Tuerca de resorte 4 piezas

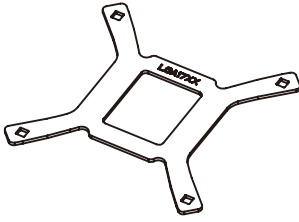




Bitpower[®]

15 BPTA-MKCYAIO-1700 1 Juego

15-1 Placa trasera 1 piezas



15-2 Arandela 5 piezas



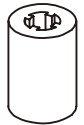
15-3 Tuerca de resorte 4 piezas



15-4 Muelle 4 piezas



15-5 Soporte del separador 4 piezas



15-6 Tuerca de ajuste 5 piezas



15-7 Perno de la placa trasera 4 piezas

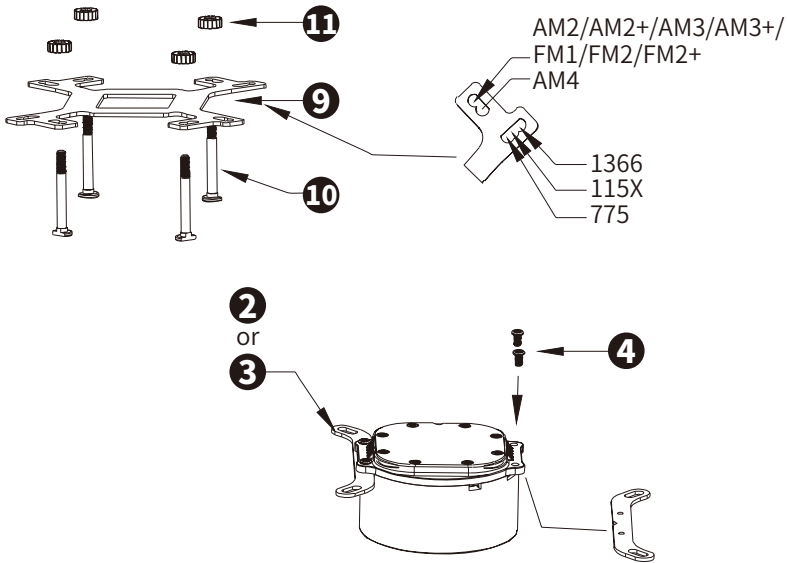
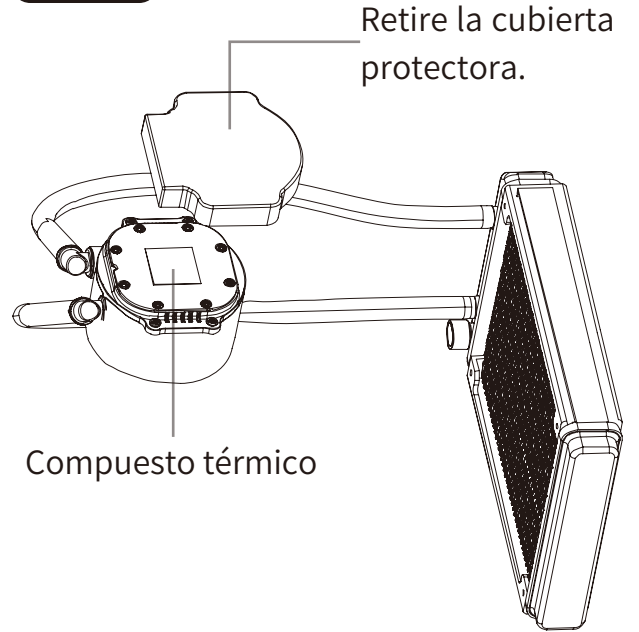
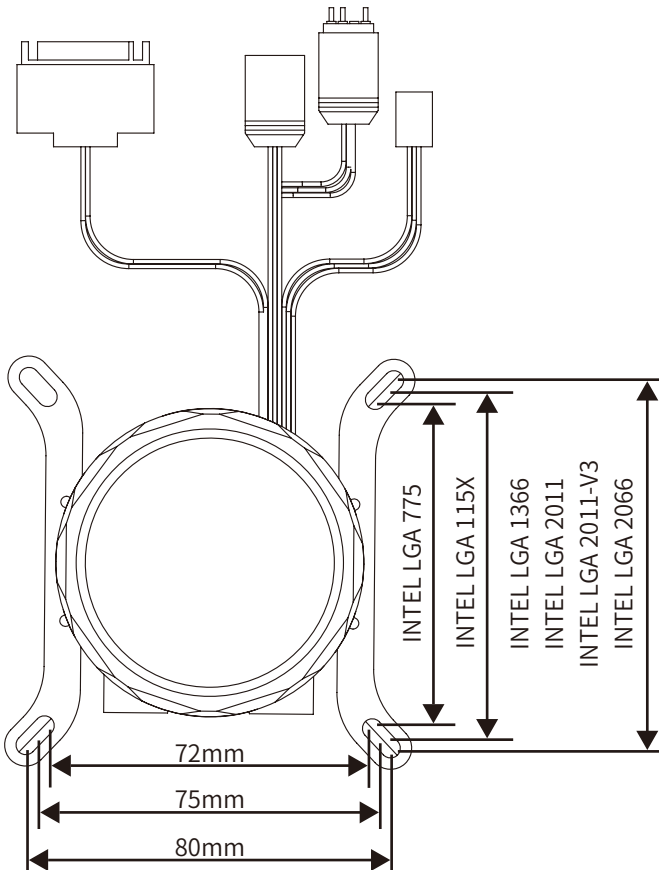
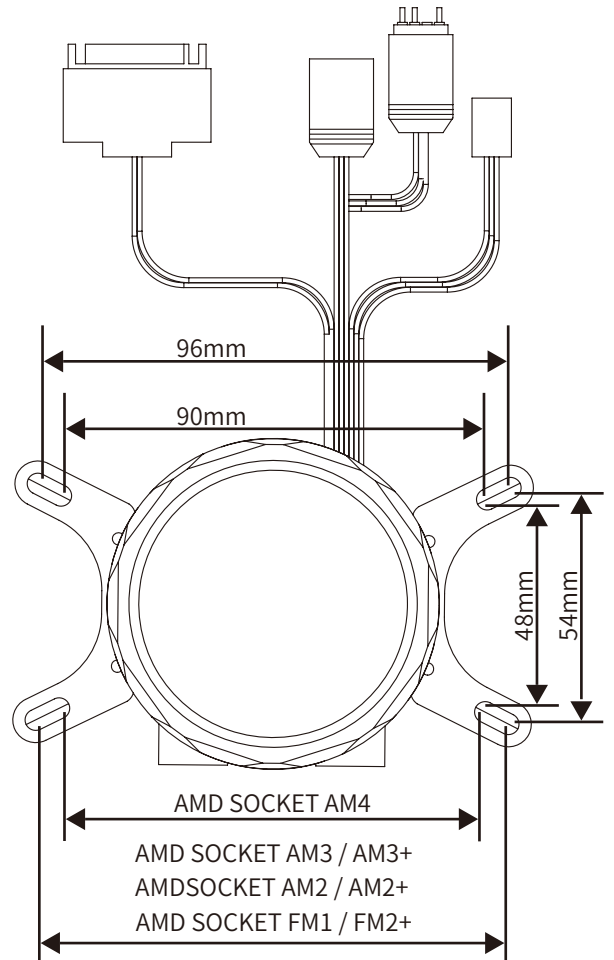


15-8 Soporte Intel 2 piezas

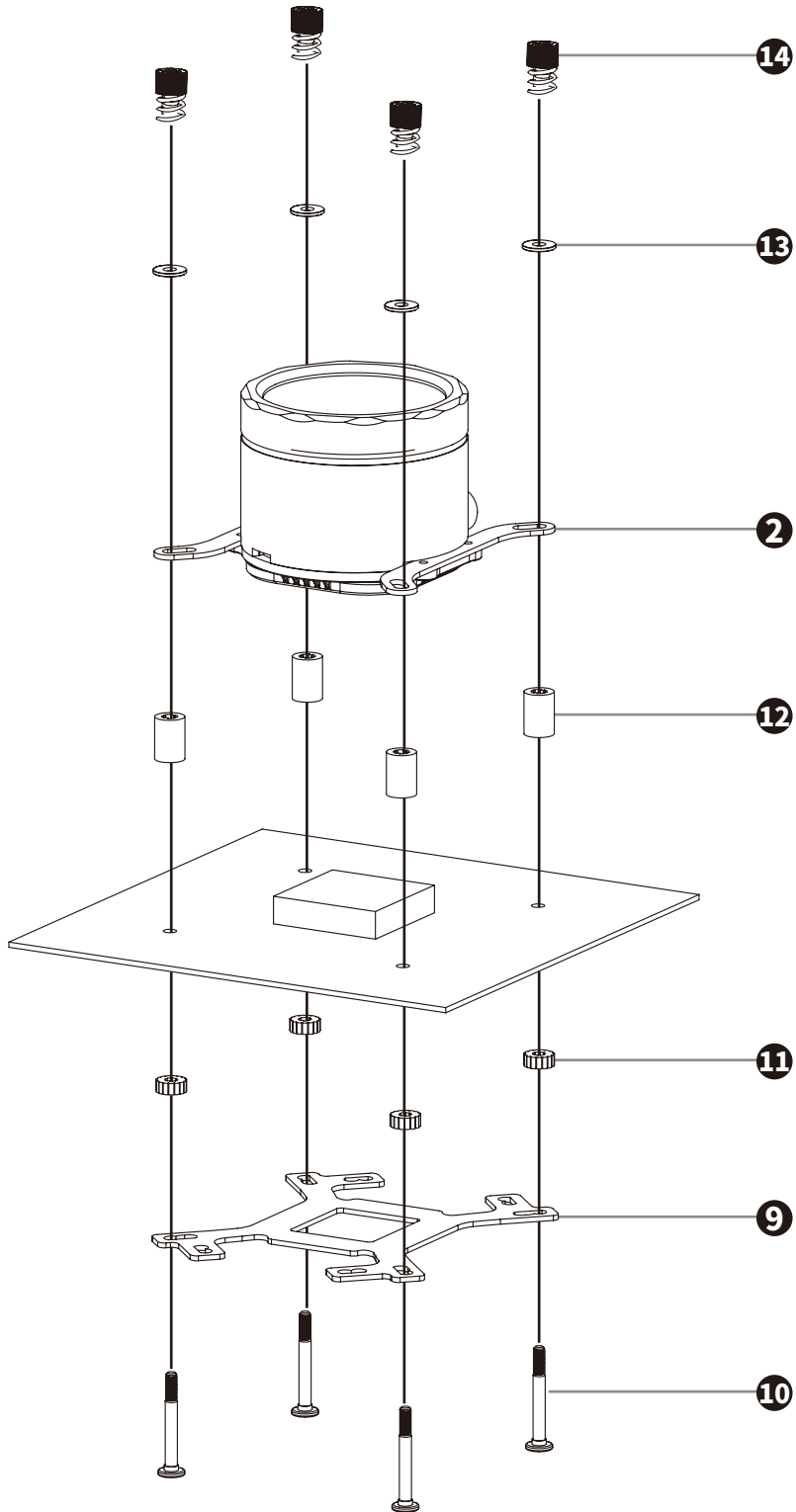


15-9 Tornillo 5 piezas

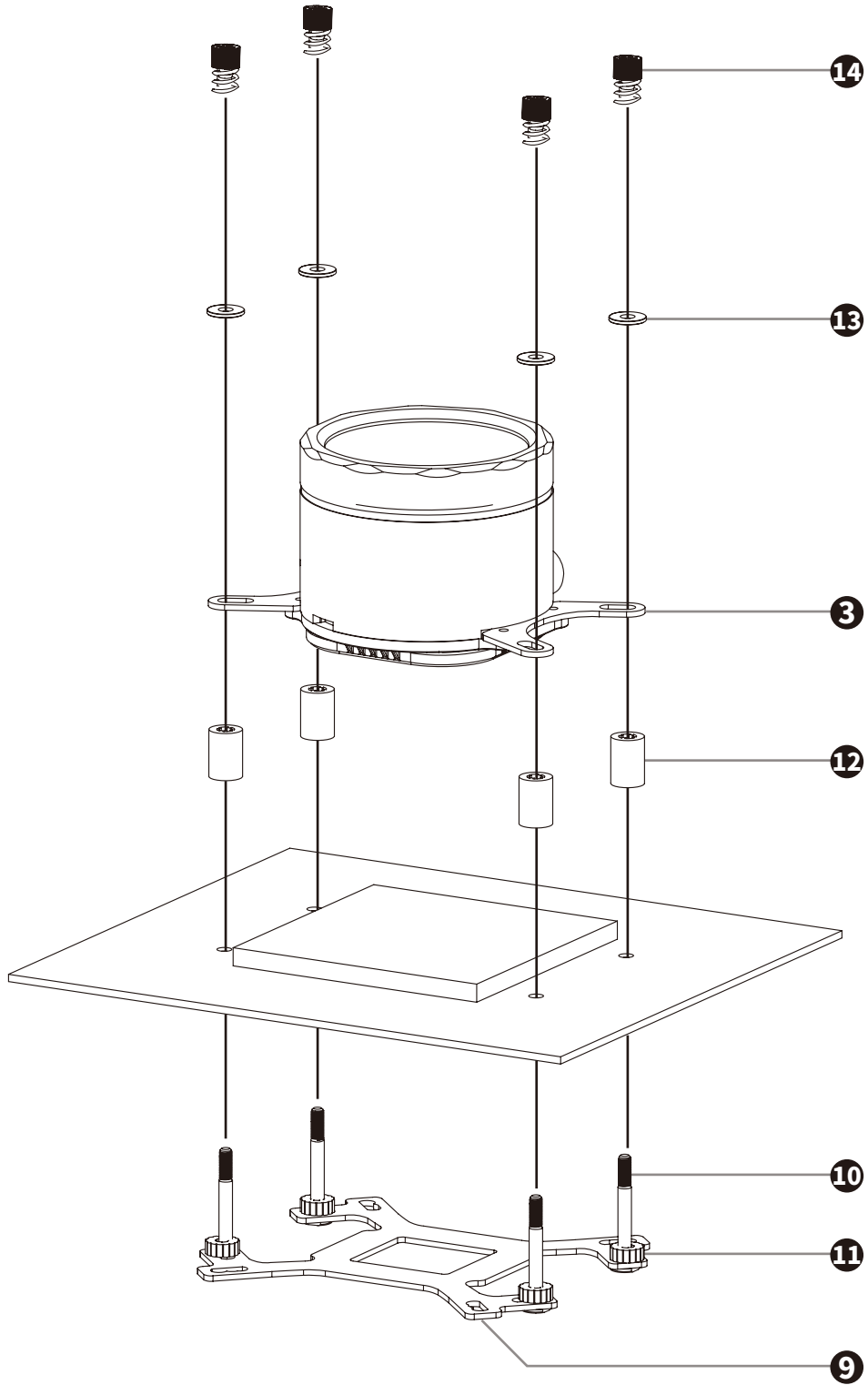


Paso 1

Paso 2

Compatibilidad para Intel

Compatibilidad para AMD


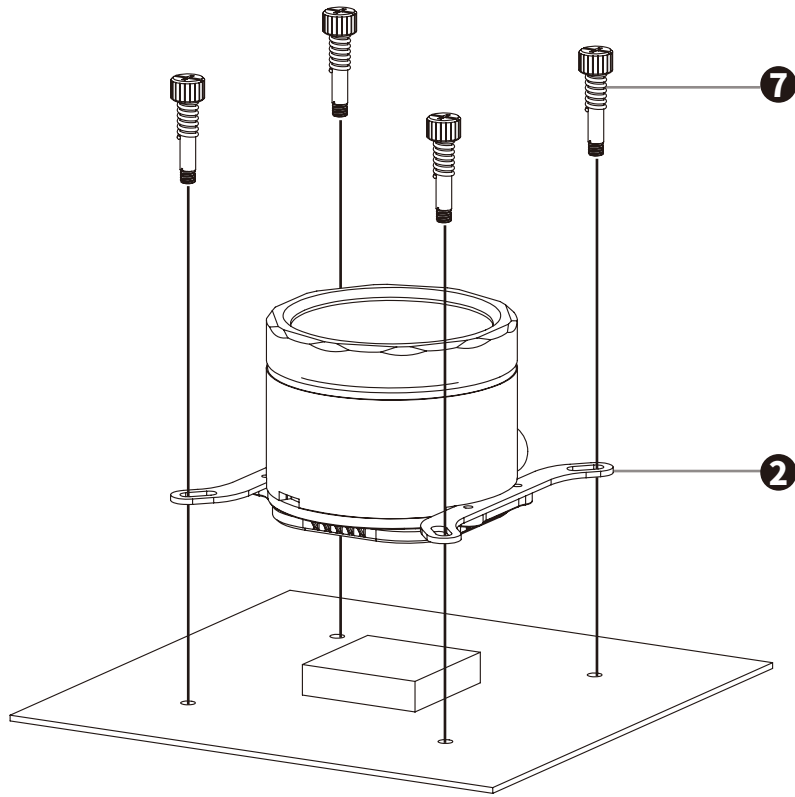
Paso 3 para Intel



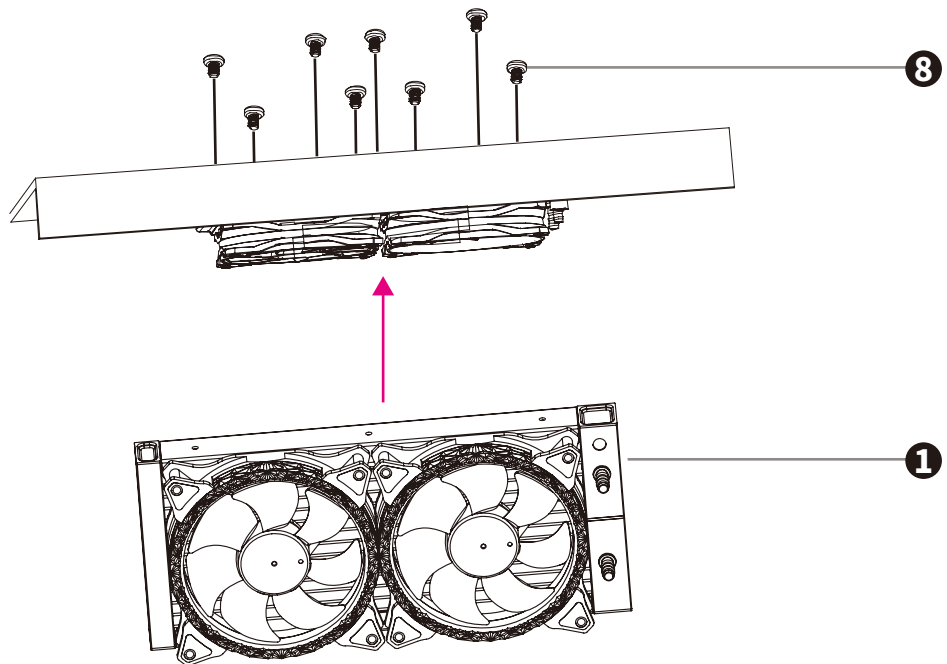
Paso 3 para AMD



Paso 3 para Intel 2011/2066

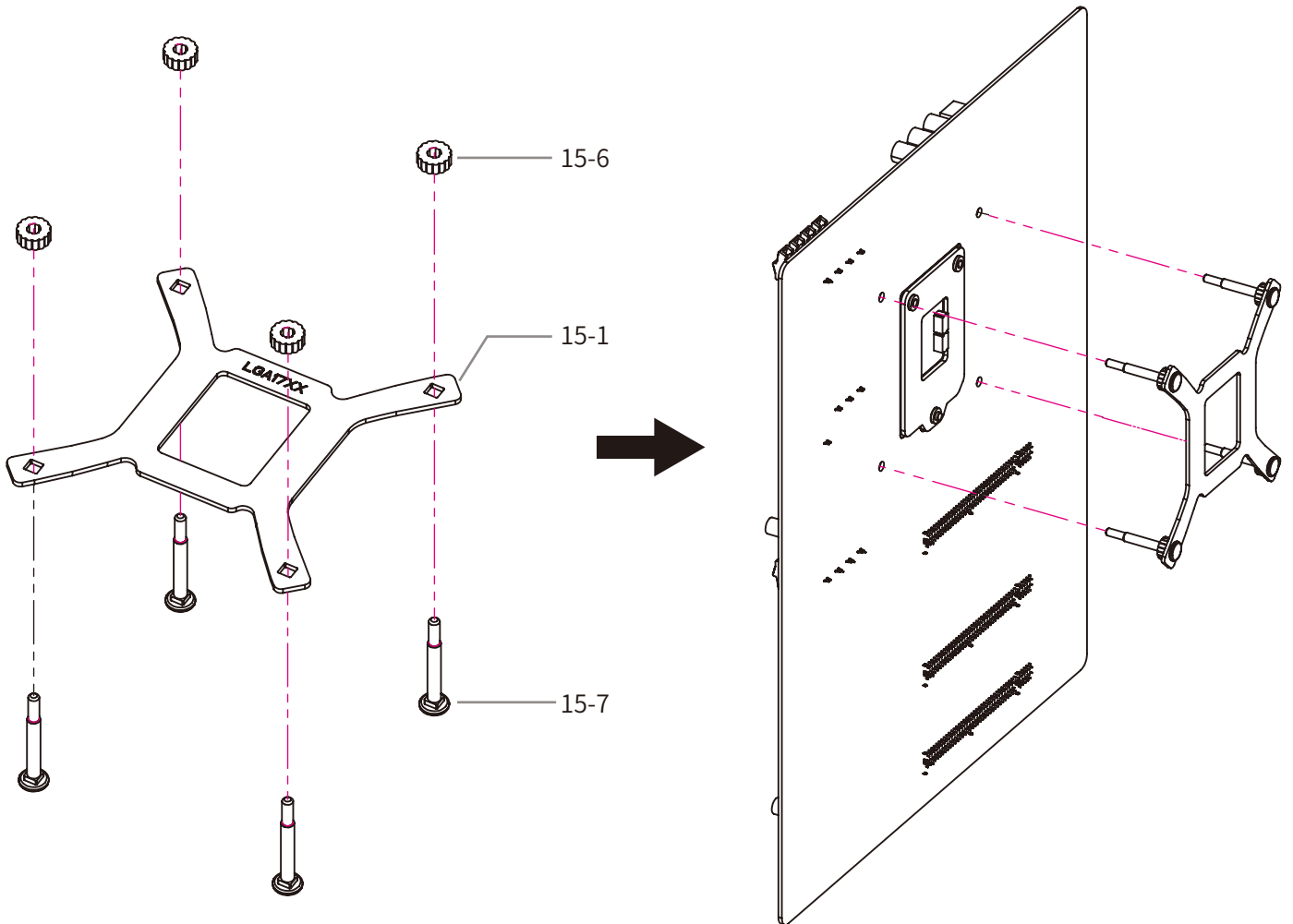


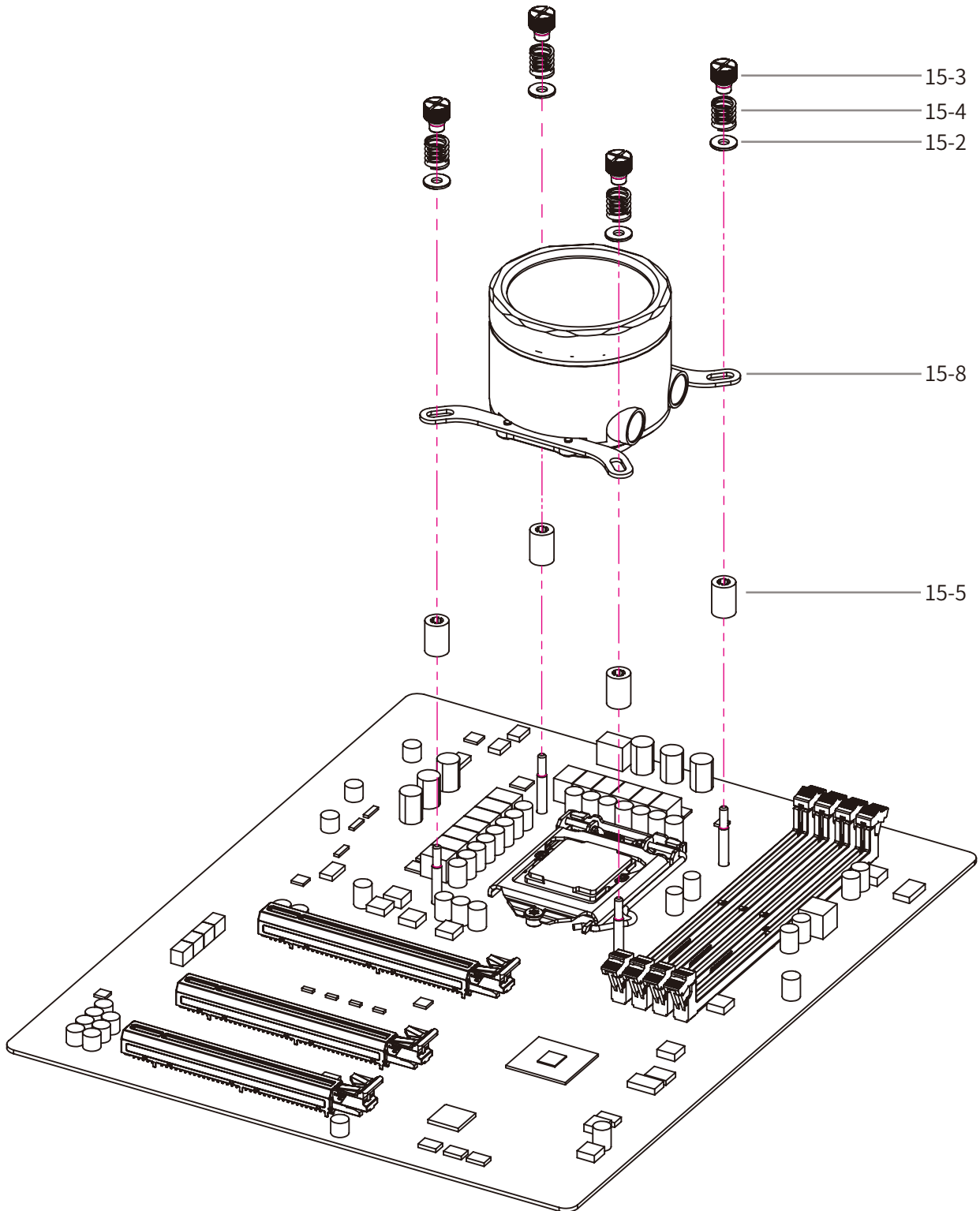
Paso 4



Paso 5 para LGA 1700

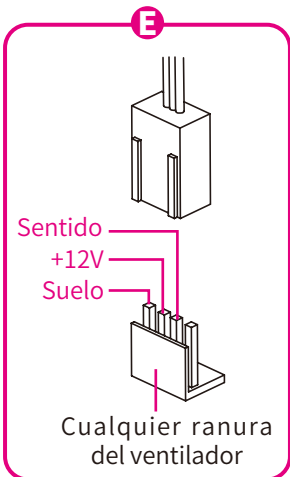
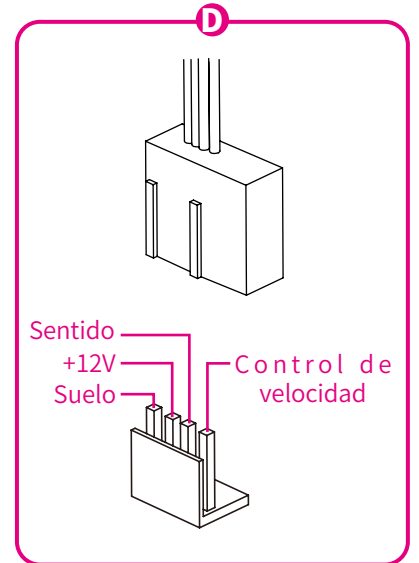
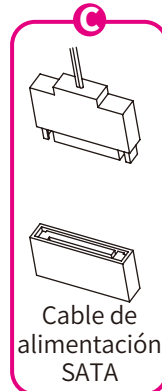
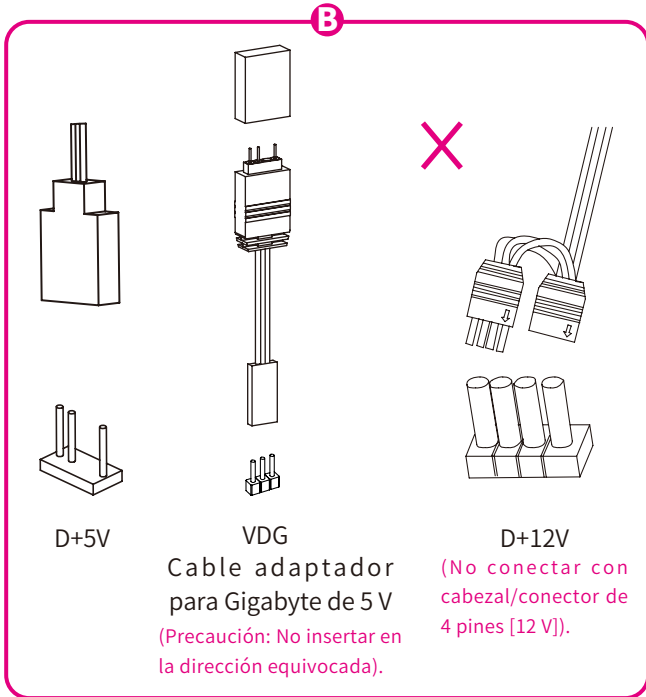
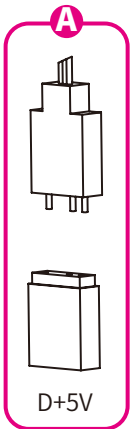
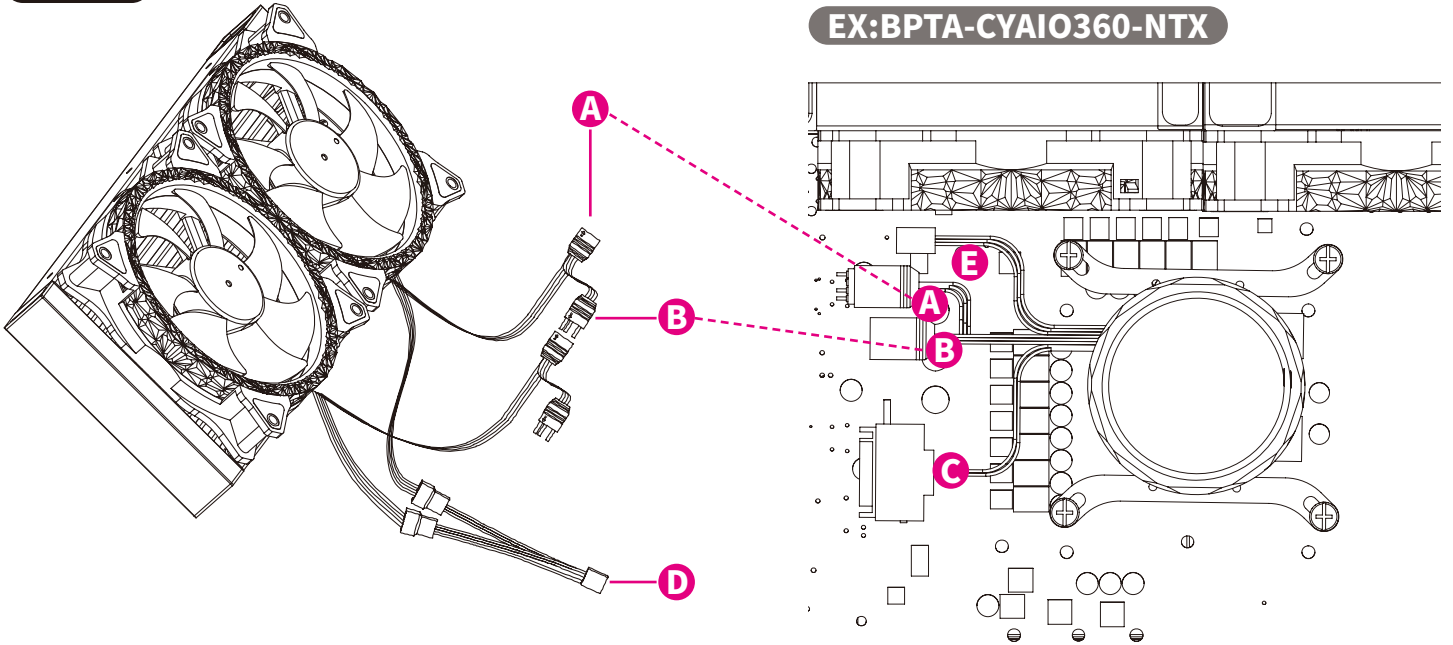
Si necesita una placa trasera para el procesador Intel Core de 12ª generación (zócalo LGA 1700), regístrese en nuestro sitio web oficial y proporcione su información de compra. Bitpower le enviará la placa.





Paso 6

EX:BPTA-CYAIO360-NTX

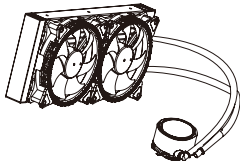


Bitpower Cyclops 240 All-In-One Liquid CPU Cooler with Notos Xtal Fans

V4

アクセサリ

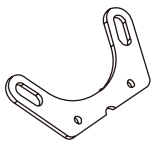
- 1** BPTA-CYAI0240-NTX 1 セット



- 2** Intel ブラケット 2 個数



- 3** AMD ブラケット 2 個数



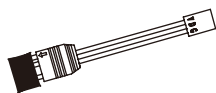
- 4** ブラケットネジ 4 個数



- 5** へら 1 個数



- 6** Gigabyte 用アダプターケーブル 1 個数



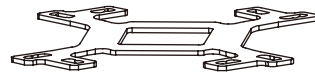
- 7** Intel 2011/2066 ネジ 4 個数



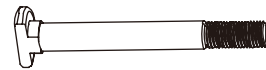
- 8** ネジ 8 個数



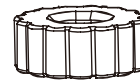
- 9** バックプレート 1 個数



- 10** バックプレート用ボルト 4 個数



- 11** 調整ナット 4 個数



- 12** スペーサーのサポート 4 個数



- 13** ネジナット 4 個数

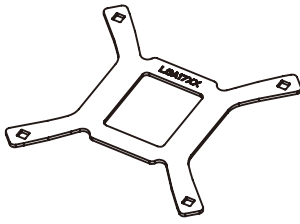


- 14** ばね板ナット 4 個数



15 BPTA-MKCYAIO-1700 1セット

15-1 バックプレート 1個数



15-2 ワッシャー 5個数



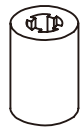
15-3 ばね板ナット 4個数



15-4 ばね 4個数



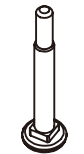
15-5 スペーサーのサポート 4個数



15-6 調整ナット 5個数



15-7 バックプレート用ボルト 4個数

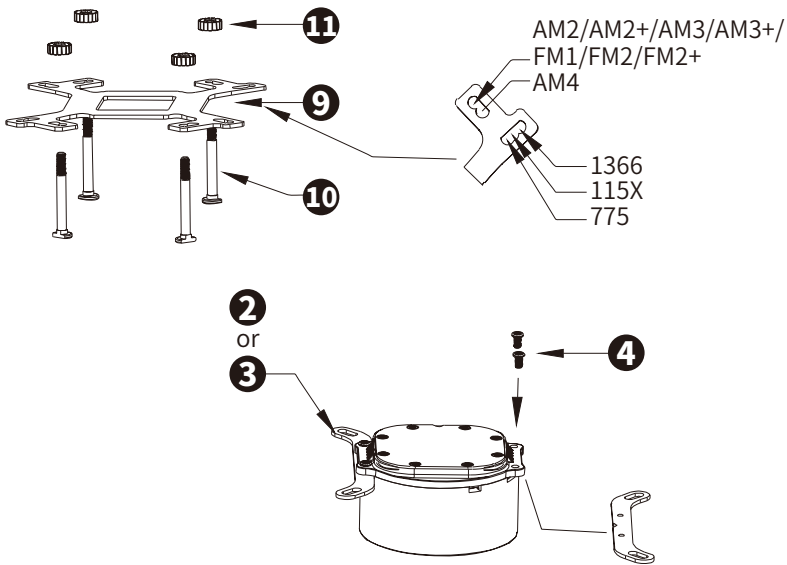
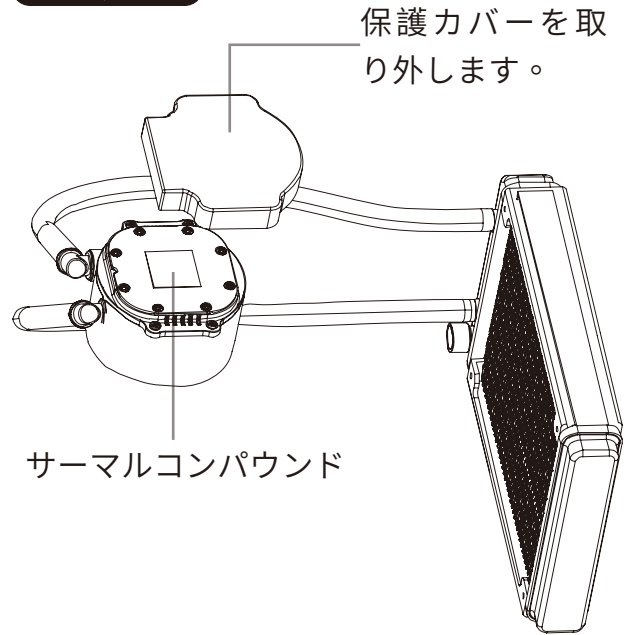
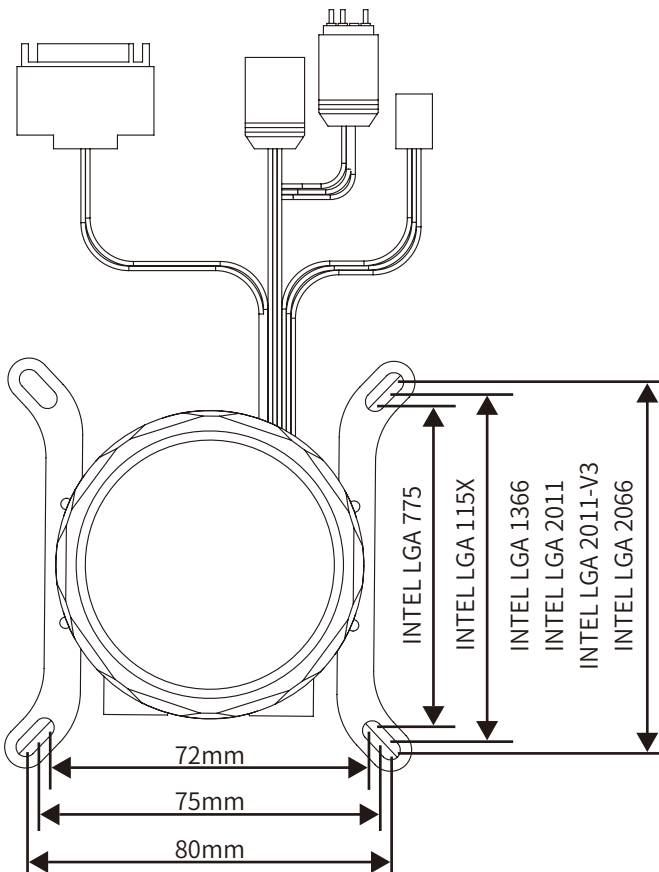
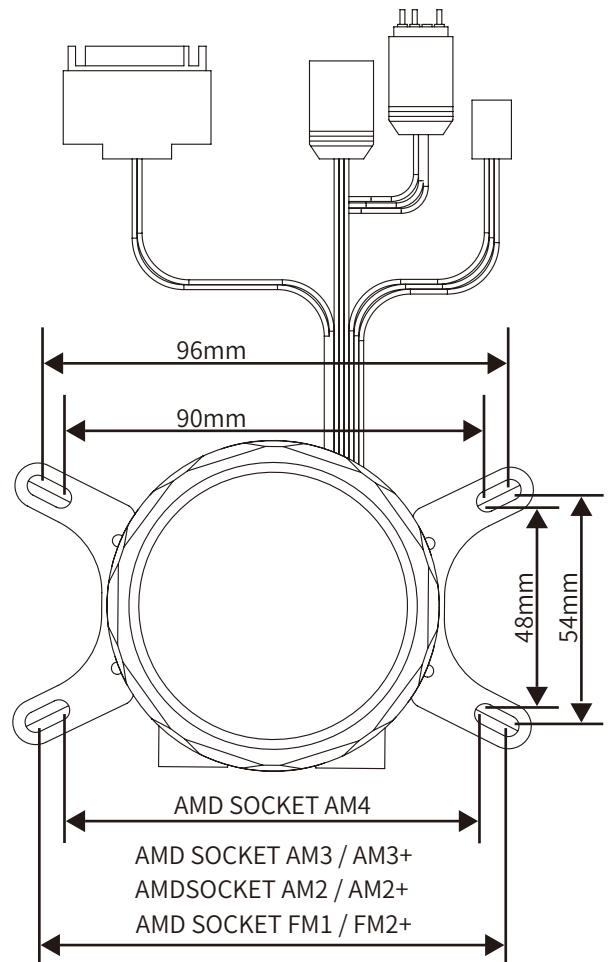


15-8 Intel ブラケット 2個数

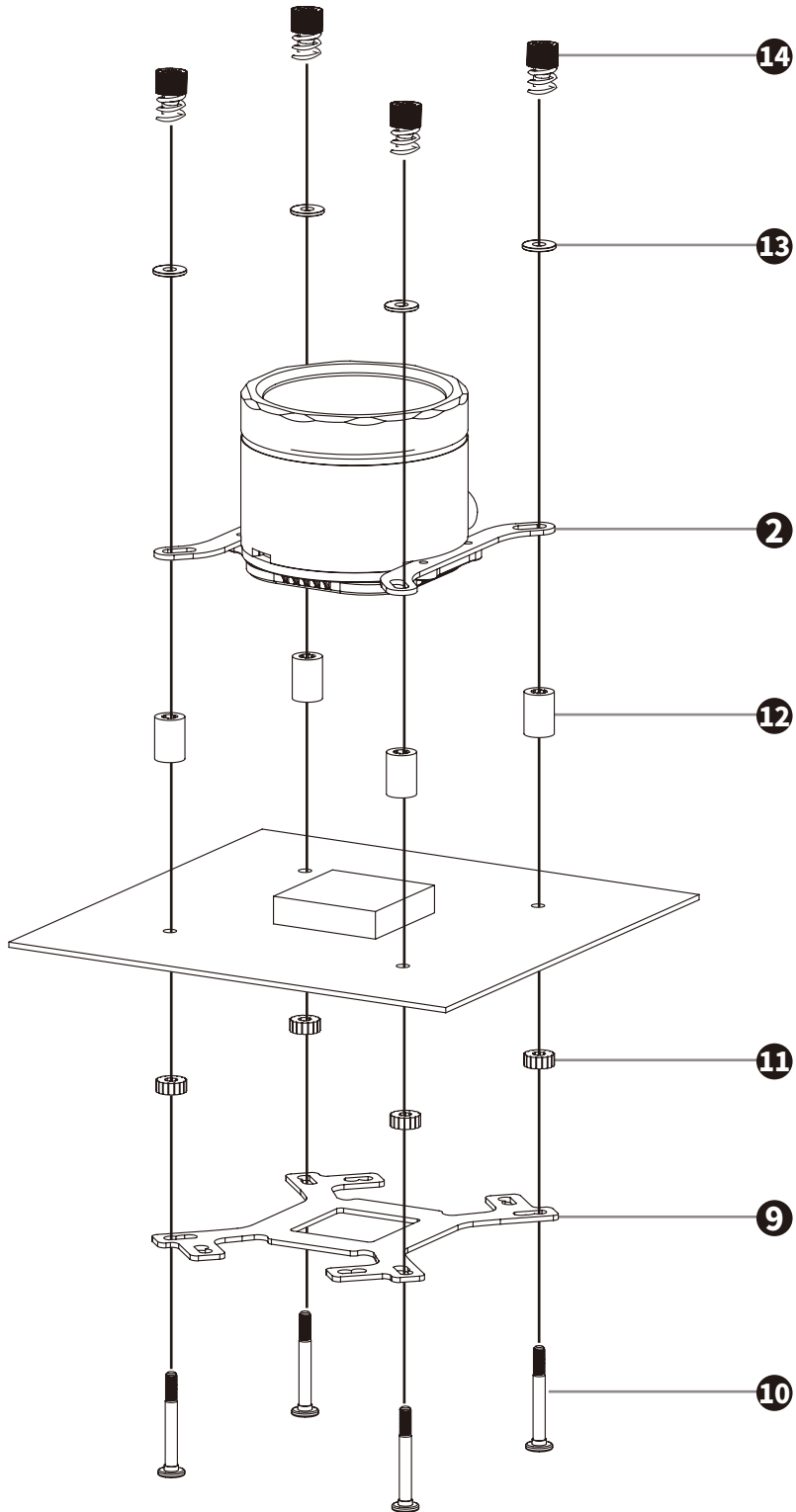


15-9 ネジ 5個数

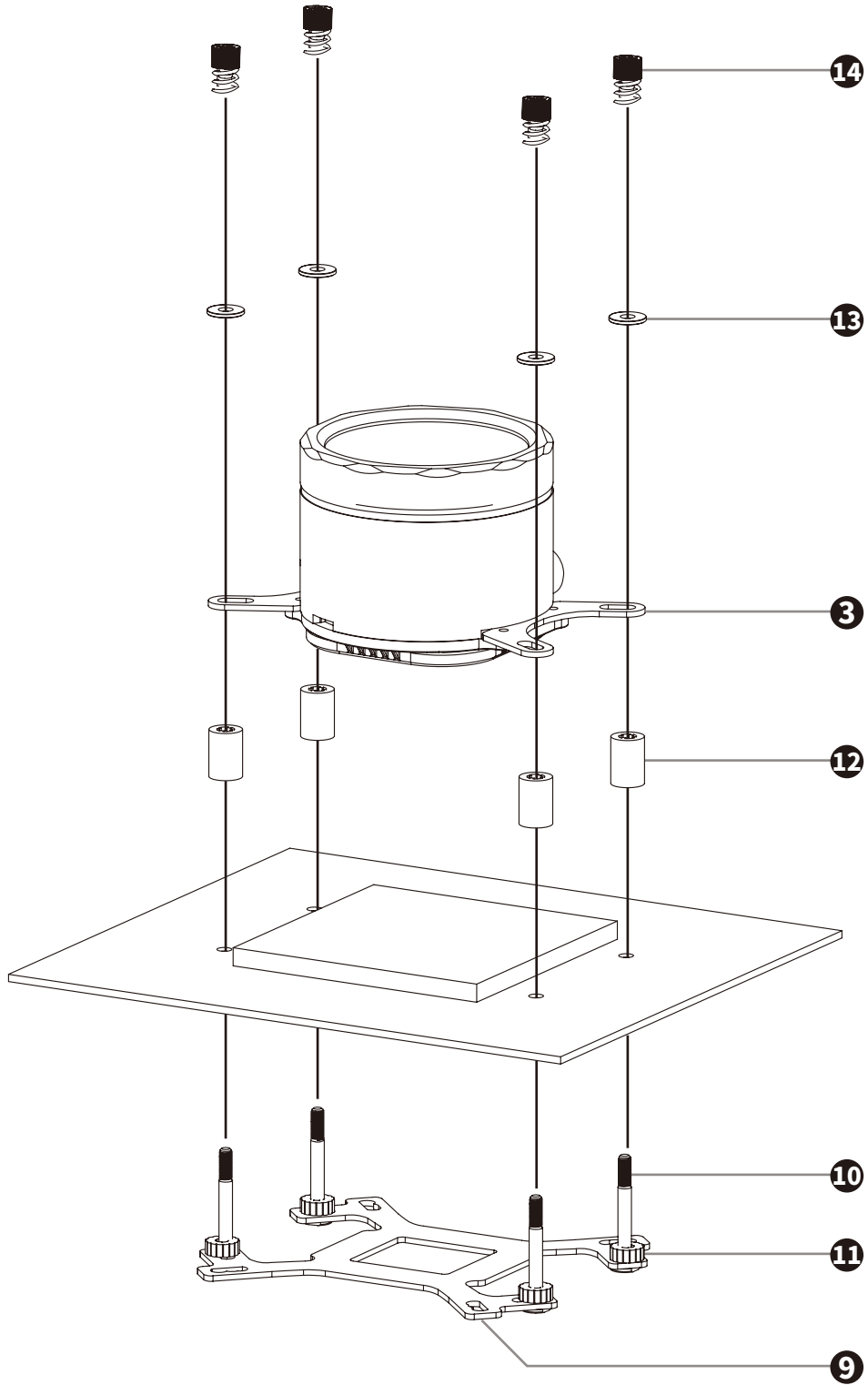


ステップ 1

ステップ 2

互換性 Intel

互換性 AMD


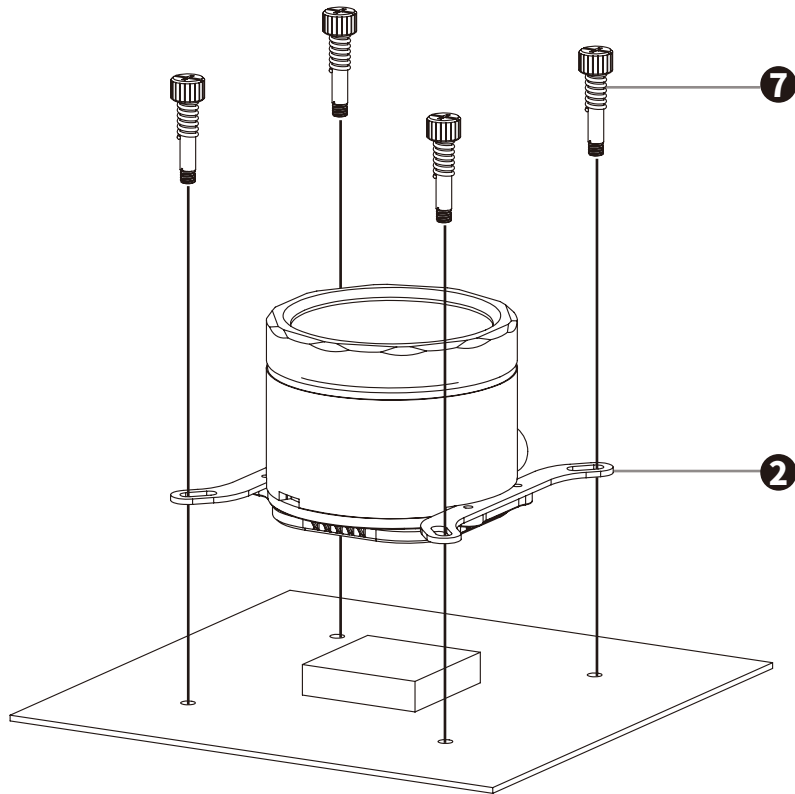
ステップ 3 Intel



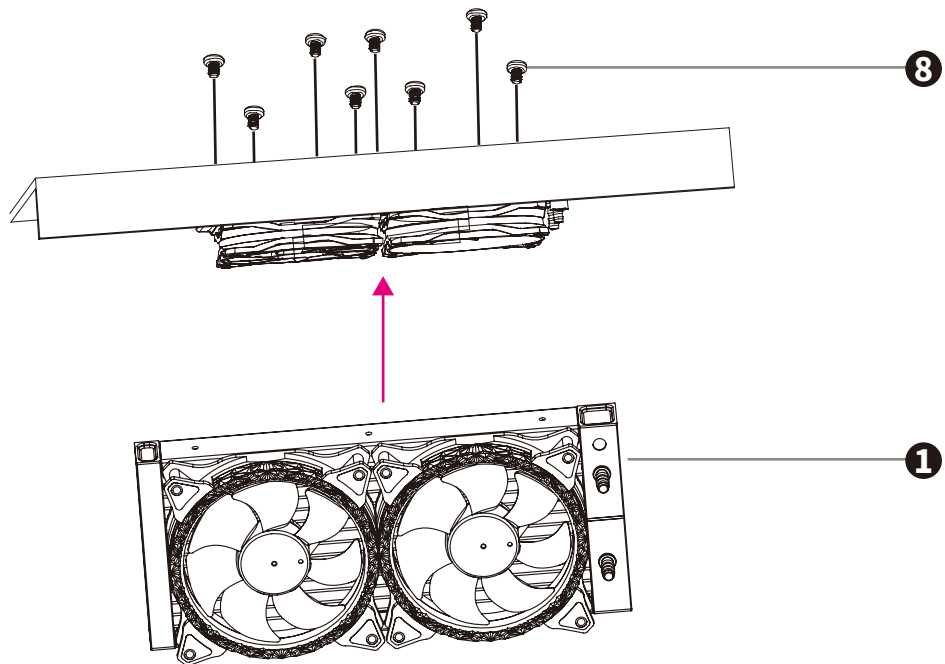
ステップ 3 AMD



ステップ 3 Intel 2011/2066

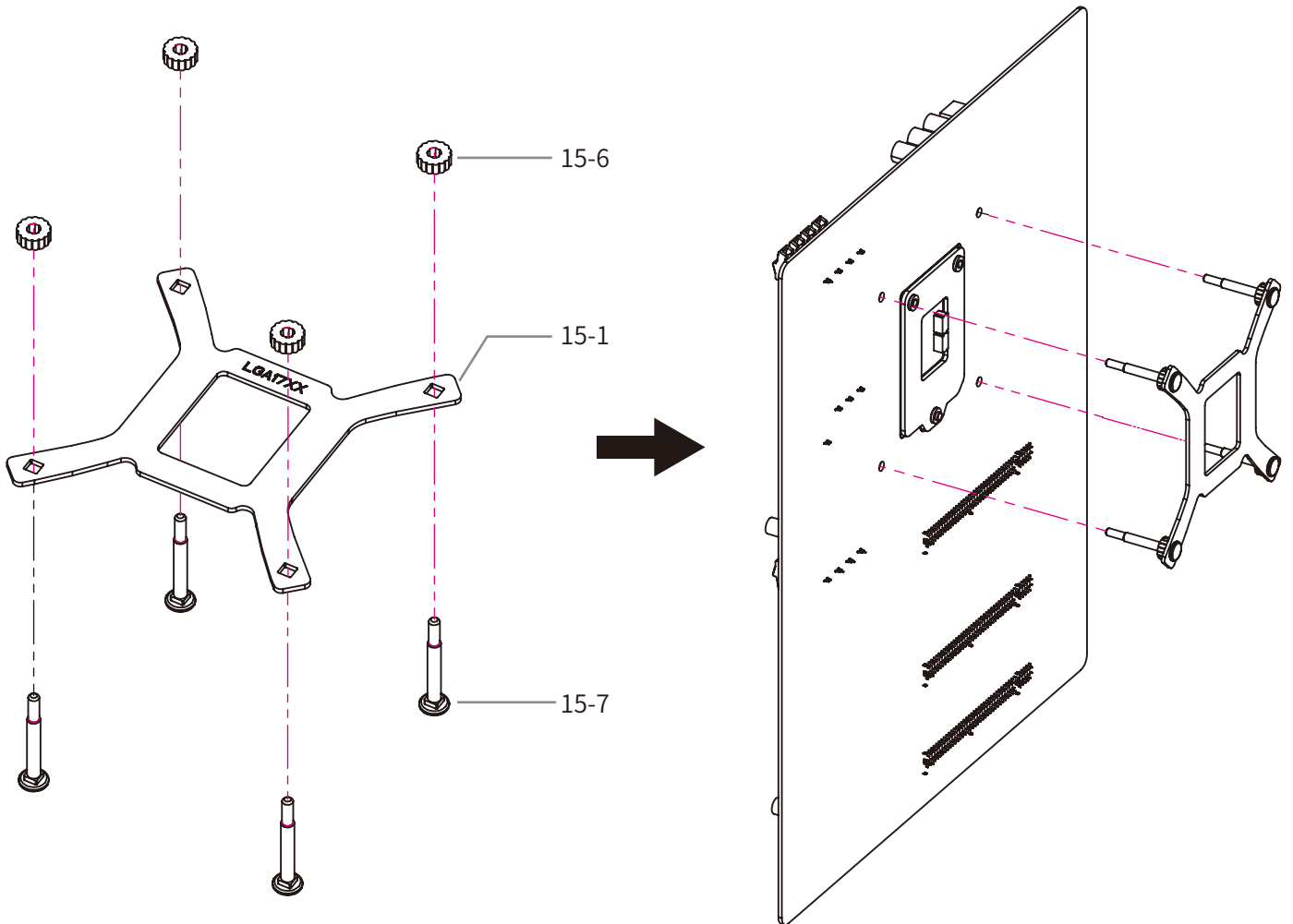


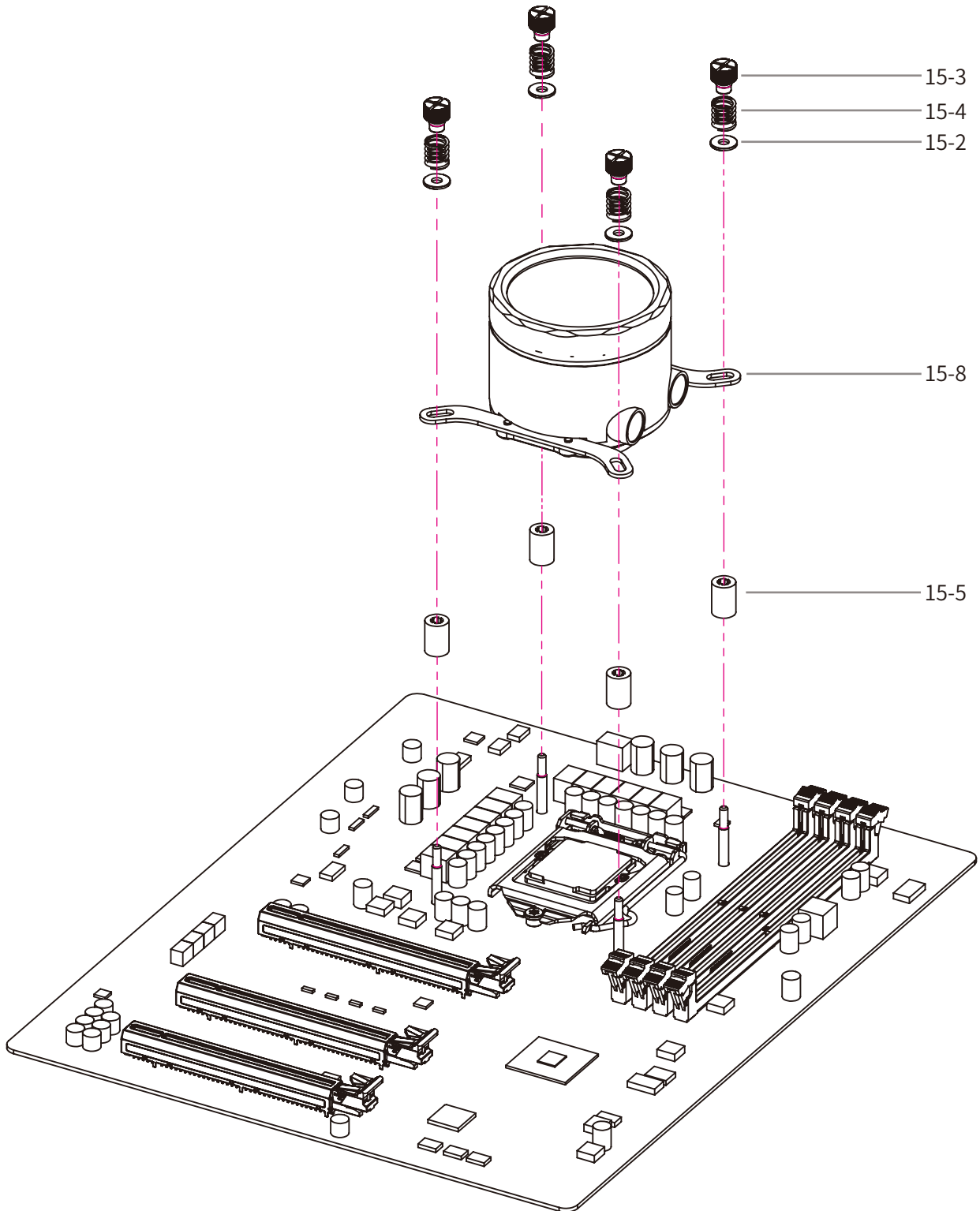
ステップ 4



ステップ 5 LGA 1700

Intel 第 12 世代 Core プロセッサ (LGA 1700 ソケット) 用のバックプレートが必要な場合は、当社の公式ウェブサイトで購入情報を入力してご登録ください。Bitpower からバックプレートが送付されます。





ステップ 6

EX: BPTA-CYAIO360-NTX

