

Bitpower Sedna O11D EVO-N for LIAN LI O11 Dynamic EVO Series (Normal Mode Ver.)

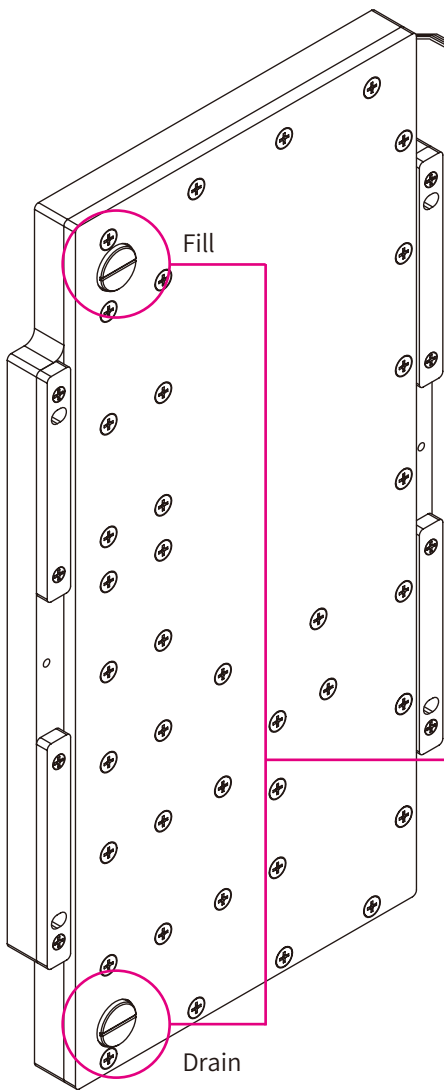
v8

Accessories

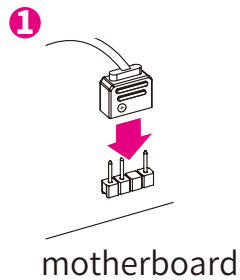
- 1** M4x13 Screw 2 PCS



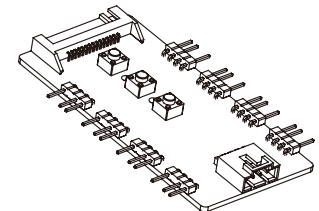
BPTA-WDPO11DEVO-NL



★ Digital RGB PIN on **1** motherboard or **2** other equipment.



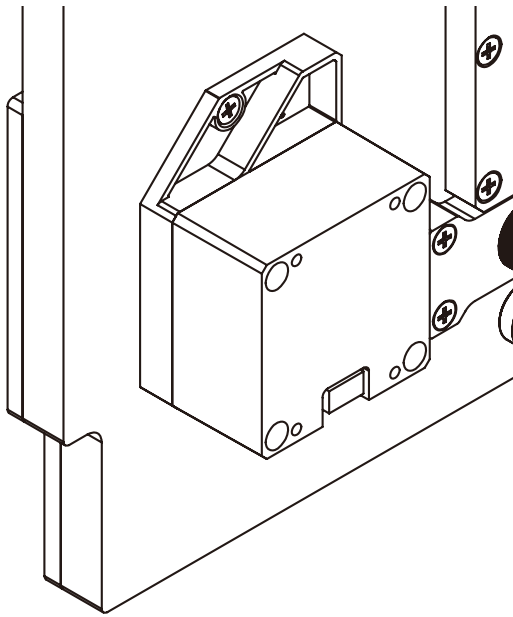
2 BPTA-DRGBMFC



DRGB Multi Function Controller
(Not included)

Both the front and the back side of the EVO distro plate have a fill or drain hole, choose the one that suits you.

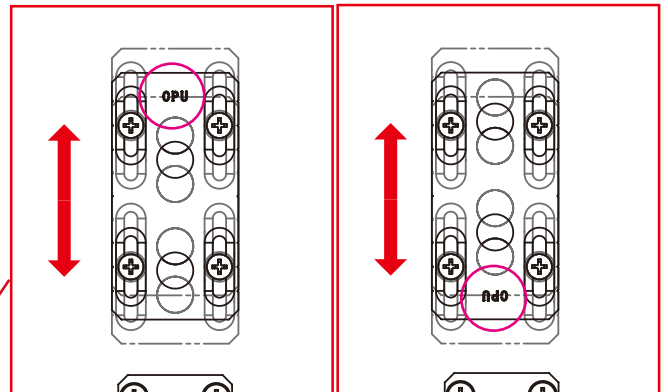
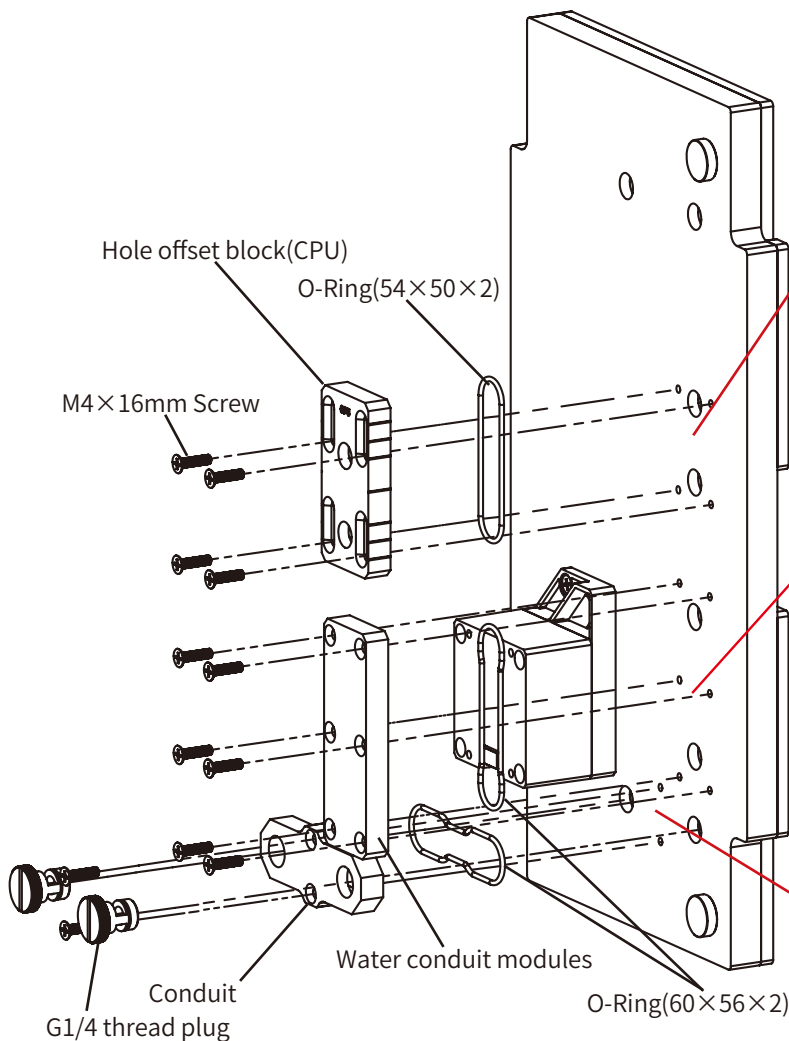
Power Supply and Pump



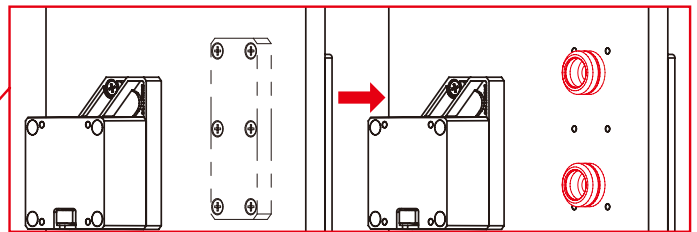
SPECIFICATION

Rated voltage : 12V DC
Power consumption : 15W
Maximum flow : $11 \pm 15\%$ L/min
Noise : ≤ 40 dBa
PWM : Yes
MTBF : 15000 hours
Warranty : 2 years
Dimension: 62 x 62 x 46.7mm
Maximum lift of the water pump: 5.5 ± 0.5 m

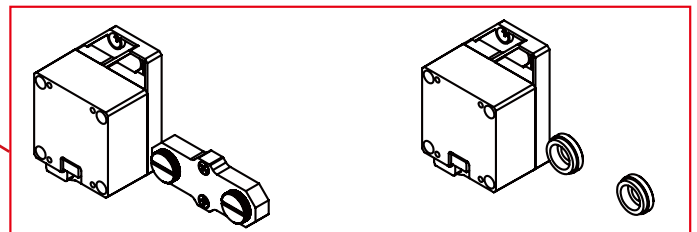
If need be



※ The position of the Hole position offset block can be adjusted to correspond to the CPU installation position of different motherboards.



※ When installing the GPU, it is necessary to remove the conduit module, and then install the corresponding fittings.



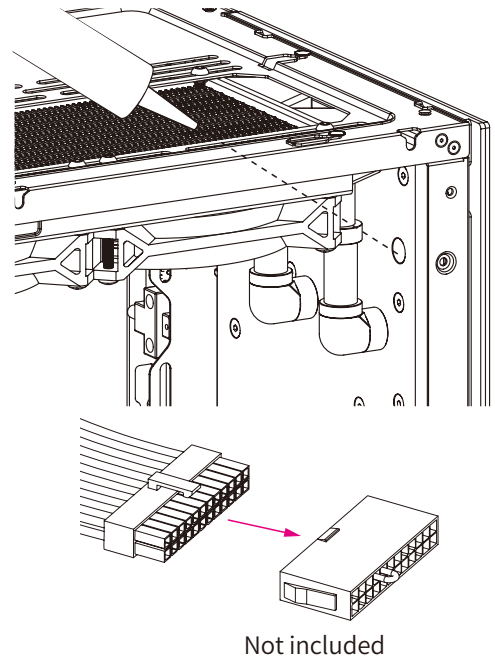
※ When installing the radiator, it is necessary to remove the conduit module, and then install the corresponding fittings.



Water

Choose your desired dye color and mix it with pure distilled water. Pour the water mix into the reservoir via the water filling hole. Once the reservoir is 90% full, turn on the power supply for the pump to run and let the air exit the loop. Turn off the power supply when the reservoir is near empty. Repeat until all the air has exited the loop.

(In order to power the pump only, connect the power supply switch connector to the 24 pin cable of the power supply. This will allow the power supply to bypass the motherboard and make the pump work alone.)



Product Warranty Rules

The warranty will be void if any of the situations below happen.

Water Block

- The CPU block and the screws in it has any trace of disassemble.
- The top plate inlet and outlet ports, due to improper use of external forces, are cracked.

Radiator

- The fin of the radiator are broken or deformed due to improper use of external forces.
- The inlet and outlet of the radiator are cracked due to improper use of external forces.

Fitting

- There are signs of damage caused by instrument clamping on the fittings.

PUMP

- Pump damage from pump operation without any liquid.
- Pump damage caused by water leak on the pump's PCB.
- Water tank has been separated from the pump.

Fan

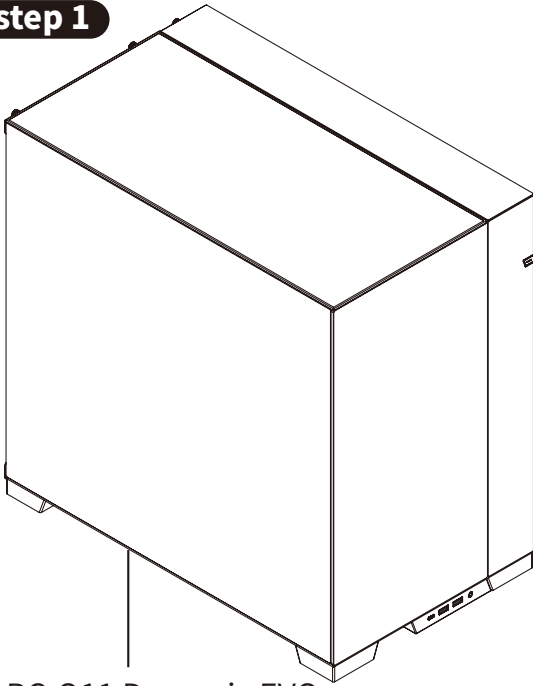
- Fan damaged by water leak.

G1/4 Screw plug

- If the plug, screw specification or thread are not up to standard, the screw can not be locked. If you tighten the screw violently, the device will be damaged.

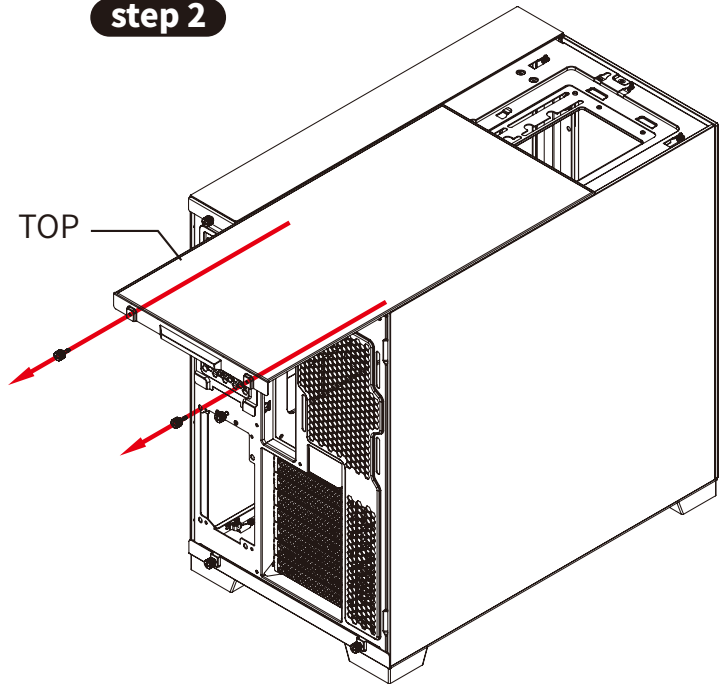


step 1

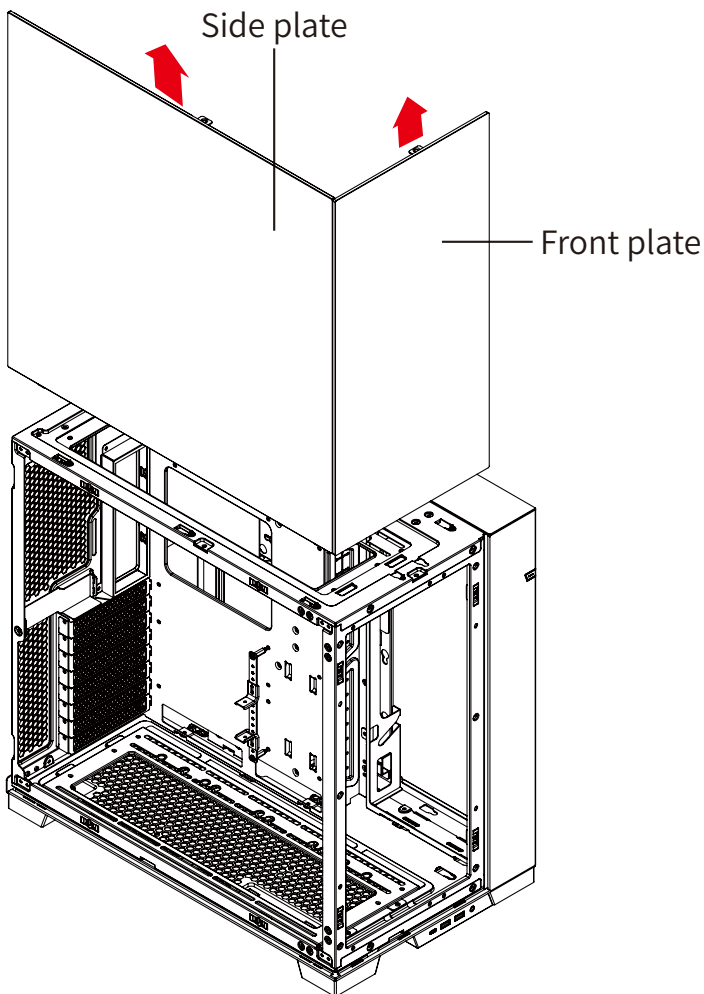


PC-O11 Dynamic EVO
(Not included)

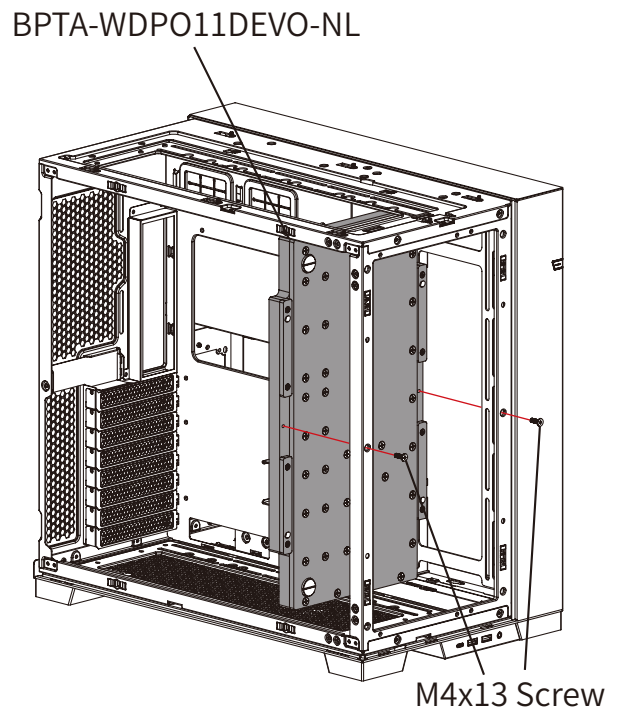
step 2



step 3



step 4



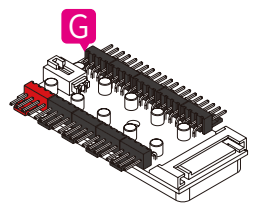
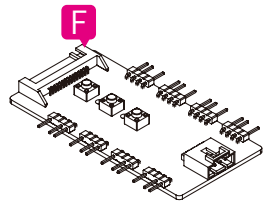
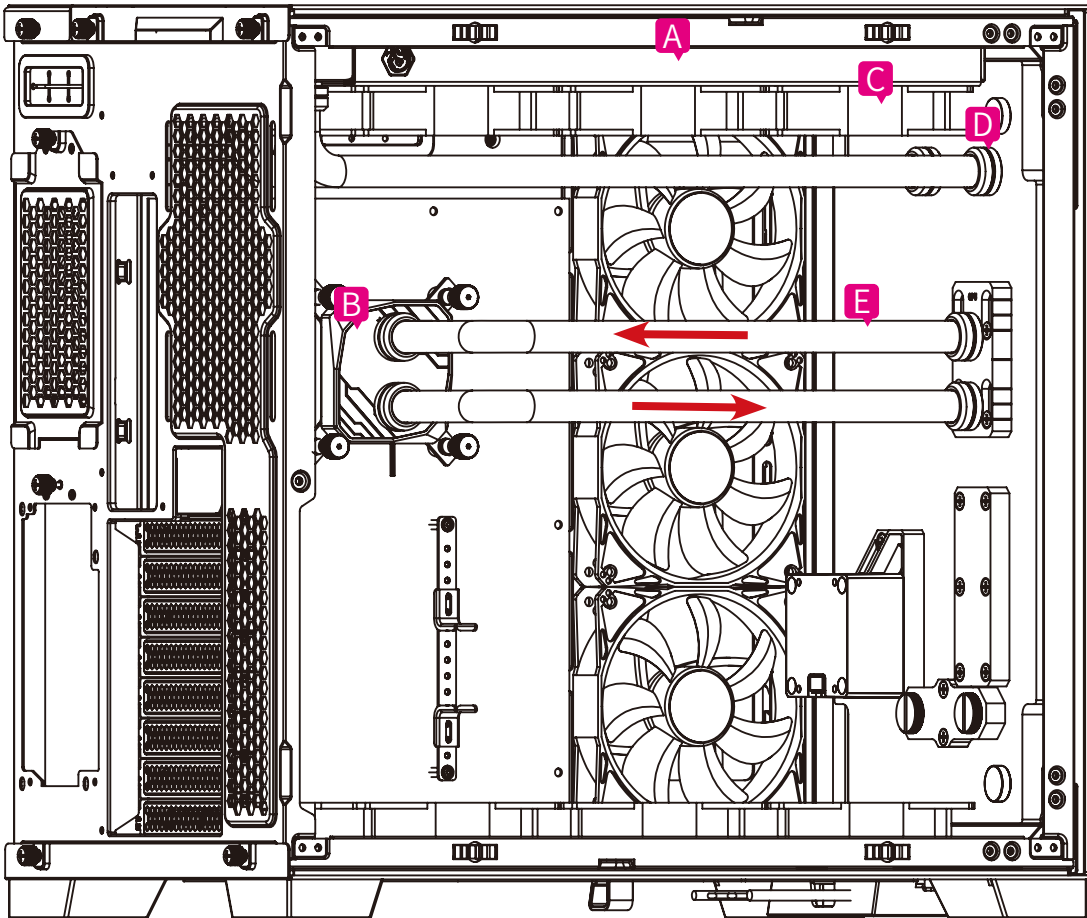


Bitpower®

Recommended installation method

Accessories(additional purchases)

- A** BPN-NLS360-F2PB 1PC
- B** BPTA-CPUMS-SKI 1PC
- C** BPTA-FX1812 9PCS
- D** BPTA-DOTFH1622 8PCS
- E** BP-NCCLT16AC-L500
- F** BPTA-DRGBMFC 1PC
- G** BP-PFANMFH 1PC





Notice

- Before filling in the water, please make sure all the components are installed correctly. To prevent any leakage which may damage the PC components, please perform a 24-hour leaking test with only the pump connected to the power supply.
- Bitspower reserves the right to change the product design and interpretations. These are subject to change without notice. Product colors and accessories are based on the actual product.
- When using leak tester on water cooling loop, in order to avoid product damage due to excessive pressure, the input pressure should not exceed 0.5kg/cm^2 (Bar). If the product is damaged due to excessive pressure, it will be borne by the customer. Forbidden to use the leak tester when there is water in the loop or the pump is running.
- Bitspower recommends that consumers use the Bitspower Pellucid Coolant for their water-cooling liquid. Also, they can add Bitspower Dye to Pellucid Coolant for the color requirement. If the consumer chooses different water-cooling liquids, the resulting impurities may cause peeling off the coating on some of the hardware, water channels blockage by built-up residue, improper operation of the water pump, water tank tube breakage, and o-rings deformation leading to leakage. Any issues related to the use of inappropriate water-cooling liquid will be the responsibility of the consumer.

Bitpower Sedna O11D EVO-N for LIAN LI O11 Dynamic EVO Series (Normal Mode Ver.)

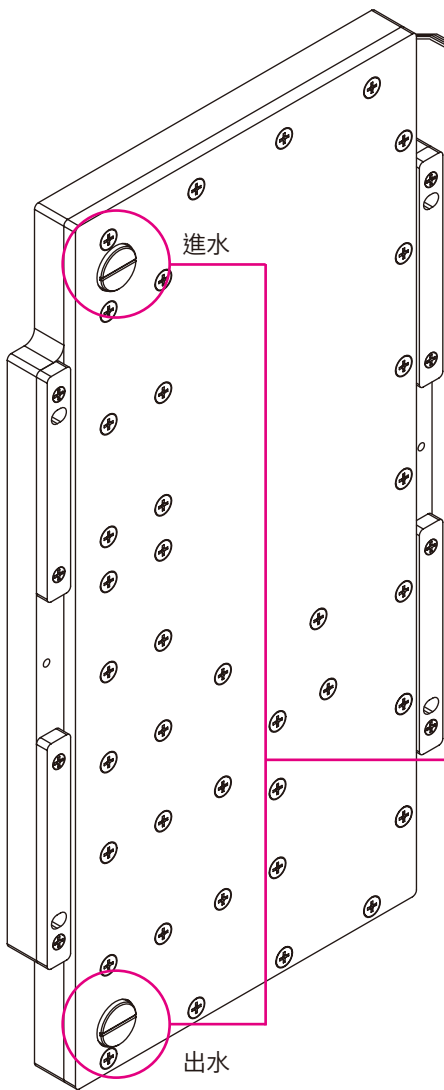
v7

配件

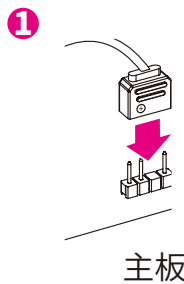
- 1 M4x13 螺絲 2 PCS



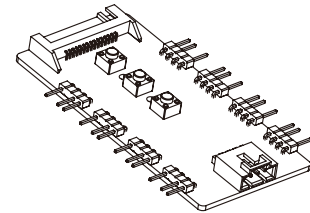
BPTA-WDPO11DEVO-NL



★請接 1 主板或 2 其他設備的 DRGB 插槽



2 BPTA-DRGBMFC



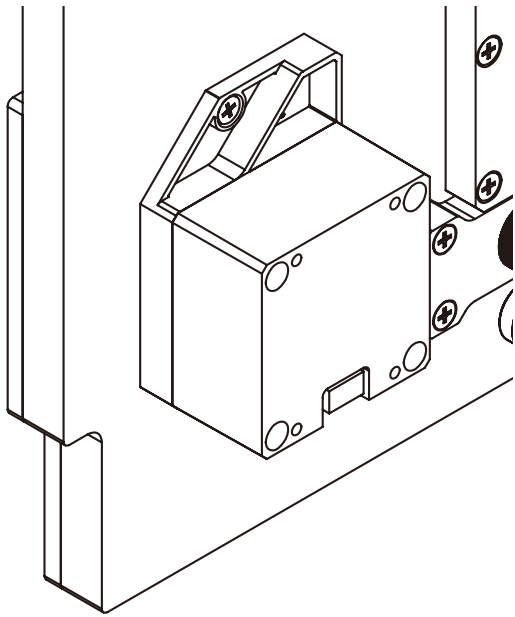
DRGB 控制器 (不包括)

水道板上前後都有預留進水和排水的孔位，請視情況擇一選用即可。



Bitpower®

供电與水泵



規格

額定電壓：12V DC

功率消耗：15W

最大流量：11±15% L/min

噪音：≤ 40dB

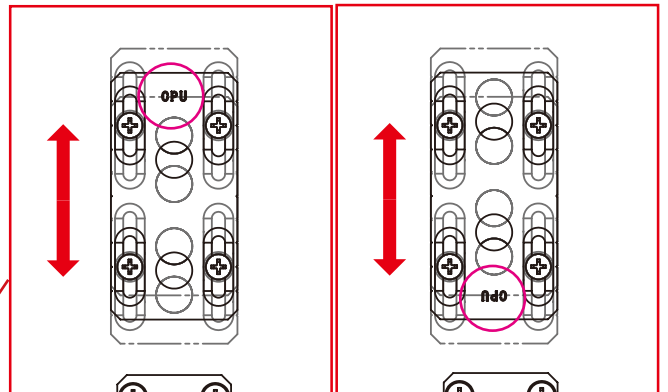
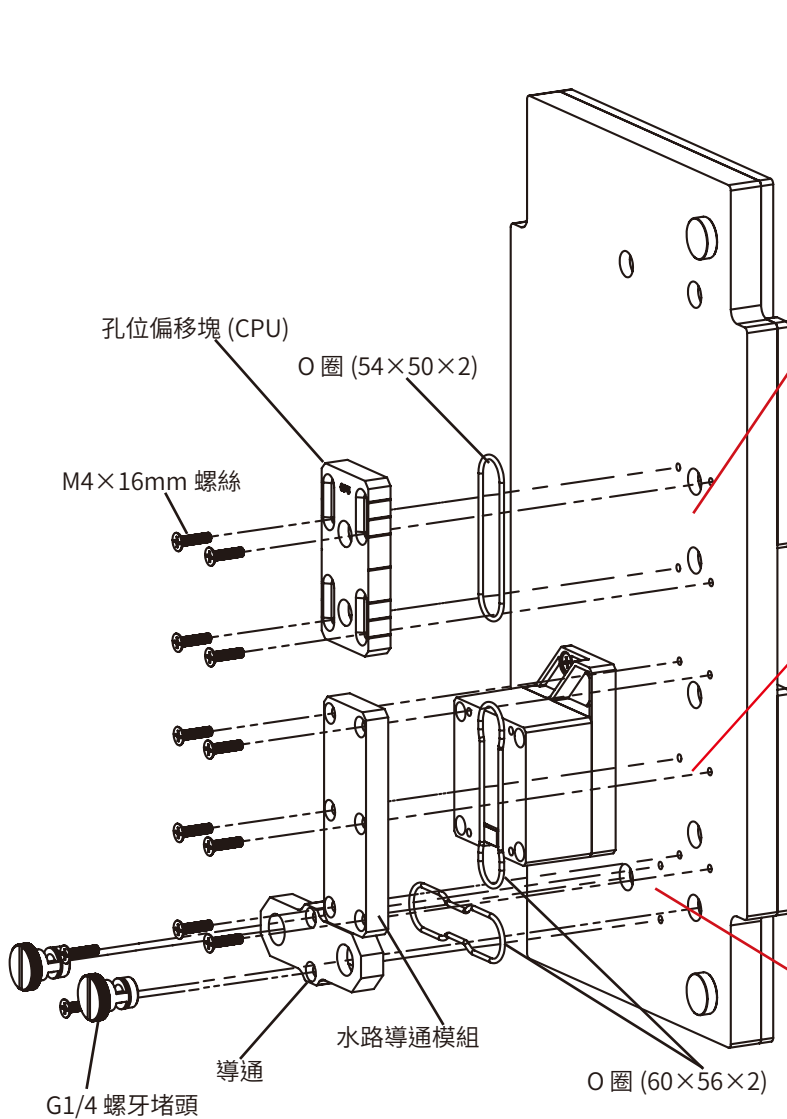
PWM：Yes

MTBF：≥ 15000 hours

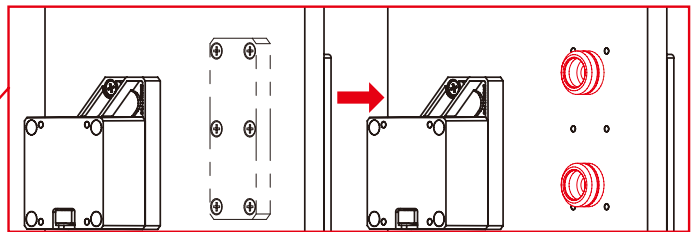
保固：2 years

產品尺寸：62 x 62 x 46.7mm

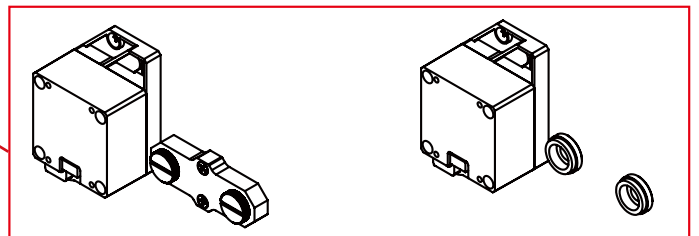
水泵最大揚程：5.5±0.5m



※ 可通過調整孔位偏移塊的位置，以對應不同主機板的 CPU 安裝位置。



※ 安裝 GPU 冷頭時，需要把水路導通模組拆除，然後安裝相應的接頭即可使用。



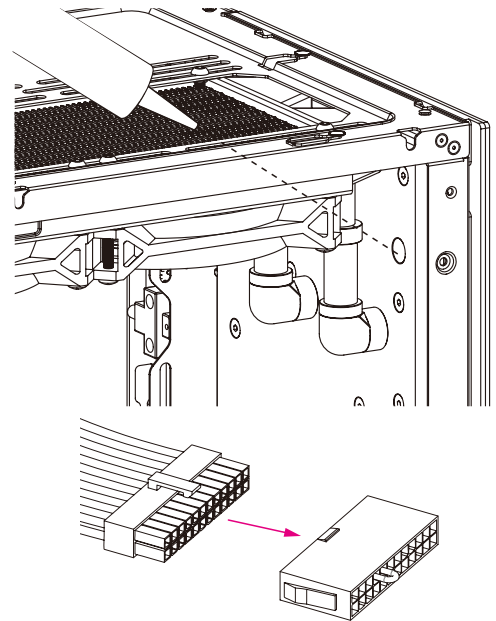
※ 安裝冷排時，需要把導通模組拆除，然後安裝相應的接頭即可使用。



Bitspower®

注水

選擇喜好的水冷濃縮液顏色，以純淨水調合，由”填水孔”注入至水箱九分滿，接著利用”24PIN 跳線開關”啟動電源，讓水路中的空氣集中至水箱排出，再依水量繼續添加至水箱九分滿左右即可。
(24PIN 跳線開關用途：需無經主板開啟 ATX 電源時，使電源直接開啟供電。)



未包括

產品保修規範

質保期時效，送修的產品凡有以下狀況，不在保修範圍內。

水冷頭

- 冷頭自體螺絲，有拆裝痕跡，整套產品失保。
- 頂部的進出口，因為外力使用不當導致開裂。

冷排

- 因為外力使用不當導致冷排水道破裂漏水。
- 進出水孔因為外力使用不當導致開裂。

接頭

- 有器械夾持導致的損傷痕跡。

水泵

- 無水通電導致水泵燒毀。
- 底部 pcb 進水燒毀。
- 水箱底座與水泵不可拆解，一經拆解即不保固。

風扇

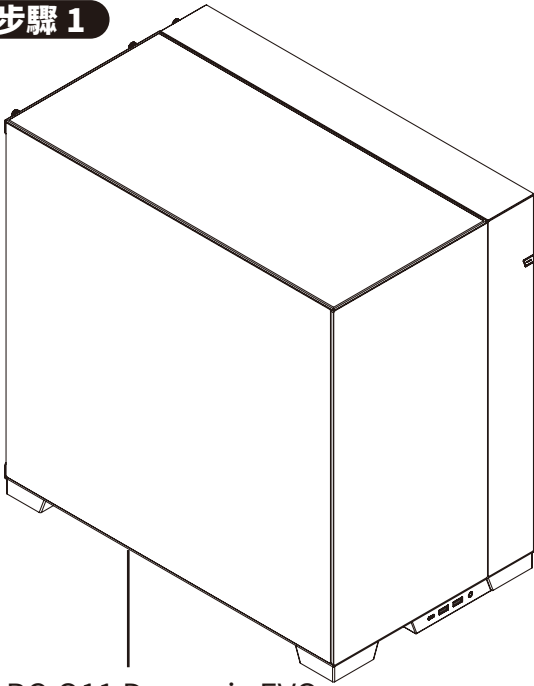
- 進水燒毀。

堵頭

- 堵頭、螺絲規格或牙紋不達標，會鎖不了孔位，暴力裝配致使破裂。

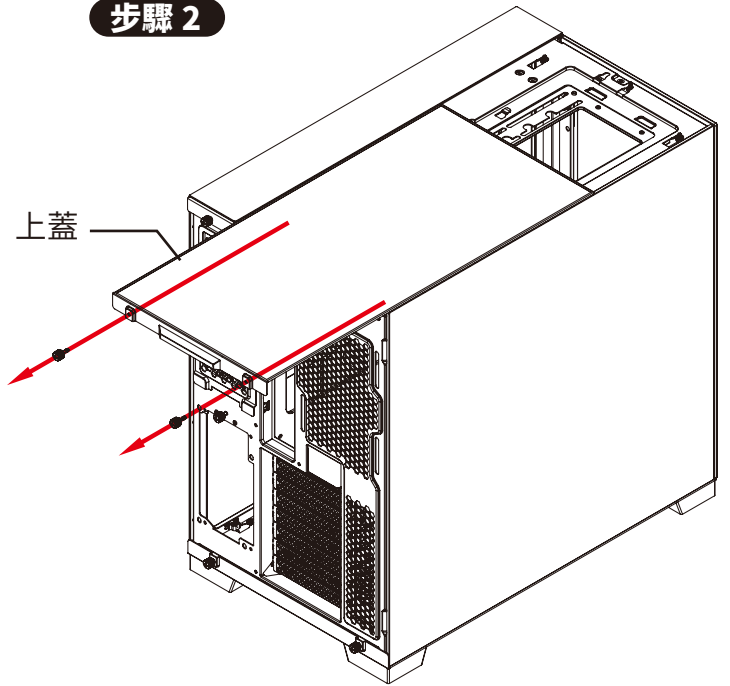


步驟 1



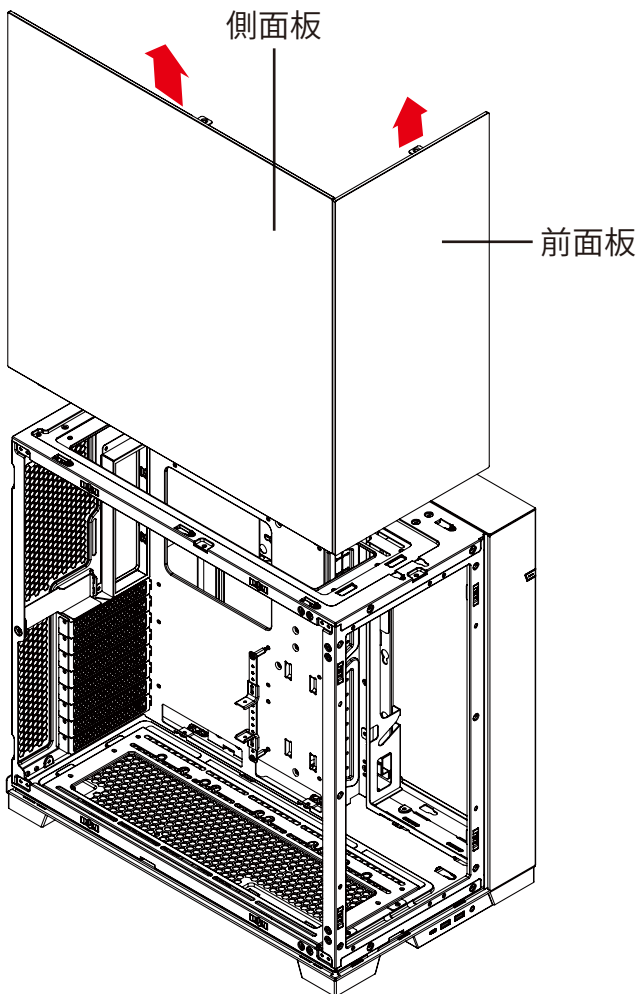
PC-O11 Dynamic EVO
(不包括)

步驟 2



上蓋

步驟 3

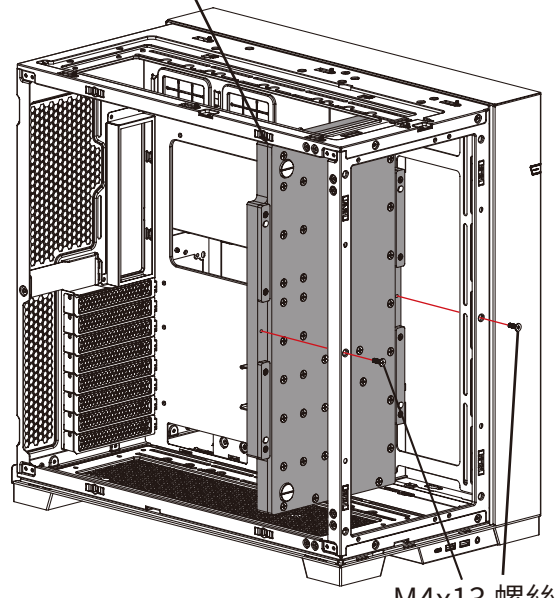


側面板

前面板

步驟 4

BPTA-WDPO11DEVO-NL



M4x13 螺絲

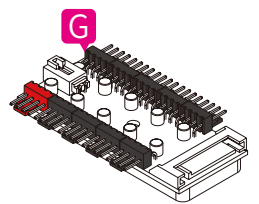
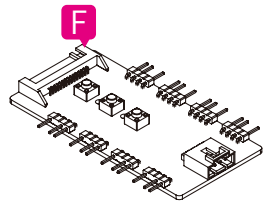
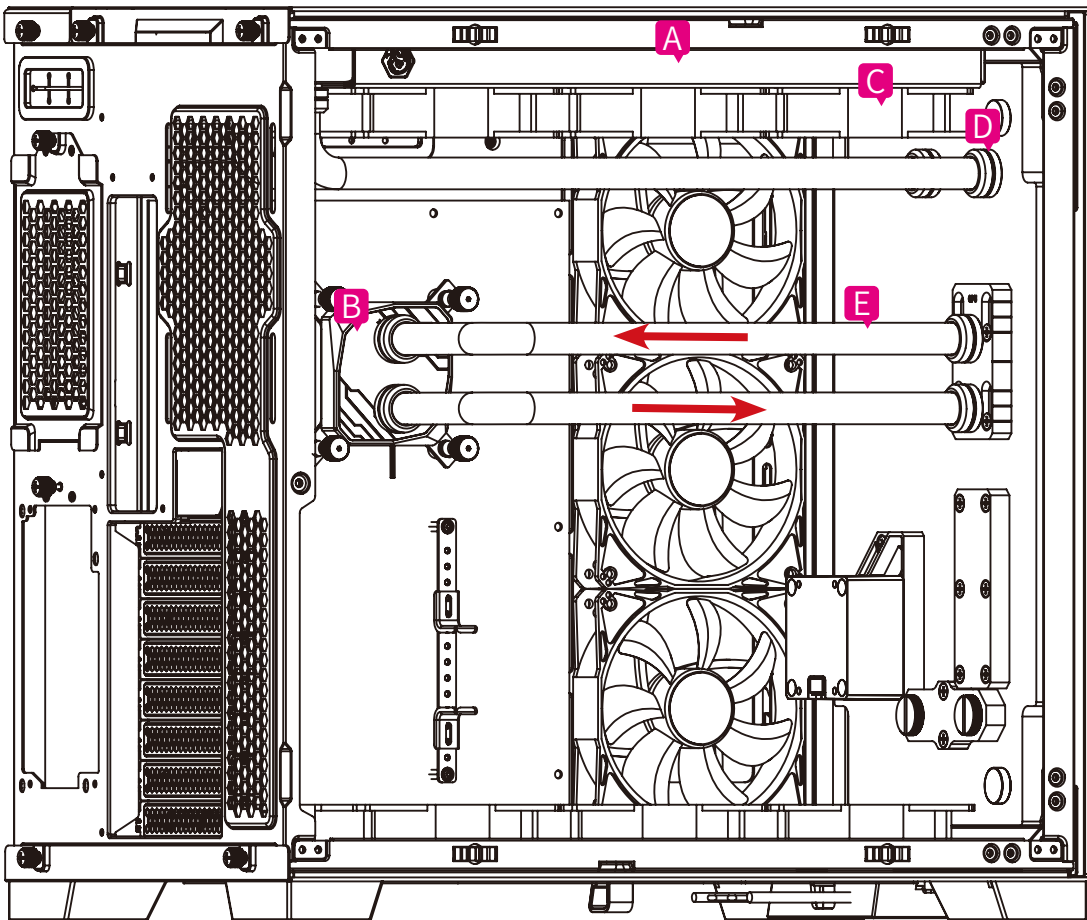


Bitspower®

建議安裝方式

主件說明 (需另購)

- A** BPN-NLS360-F2PB 1PC
- B** BPTA-CPUMS-SKI 1PC
- C** BPTA-FX1812 9PCS
- D** BPTA-DOTFH1622 8PCS
- E** BP-NCCLT16AC-L500
- F** BPTA-DRGBMFC 1PC
- G** BP-PFANMFH 1PC





注意

- 跑水前，請先確認所有零件已安裝在正確的位置上，在不開主機，單開水泵的情況下，進行 24 小時的跑水測試，確保無漏水情況後再開主機，避免發生漏水而導致電腦零件的損壞。
- 本公司保留對產品的設計更改以及解釋的權力，如有更動恕不另行通知，產品顏色與配件以實物為準。
- 當使用測氣產品測試水路時，為避免由於壓力過大導致產品損壞，輸入的壓力請不要超過 $0.5\text{kg}/\text{cm}^2$ (Bar)，如因壓力過大造成產品損壞，將由客戶自行承擔，嚴禁客戶在水路有水及水泵開啟的情況下進行氣體飽壓測試。
- Bitspower 建議消費者使用 Bitspower 透明冷卻液。此外，也可以添加 Bitspower 染料到透明冷卻液中以滿足顏色要求。如果消費者選擇不同的水冷液，可能會引起水路配件中的塗層剝落、積垢堵塞水道、水泵磨損、水箱管破裂、破壞 O 型圈密封性導致漏水等。任何因使用不當水冷液導致相關的問題將由消費者自行負責。

Bitpower Sedna O11D EVO-N for LIAN LI O11 Dynamic EVO Series (Normal Mode Ver.)

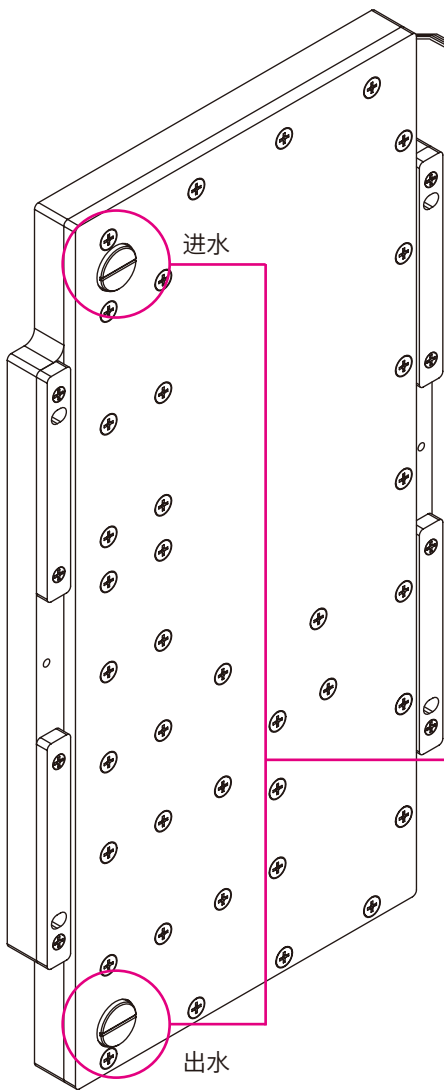
v7

配件

- ① M4x13 螺丝 2 PCS

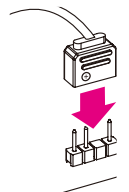


BPTA-WDPO11DEVO-NL



★ 请接①主板或②其他设备的 DRGB 插槽

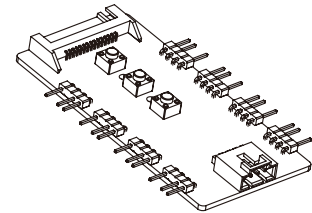
①



主板

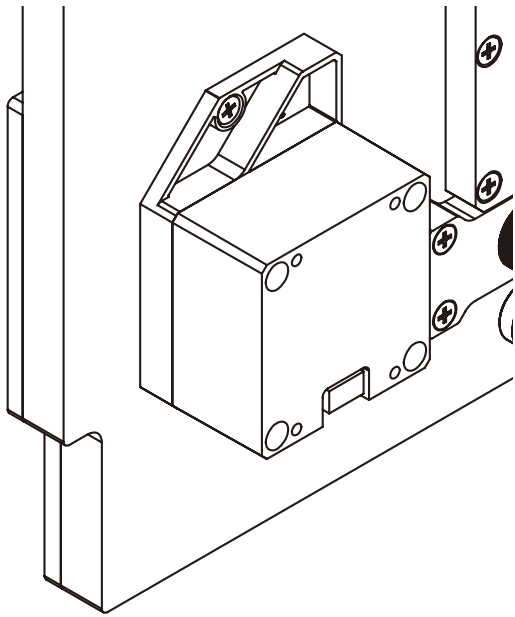
②

BPTA-DRGBMFC

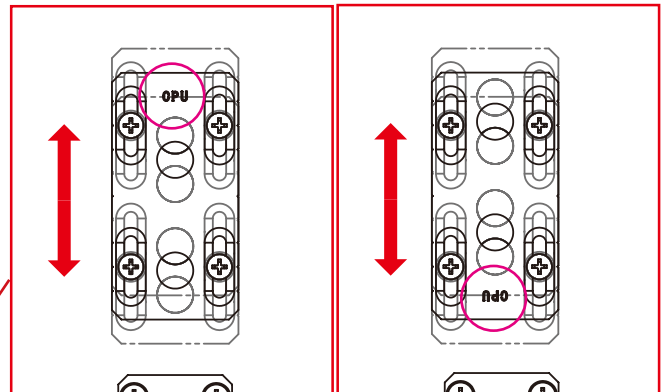
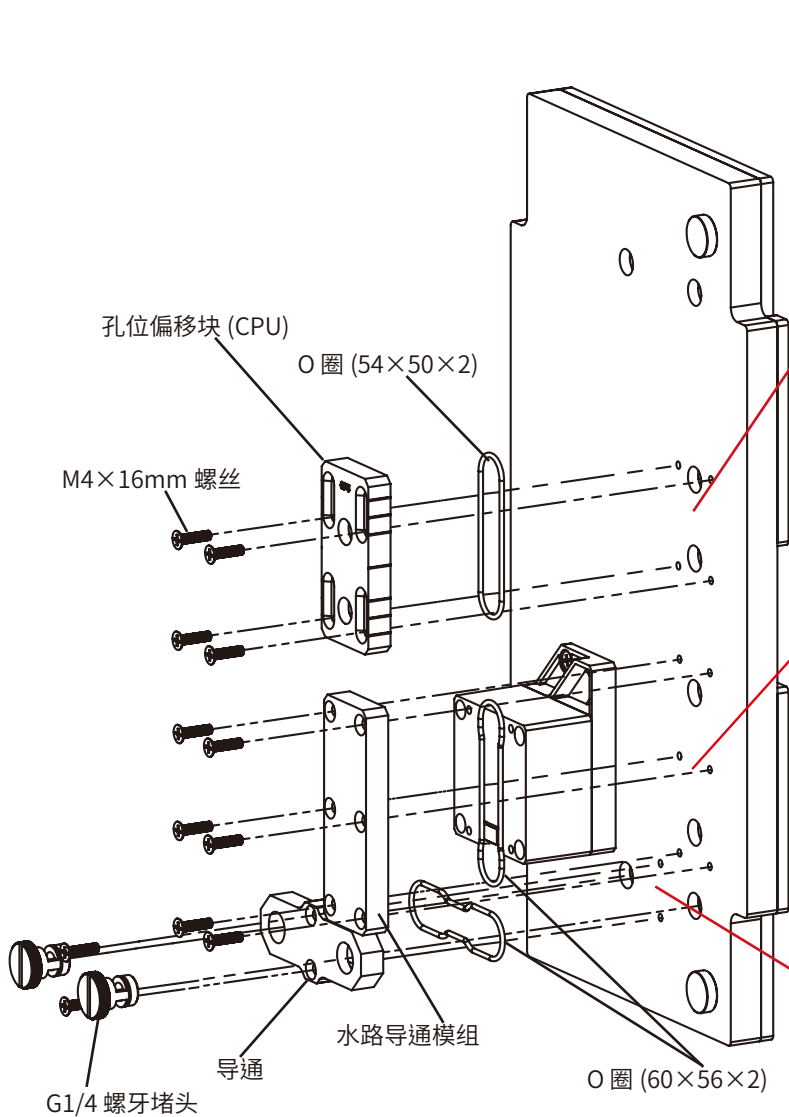


DRGB 控制器 (不包括)

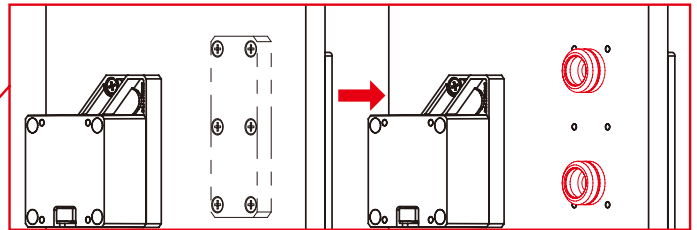
水道板上前后都有预留进水和排水的孔位，请视情况择一选用即可。

供电与水泵

规格

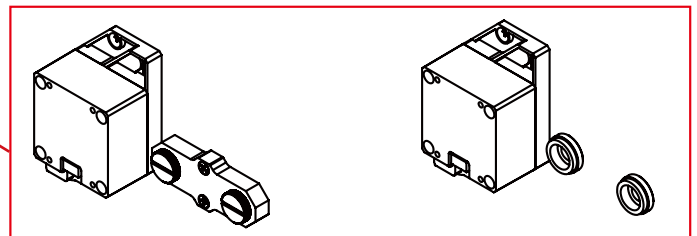
额定电压：12V DC
功率消耗：15W
最大流量：11±15% L/min
噪音：≤ 40dB
PWM：Yes
MTBF：≥ 15000 hours
保固：2 years
产品尺寸：62 x 62 x 46.7mm
水泵最大扬程：5.5±0.5m



※ 可通过调整孔位偏移块的位置，以对应不同主机板的 CPU 安装位置。



※ 安装 GPU 冷头时，需要把水路导通模组拆除，然后安装相应的接头即可使用

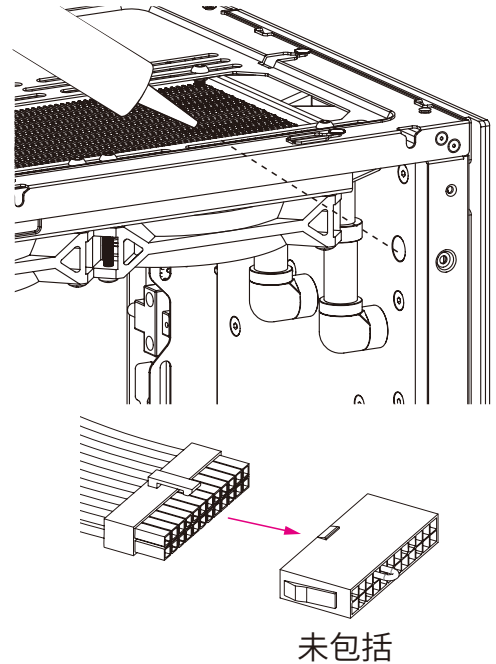


※ 安装冷排时，需要把导通模组拆除，然后安装相应的接头即可使用。



注水

选择喜好的水冷浓缩液颜色，以纯净水调合，由”填水孔”注入至水箱九分满，接着利用”24PIN 跳线开关”启动电源，让水路中的空气集中至水箱排出，再依水量继续添加至水箱九分满左右即可。
(24PIN 跳线开关用途：需无经主板开启 ATX 电源时，使电源直接开启供电。)



产品保修规范

质保期时效，送修的产品凡有以下状况，不在保修范围内

水冷头

- 冷头自体螺丝，有拆装痕迹，整套产品失保。
- 顶部的进出口，因为外力使用不当导致开裂

冷排

- 因为外力使用不当导致冷排水道破裂漏水。
- 进出水孔因为外力使用不当导致开裂

接头

- 有器械夹持导致的损伤痕迹

水泵

- 无水通电导致水泵烧毁。
- 底部 pcb 进水烧毁。
- 水箱底座与水泵不可拆解，一经拆解即不保固。

風扇

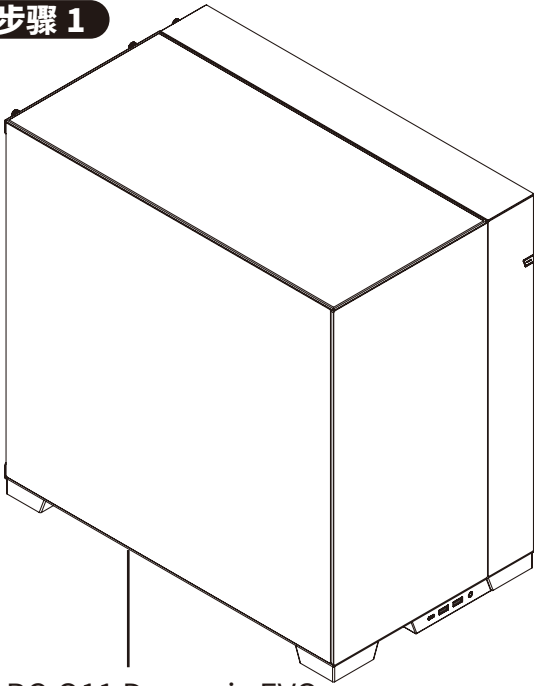
- 进水烧毁

堵頭

- 堵頭、螺絲規格或牙紋不達標，會鎖不了孔位，暴力裝配致使破裂。

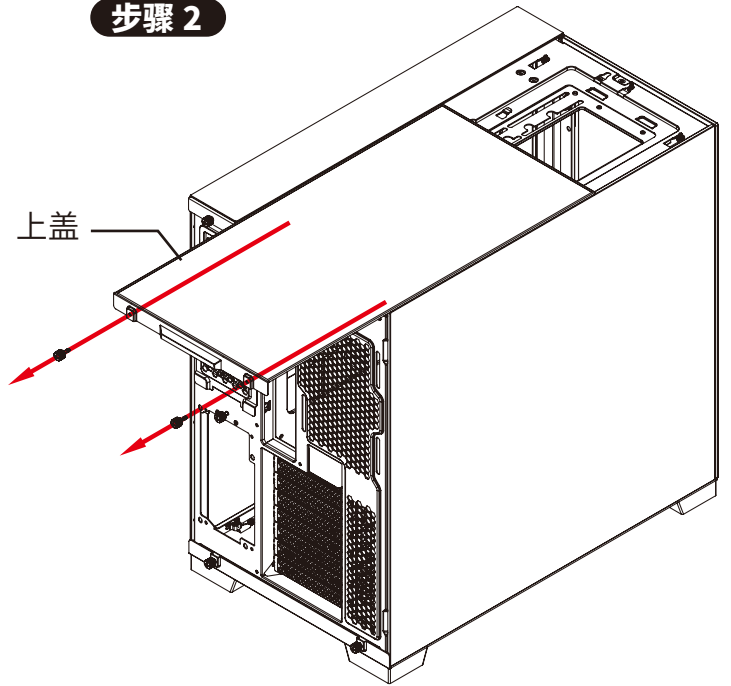


步骤 1



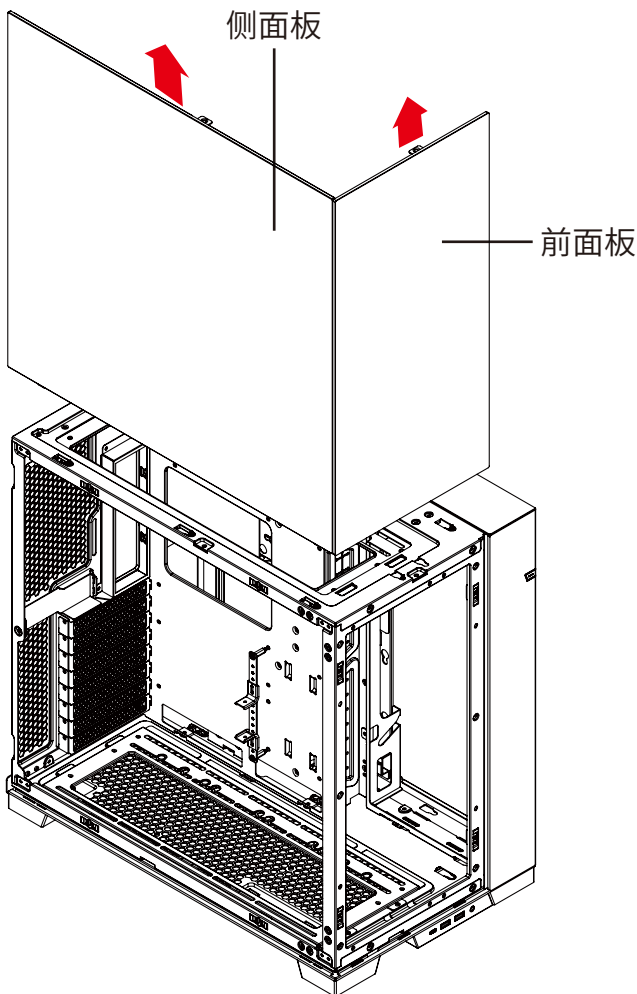
PC-O11 Dynamic EVO
(不包括)

步骤 2



上盖

步骤 3

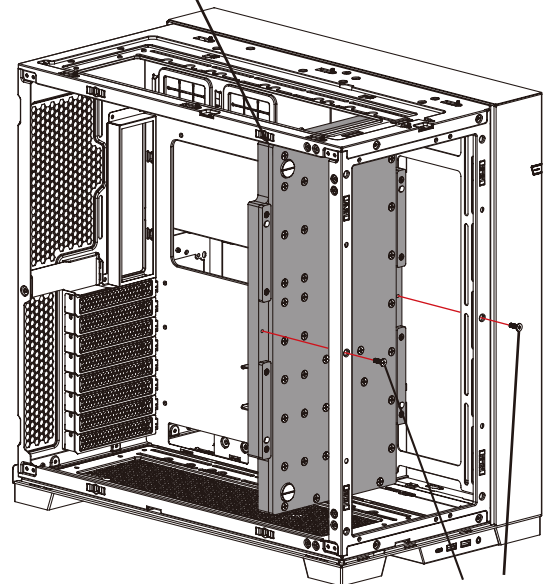


侧面板

前面板

步骤 4

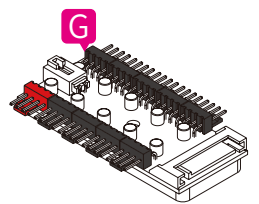
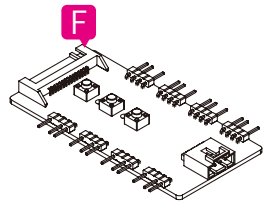
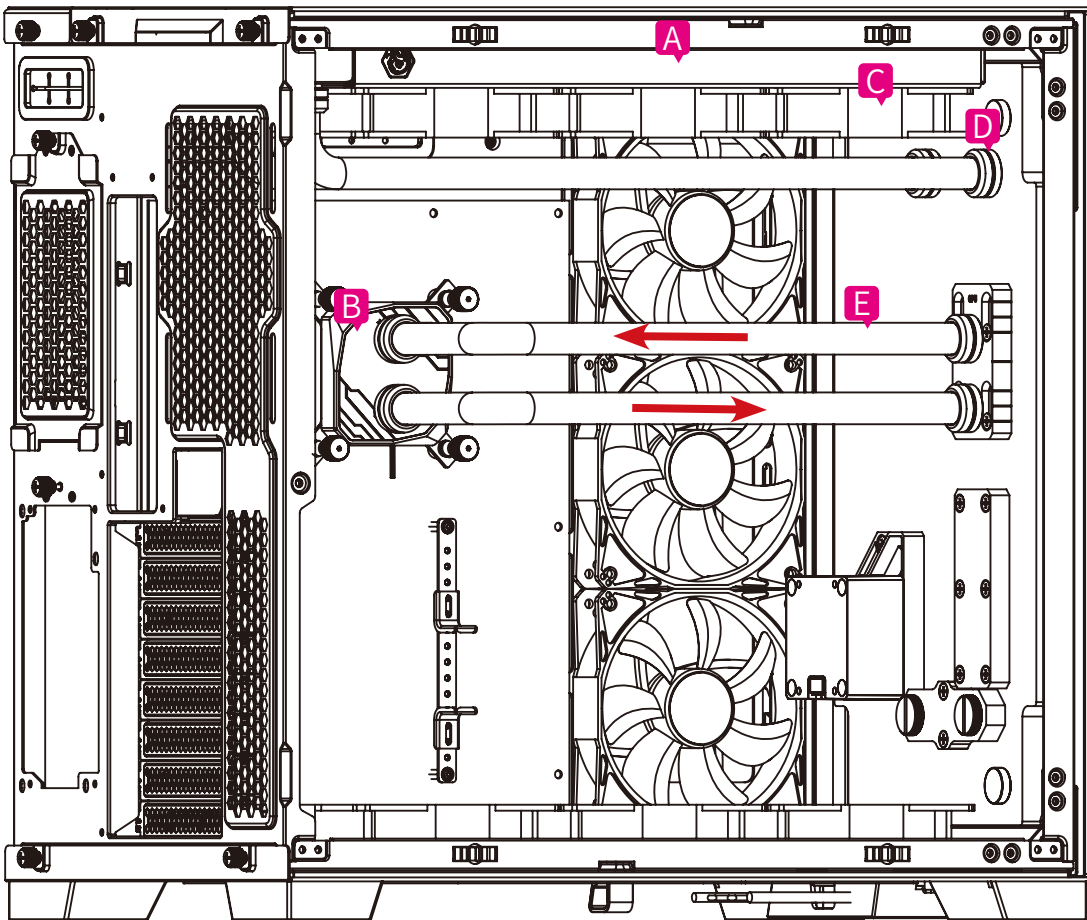
BPTA-WDPO11DEVO-NL



M4x13 螺丝

建议安装方式
主件说明 (需另购)

- A** BPN-NLS360-F2PB 1PC
- B** BPTA-CPUMS-SKI 1PC
- C** BPTA-FX1812 9PCS
- D** BPTA-DOTFH1622 8PCS
- E** BP-NCCLT16AC-L500
- F** BPTA-DRGBMFC 1PC
- G** BP-PFANMFH 1PC



注意

- 跑水前，请先确认所有零件已安装在正确的位置上，在不开主机，单开水泵的情况下，进行 24 小时的跑水测试，确保无漏水情况后再开主机，避免发生漏水而导致电脑零件的损坏。
- 本公司保留对产品的设计更改以及解释的权力，如有更动恕不另行通知，产品颜色与配件以实物为准。
- 当使用测气产品测试水路时，为避免由于压力过大导致产品损坏，输入的压力请不要超过 $0.5\text{kg}/\text{cm}^2$ (Bar)，如因压力过大造成产品损坏，将由客户自行承担，严禁客户在水路有水及水泵开后的情况下进行气体饱压测试。
- Bitspower 建议消费者使用 Bitspower 透明冷却液。此外，也可以添加 Bitspower 染料到透明冷却液中以满足颜色要求。如果消费者选择不同的水冷液，可能会引起水路配件中的涂层剥落、积垢堵塞水道、水泵磨损、水箱管破裂、破坏 O 型圈密封性导致漏水等。任何因使用不当水冷液导致相关的问题将由消费者自行负责。