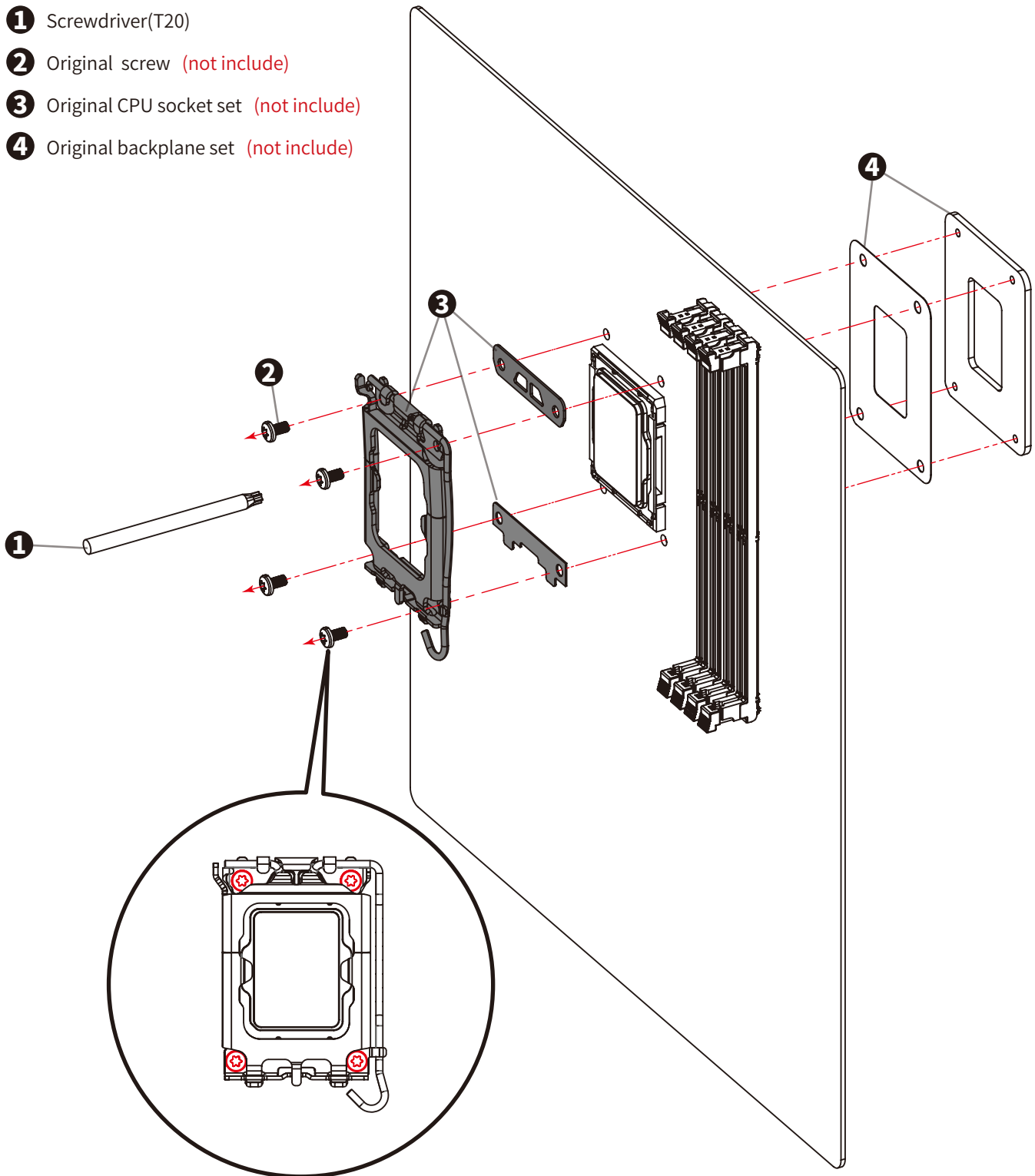


Enhance Bracket for Intel LGA1700 Socket-Black v2

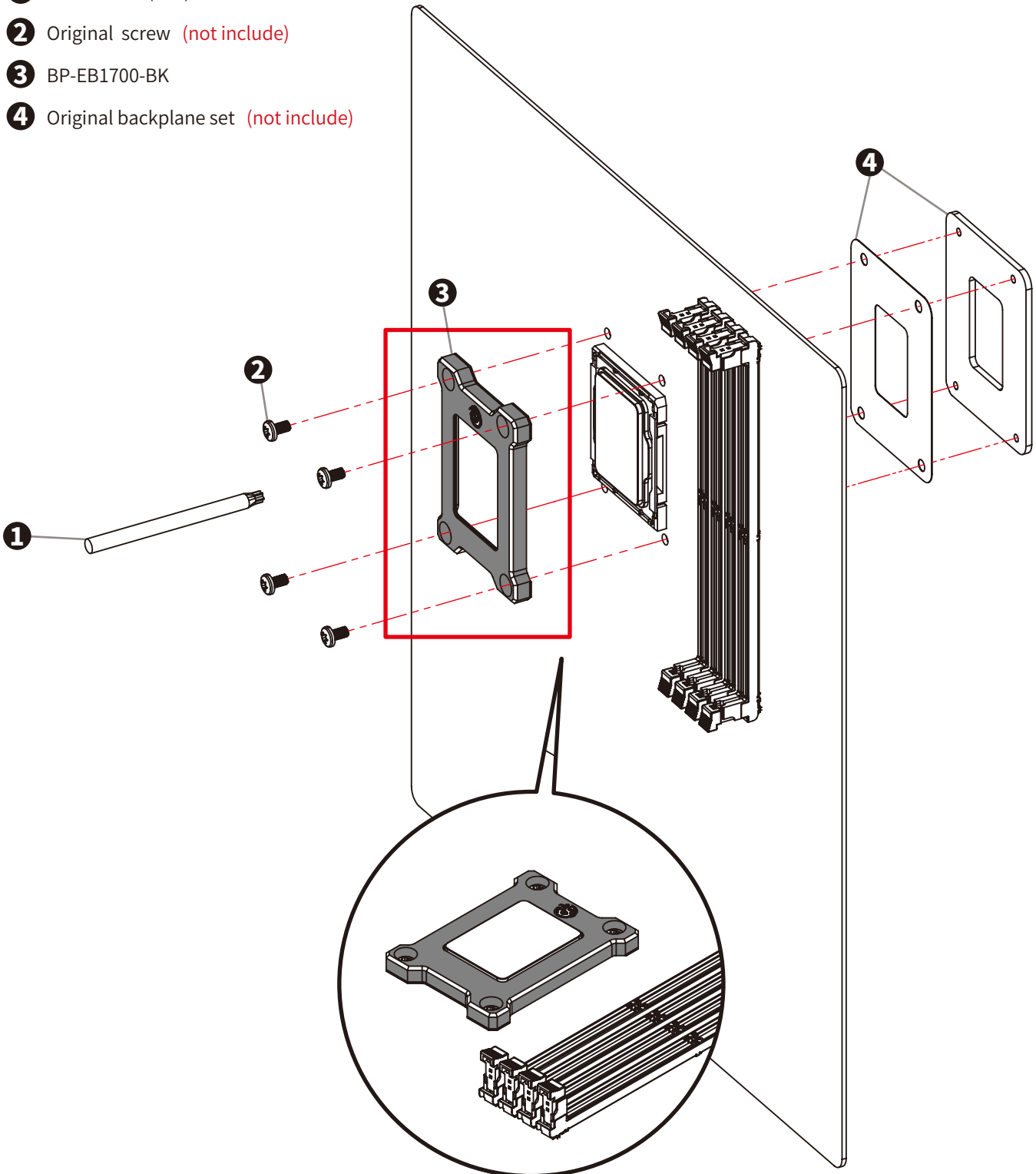
Step1

- 1** Screwdriver(T20)
- 2** Original screw (not include)
- 3** Original CPU socket set (not include)
- 4** Original backplane set (not include)



Step2

- ❶ Screwdriver(T20)
- ❷ Original screw (not include)
- ❸ BP-EB1700-BK
- ❹ Original backplane set (not include)



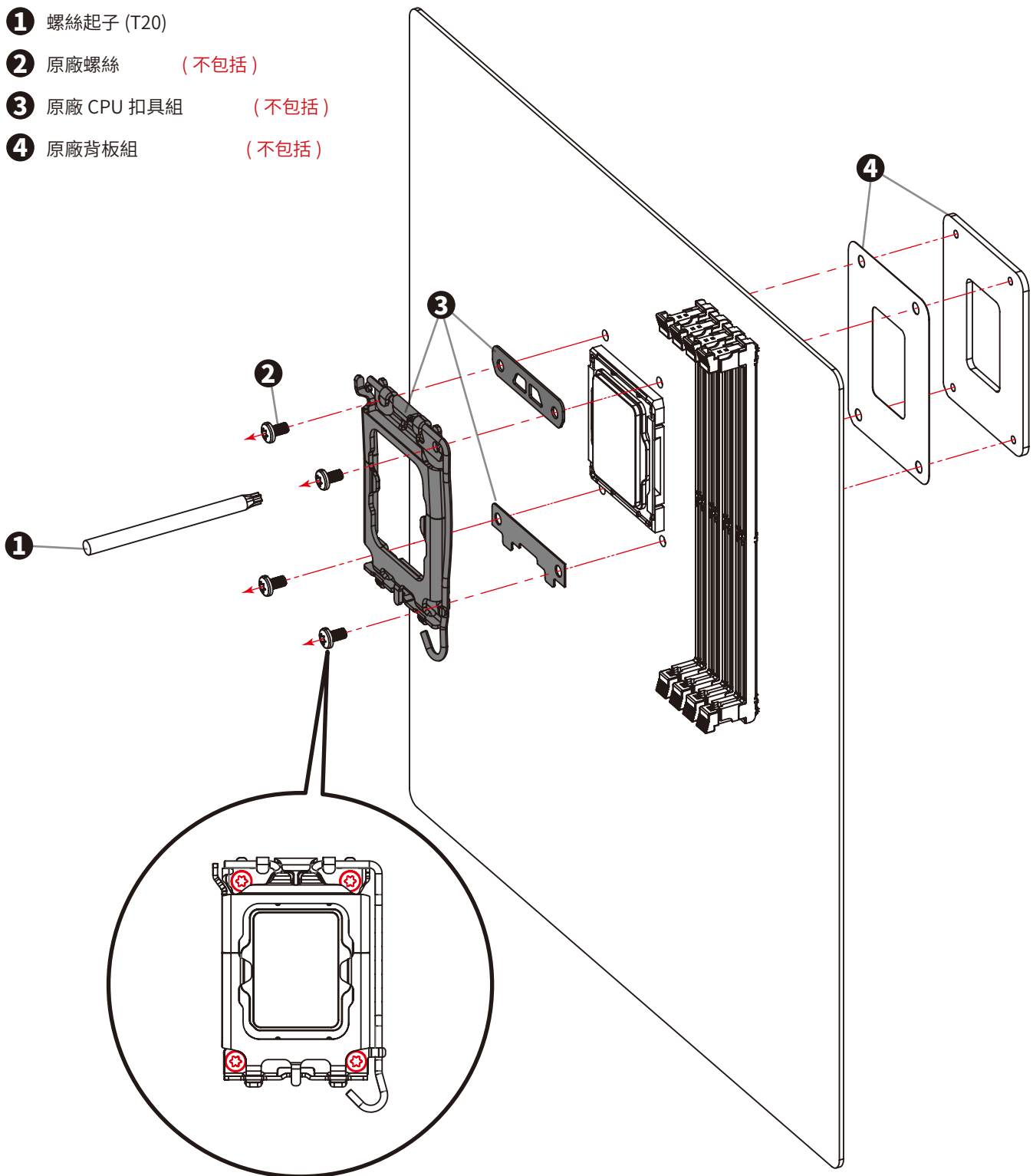
Notice

- Before filling in the water, please make sure all the components are installed correctly. To prevent any leakage which may damage the PC components, please perform a 24-hour leaking test with only the pump connected to the power supply.
- Bitpower reserves the right to change the product design and interpretations. These are subject to change without notice. Product colors and accessories are based on the actual product.
- When using leak tester on water cooling loop, in order to avoid product damage due to excessive pressure, the input pressure should not exceed 0.5kg/cm^2 (Bar). If the product is damaged due to excessive pressure, it will be borne by the customer. Forbidden to use the leak tester when there is water in the loop or the pump is running.
- Bitpower recommends that consumers use the Bitpower Pellucid Coolant for their water-cooling liquid. Also, they can add Bitpower Dye to Pellucid Coolant for the color requirement. If the consumer chooses different water-cooling liquids, the resulting impurities may cause peeling off the coating on some of the hardware, water channels blockage by built-up residue, improper operation of the water pump, water tank tube breakage, and o-rings deformation leading to leakage. Any issues related to the use of inappropriate water-cooling liquid will be the responsibility of the consumer.

Enhance Bracket for Intel LGA1700 Socket-Black v2

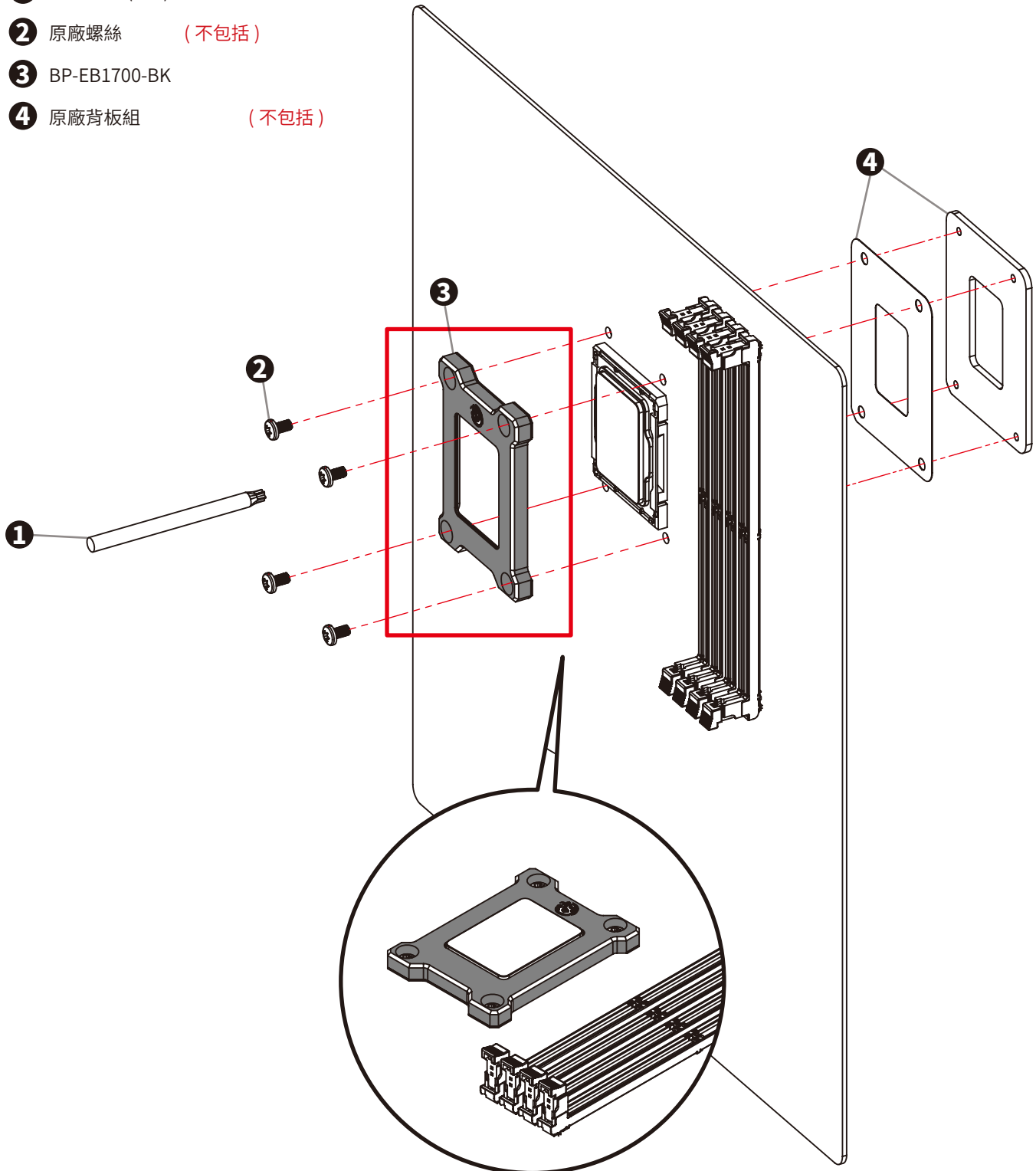
步驟 1

- ❶ 螺絲起子 (T20)
- ❷ 原廠螺絲 (不包括)
- ❸ 原廠 CPU 扣具組 (不包括)
- ❹ 原廠背板組 (不包括)



步驟 2

- ❶ 螺絲起子 (T20)
- ❷ 原廠螺絲 (不包括)
- ❸ BP-EB1700-BK
- ❹ 原廠背板組 (不包括)



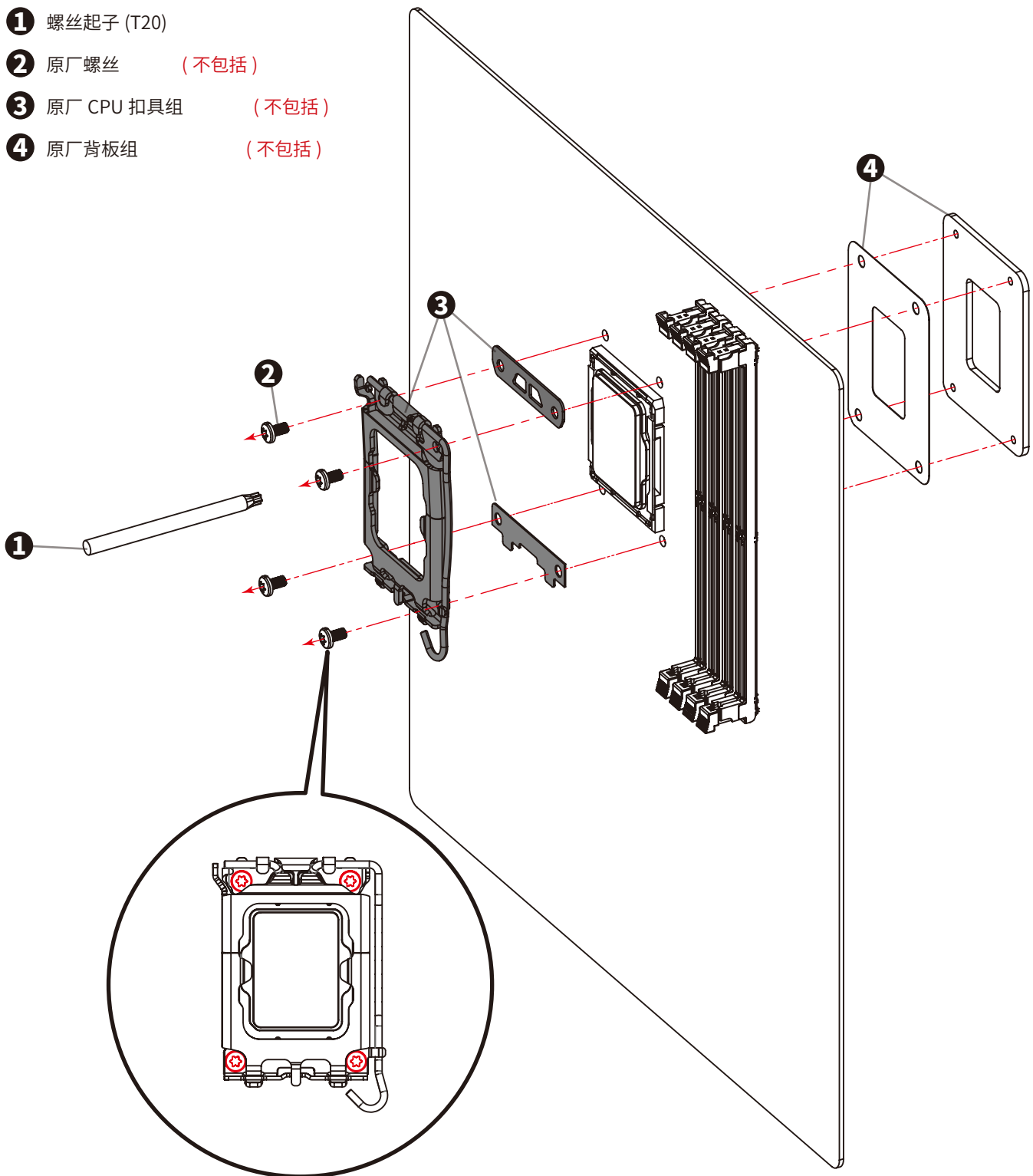
注意

- 跑水前，請先確認所有零件已安裝在正確的位置上，在不開主機，單開水泵的情況下，進行 24 小時的跑水測試，確保無漏水情況後再開主機，避免發生漏水而導致電腦零件的損壞。
- 本公司保留對產品的設計更改以及解釋的權力，如有更動恕不另行通知，產品顏色與配件以實物為準。
- 當使用測氣產品測試水路時，為避免由於壓力過大導致產品損壞，輸入的壓力請不要超過 $0.5\text{kg}/\text{cm}^2$ (Bar), 如因壓力過大造成產品損壞，將由客戶自行承擔。嚴禁客戶在水路有水及水泵開啟的情況下進行氣體飽壓測試。
- Bitspower 建議消費者使用 Bitspower 透明冷卻液。此外，也可以添加 Bitspower 染料到透明冷卻液中以滿足顏色要求。如果消費者選擇不同的水冷液，可能會引起水路配件中的塗層剝落、積垢堵塞水道、水泵磨損、水箱管破裂、破壞 O 型圈密封性導致漏水等。任何因使用不當水冷液導致相關的問題將由消費者自行負責。

Enhance Bracket for Intel LGA1700 Socket-Black v2

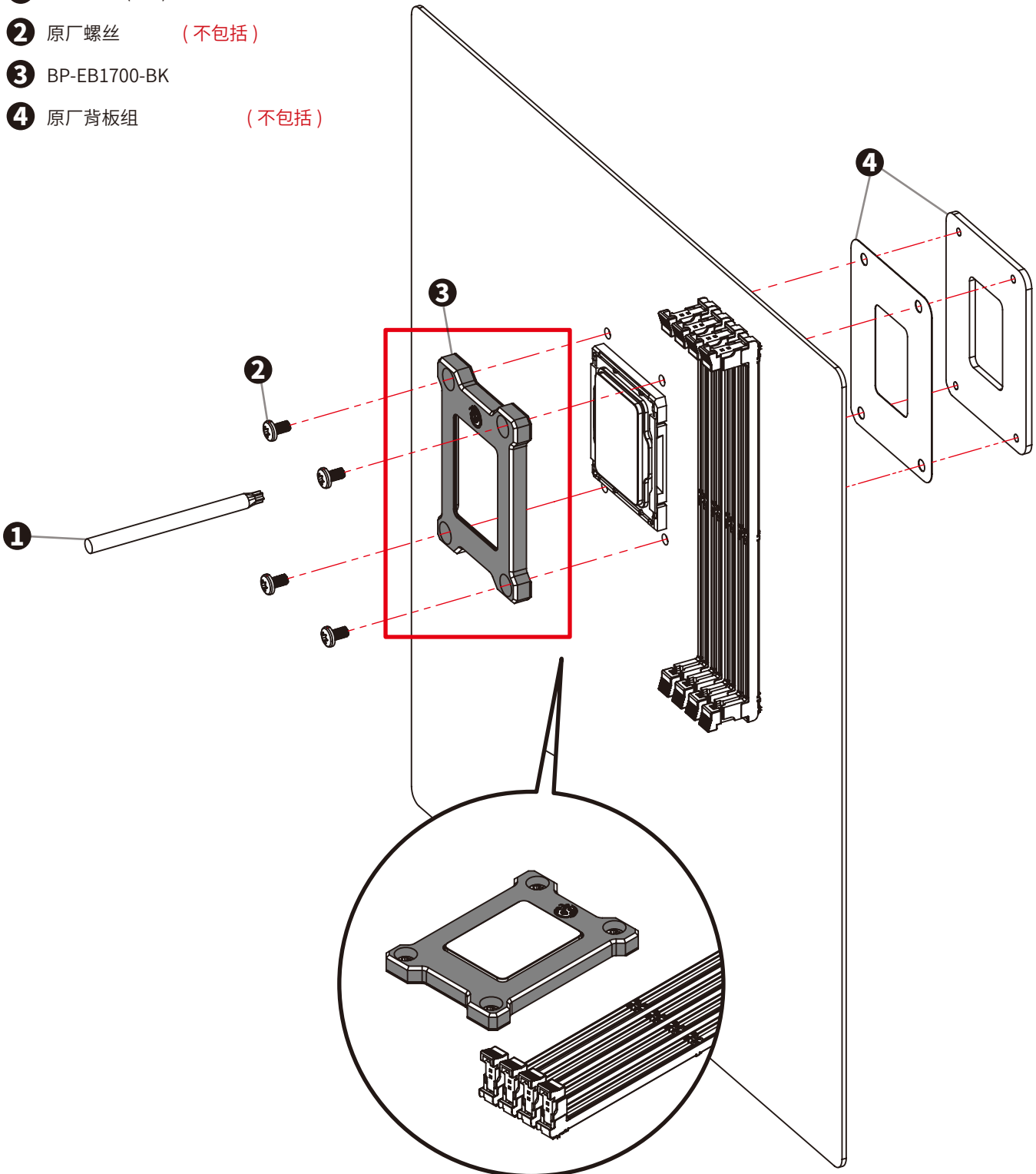
步骤 1

- ❶ 螺丝起子 (T20)
- ❷ 原厂螺丝 (不包括)
- ❸ 原厂 CPU 扣具组 (不包括)
- ❹ 原厂背板组 (不包括)



步骤 2

- ❶ 螺丝起子 (T20)
- ❷ 原厂螺丝 (不包括)
- ❸ BP-EB1700-BK
- ❹ 原厂背板组 (不包括)



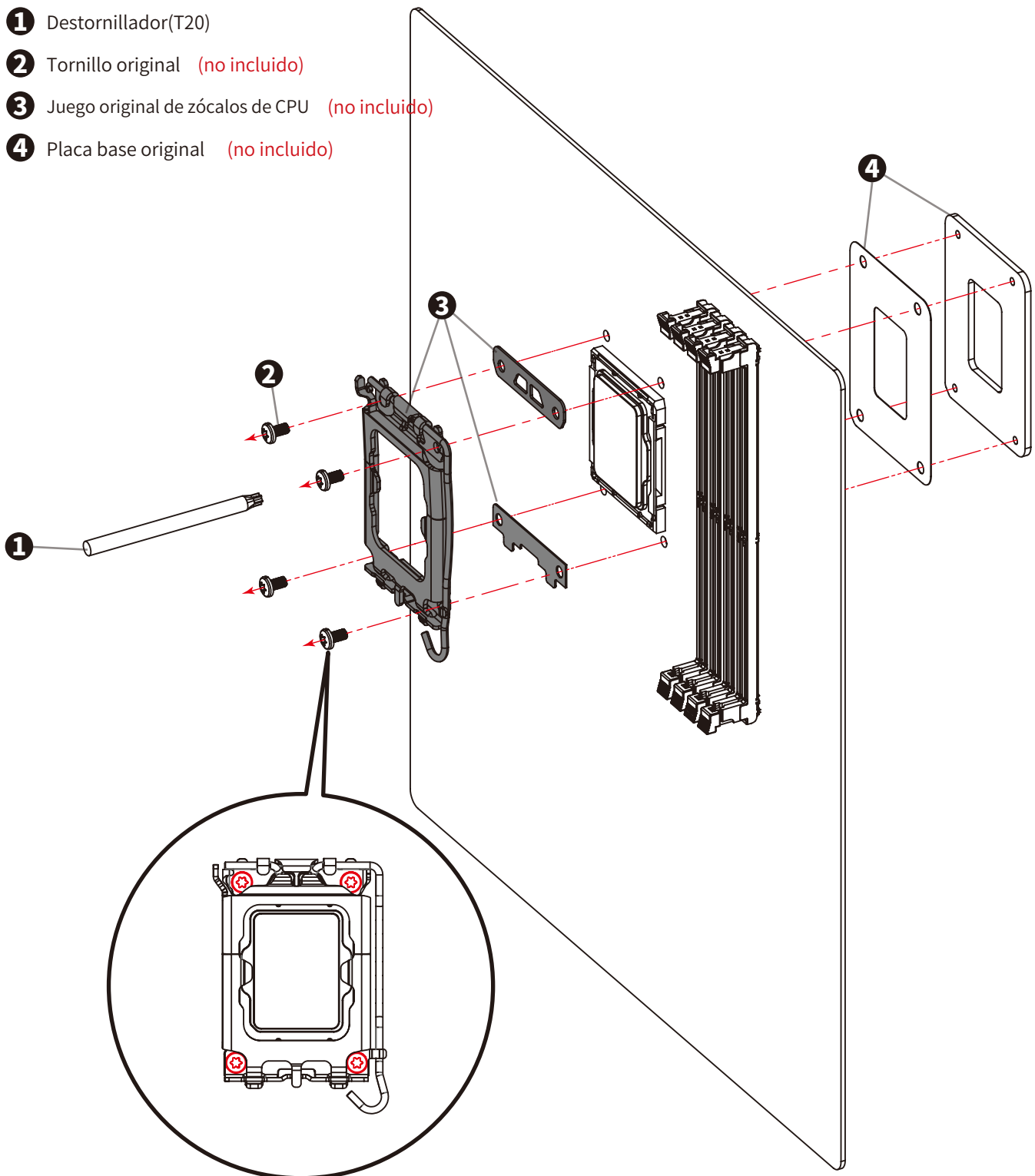
注意

- 跑水前，请先确认所有零件已安装在正确的位置上，在不开主机，单开水泵的情况下，进行 24 小时的跑水测试，确保无漏水情况后再开主机，避免发生漏水而导致电脑零件的损坏。
- 本公司保留对产品的设计更改以及解释的权力，如有更动恕不另行通知，产品颜色与配件以实物为准。
- 当使用测气产品测试水路时，为避免由于压力过大导致产品损坏，输入的压力请不要超过 $0.5\text{kg}/\text{cm}^2$ (Bar), 如因压力过大造成产品损坏，将由客户自行承担。严禁客户在水路有水及水泵开启的情况下进行气体饱压测试。
- Bitspower 建议消费者使用 Bitspower 透明冷却液。此外，也可以添加 Bitspower 染料到透明冷却液中以满足颜色要求。如果消费者选择不同的水冷液，可能会引起水路配件中的涂层剥落、积垢堵塞水道、水泵磨损、水箱管破裂、破坏 O 型圈密封性导致漏水等。任何因使用不当水冷液导致相关的问题将由消费者自行负责。

Enhance Bracket for Intel LGA1700 Socket-Black v2

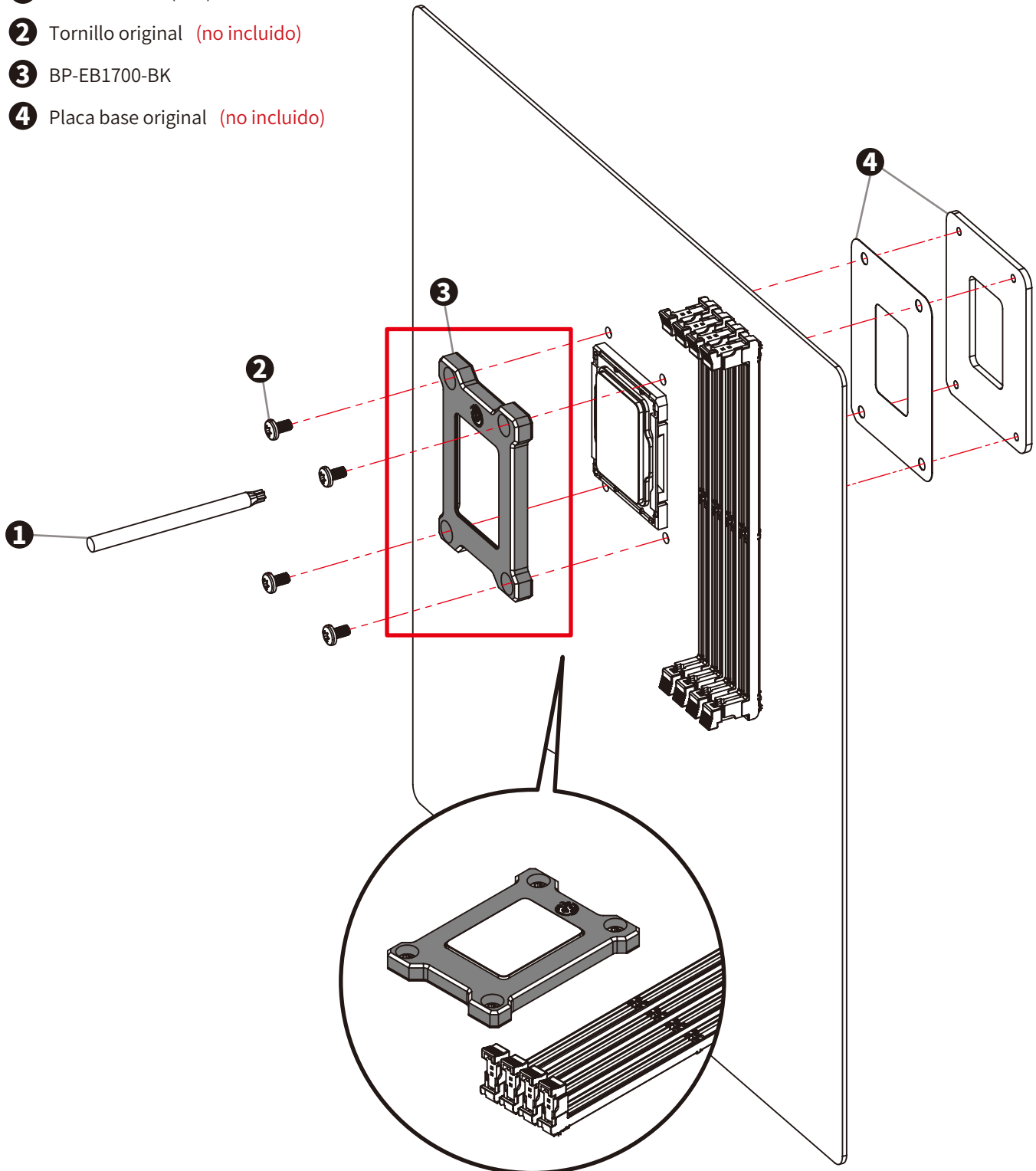
Paso 1

- 1** Destornillador(T20)
- 2** Tornillo original (no incluido)
- 3** Juego original de zócalos de CPU (no incluido)
- 4** Placa base original (no incluido)



Paso 2

- 1** Destornillador(T20)
- 2** Tornillo original (no incluido)
- 3** BP-EB1700-BK
- 4** Placa base original (no incluido)



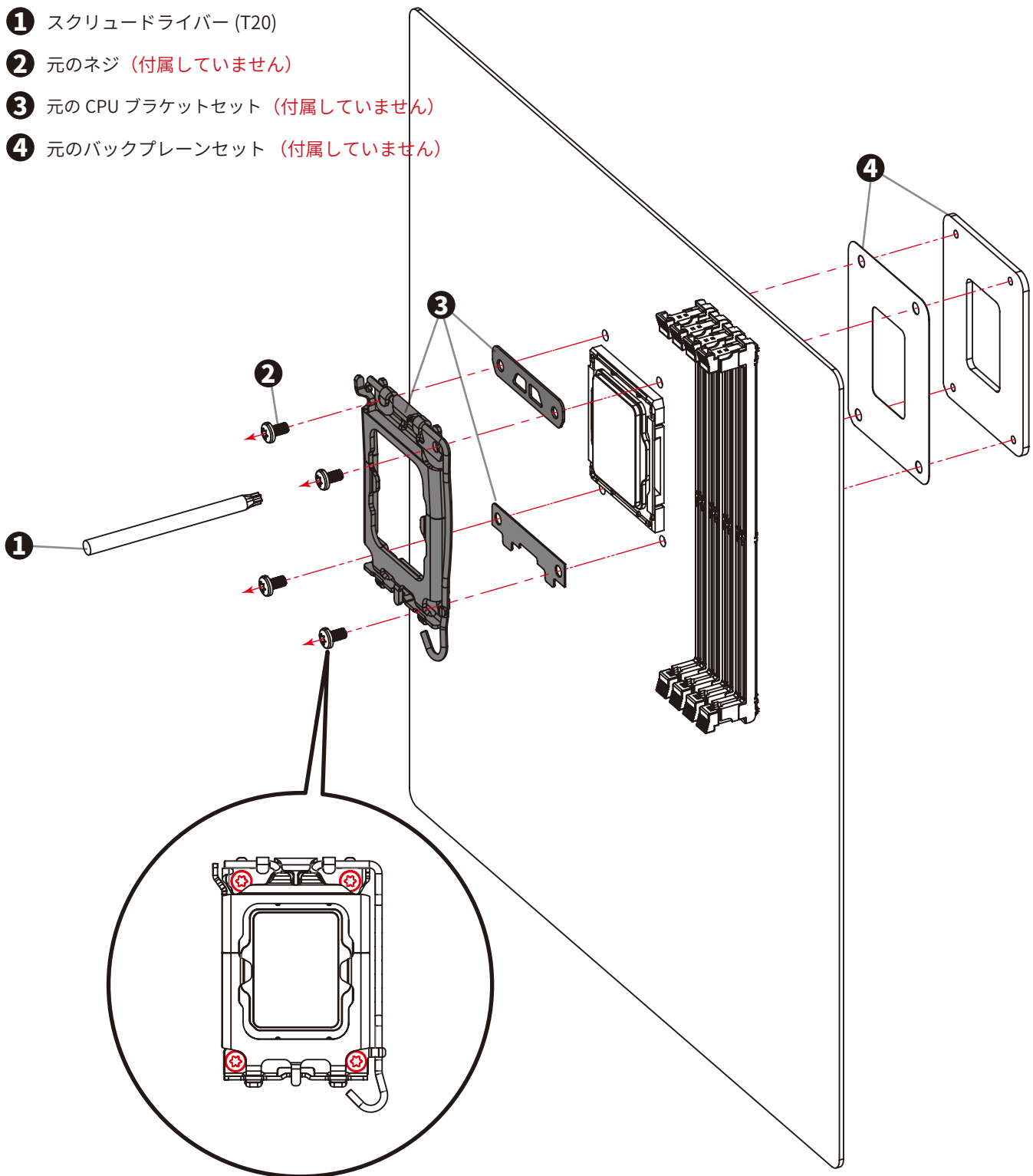
Nota

- Antes de llenar con líquido, asegúrese de que todos los componentes están instalados correctamente. Para evitar cualquier fuga que pueda dañar los componentes del PC, realice una prueba de fugas de 24 horas solo con la bomba conectada a la fuente de alimentación.
- Bitpower se reserva el derecho de modificar el diseño y las interpretaciones del producto. Estos están sujetos a cambios sin previo aviso. Los colores del producto y los accesorios se basan en el producto real.
- Cuando utilice el detector de fugas en un circuito de refrigeración líquida, para evitar daños en el producto debidos a una presión excesiva, la presión de entrada no debe superar los 0,5 kg/cm²(bar). Si el producto se daña debido a una presión excesiva, será culpa del cliente. NO utilice el detector de fugas cuando haya agua en el circuito o la bomba esté en funcionamiento.
- Bitpower exige el uso de agua destilada, agua purificada o refrigerante pelúcido Bitpower como líquido refrigerante. El consumidor también puede añadir tinte Bitpower al refrigerante pelúcido según su preferencia de color. No añada ningún biocida. Si el consumidor elige un líquido refrigerante diferente, las impurezas resultantes pueden provocar la descamación del revestimiento de parte del hardware, el bloqueo de los canales de agua por la acumulación de residuos, el funcionamiento incorrecto de la bomba de agua, la rotura del tubo del depósito de agua y la deformación o pérdida de sellado de las juntas tóricas, lo que provocaría fugas. Cualquier problema relacionado con el uso de un líquido refrigerante inadecuado será responsabilidad del consumidor.

Enhance Bracket for Intel LGA1700 Socket-Black v2

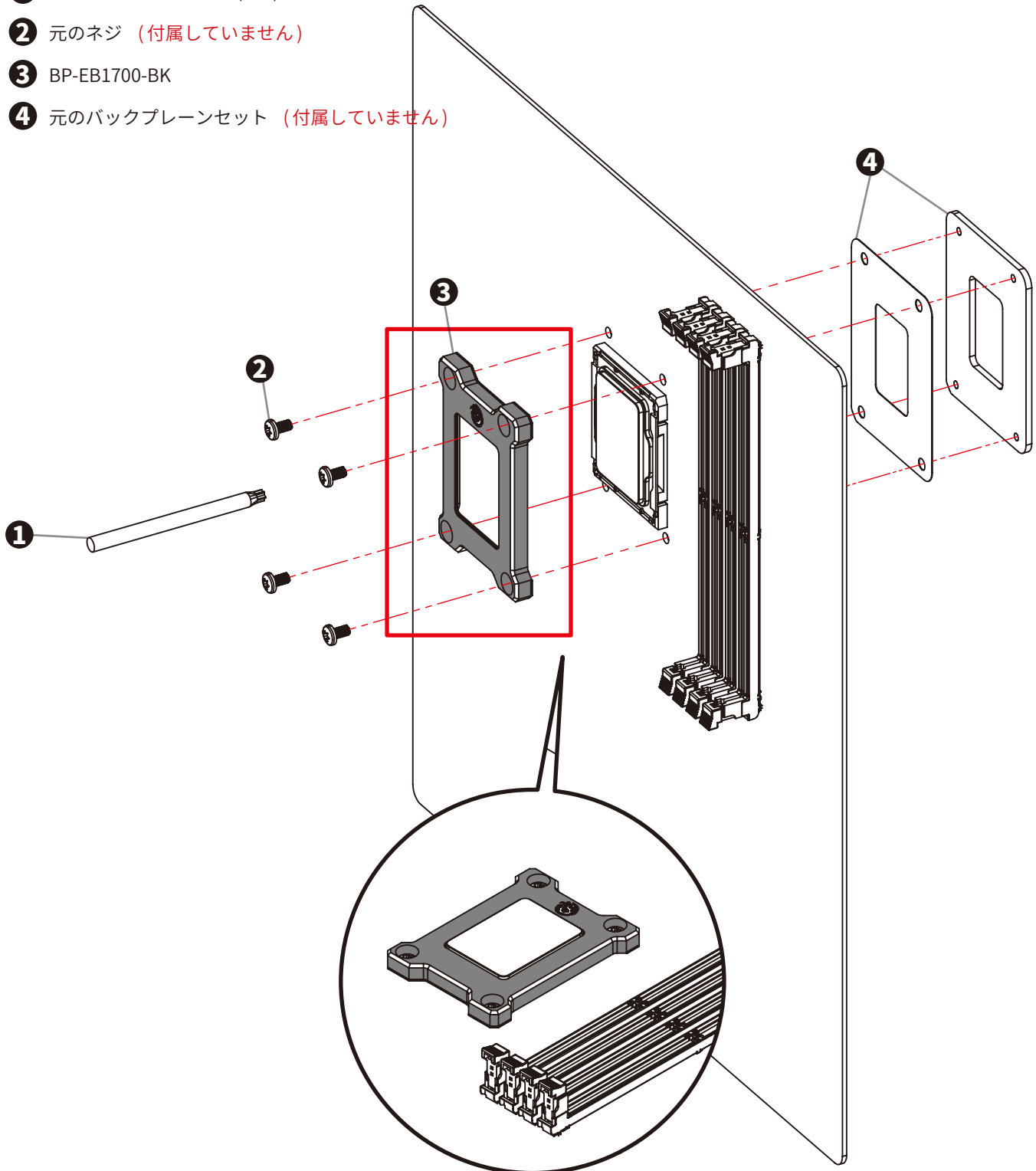
ステップ 1

- ① スクリュードライバー (T20)
- ② 元のネジ (付属していません)
- ③ 元のCPU ブラケットセット (付属していません)
- ④ 元のバックプレーンセット (付属していません)



ステップ 2

- ❶ スクリュードライバー (T20)
- ❷ 元のネジ (付属していません)
- ❸ BP-EB1700-BK
- ❹ 元のバックプレーンセット (付属していません)



注意

- 液体を注入する前に、すべての部品が正しく設置されていることを確かめてください。PC 部品を破損する液漏れを防ぐため、電源へポンプを接続した状態で 24 時間、液漏れテストを実施してください。
- Bitpower は製品の設計と製造を変更する権利を保有します。これらは予告なく変更されることがあります。製品の色とアクセサリは実際の製品に基づきます。
- 水冷ループで漏れ検出器を使用する場合、過度の圧力で製品が破損しないように、入圧は 0.5kg/cm²(Bar) を越えないようにしてください。過度の圧力で製品が破損した場合は、ユーザーの責任となります。ポンプの作動中、または水の循環中は、漏れ検出器を使用してはなりません。
- Bitpower は冷却用の液体として、蒸留水、濾過水、Bitpower 透明冷却剤のみを指定しています。透明冷却剤へ Bitpower の染色剤を追加して、好みの色にすることもできます。殺生物剤の追加は避けてください。ユーザーが別の冷却用液体を使用する場合、不純物が残ってハードウェアの一部で被膜が剥離したり、残留物が堆積して水路が塞がれたり、水ポンプが動作不良を起こしたり、水タンクのチューブが破損したり、O リングが変形して水漏れを起こすことがあります。不適切な冷却用液体を使用する場合の責任はユーザーが負うものとします。