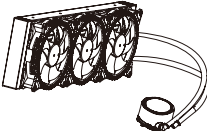

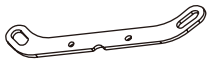

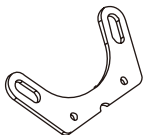





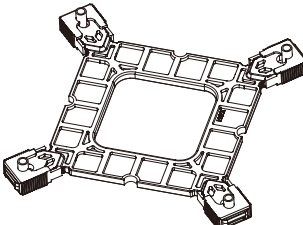
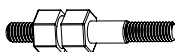
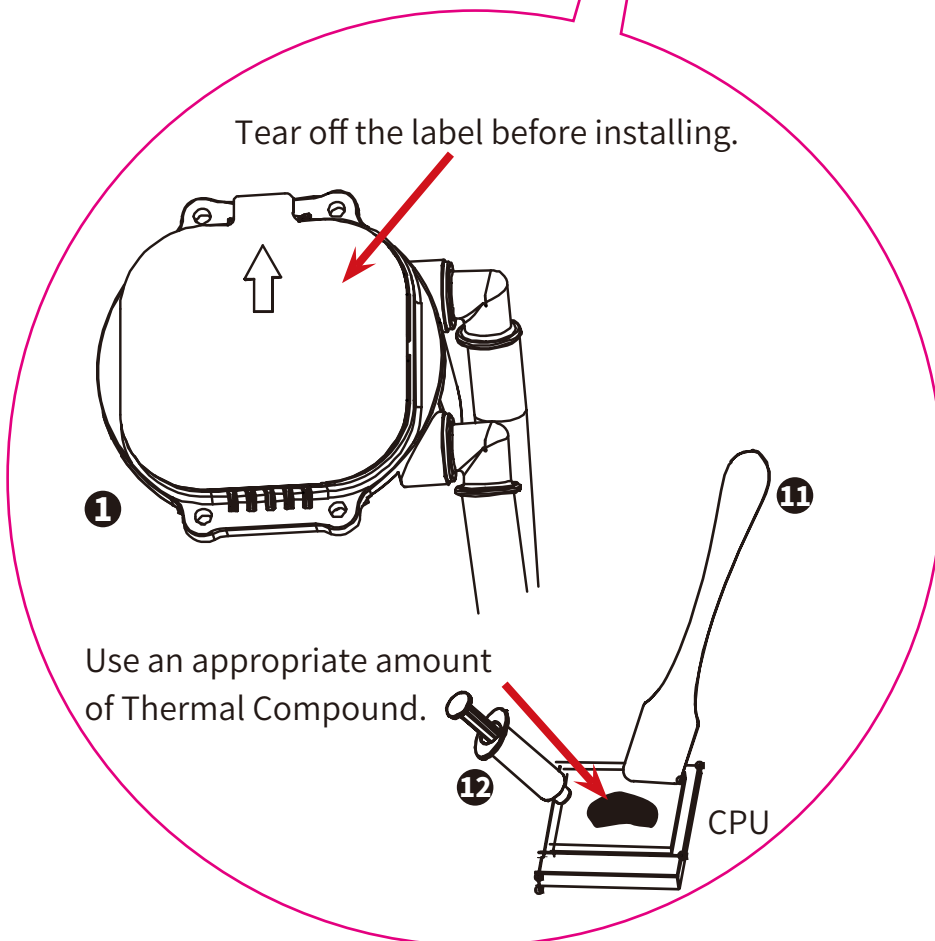
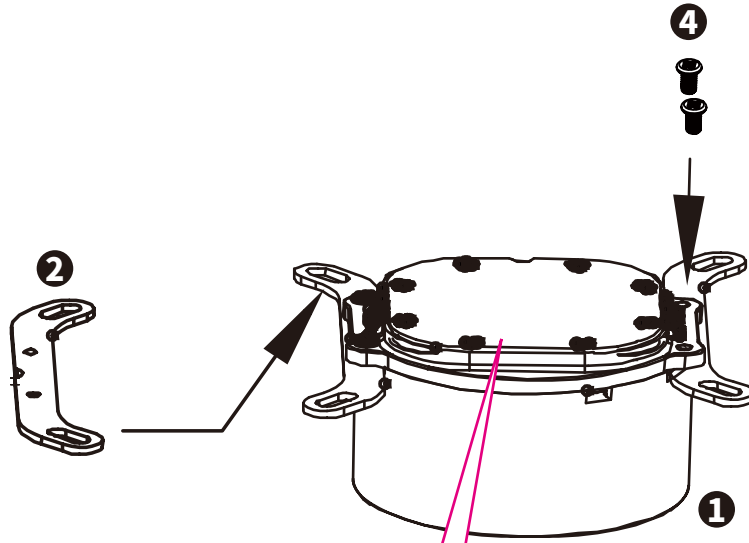


Bitpower Cyclops 360 V2 All-In-One Liquid CPU Cooler with Notos Xtal Fans

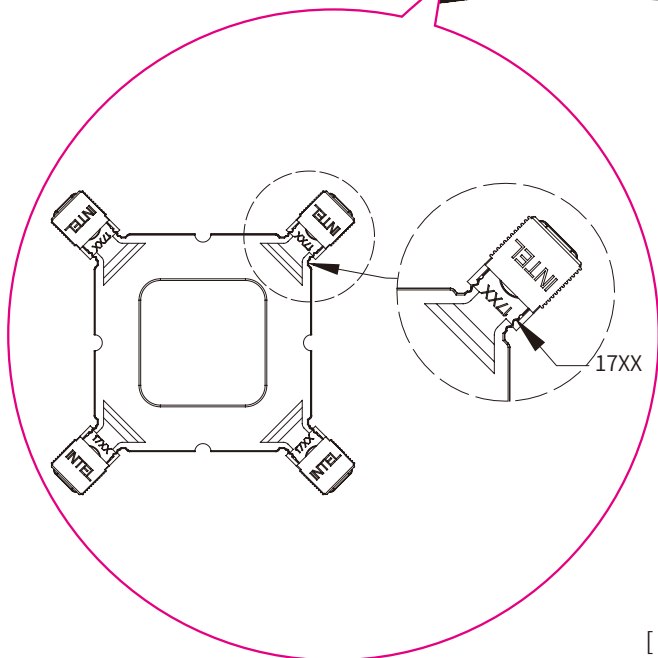
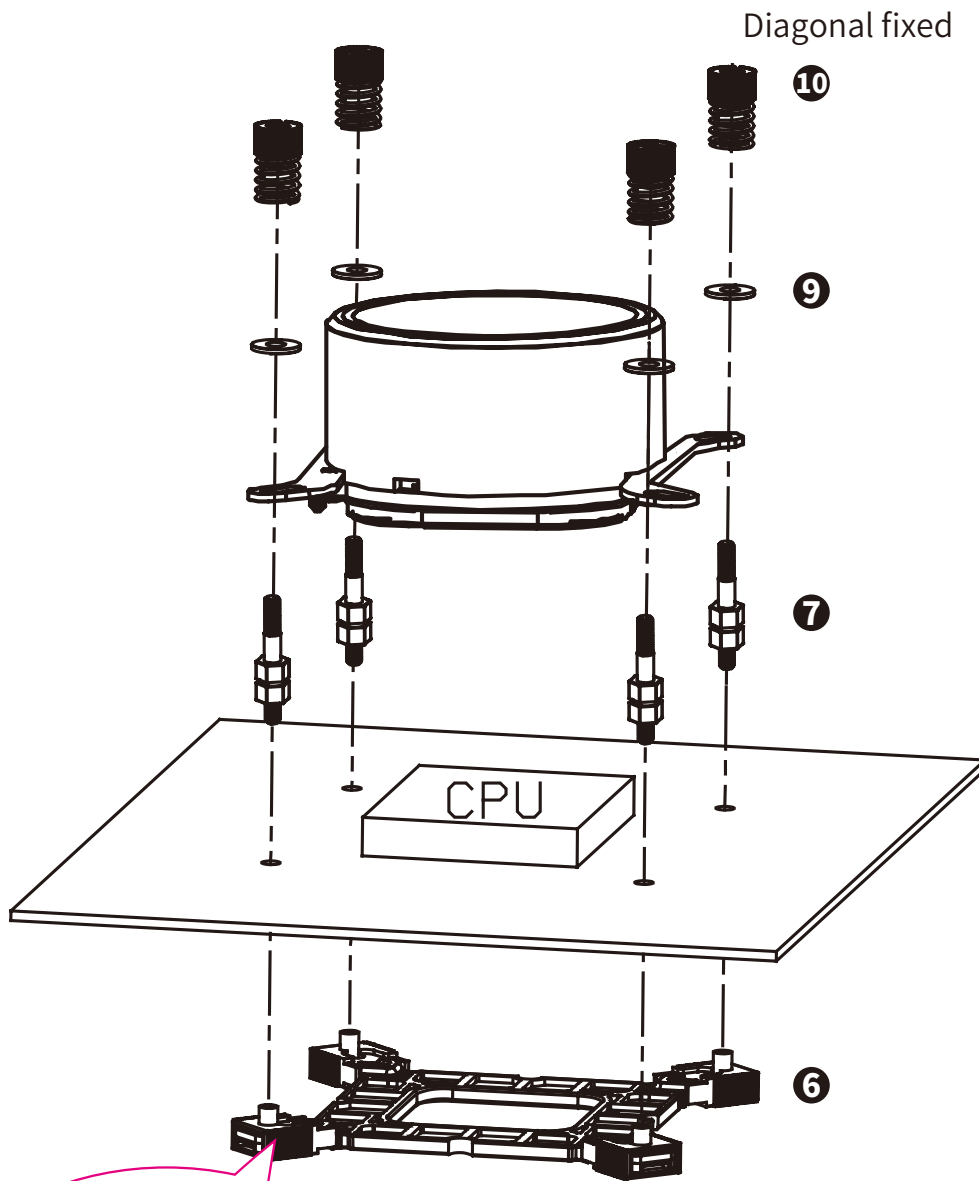
v3

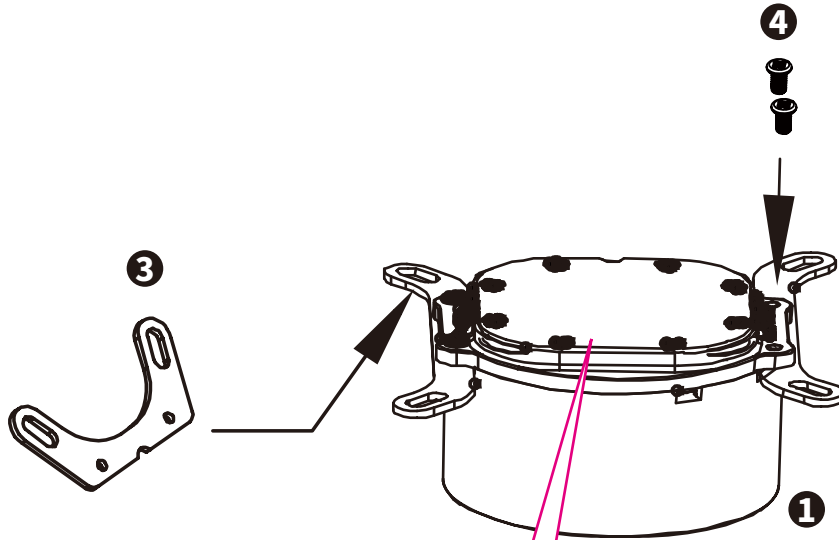
Accessories

- | | | | | | |
|---|---------------------|--------|--|---------------------|-------|
| 1 | BPTA-CYAIO360V2-NTX | 1 SET | 8 | AM5 Screw | 4 PCS |
|  | | |  | | |
| 2 | Intel Bracket | 2 PCS | 9 | Washer | 4 PCS |
|  | | |  | | |
| 3 | AMD Bracket | 2 PCS | 10 | Screw Nuts + Spring | 4 PCS |
|  | | |  | | |
| 4 | Bracket Screws | 4 PCS | 11 | Scraper | 1 PC |
|  | | |  | | |
| 5 | Screw | 12 PCS | 12 | Thermal Compound | 1 PC |
|  | | |  | | |
| 6 | Bracket | 1 PC | | | |
|  | | | | | |
| 7 | Intel 1700 Screw | 4 PCS | | | |
|  | | | | | |

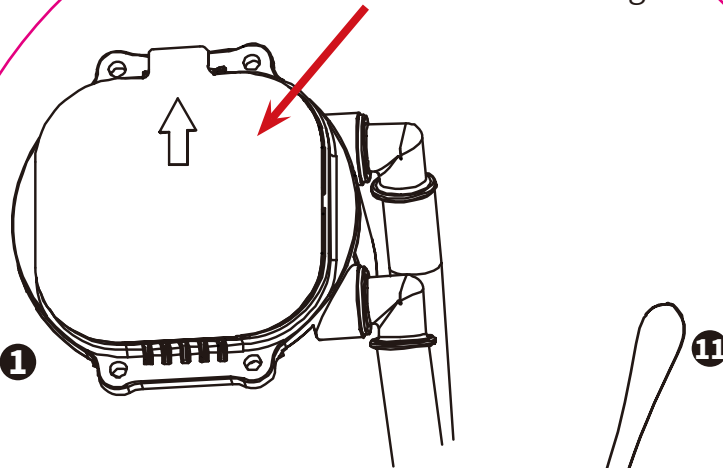
Compatibility for Intel(LGA 1700)**step 1**

step 2

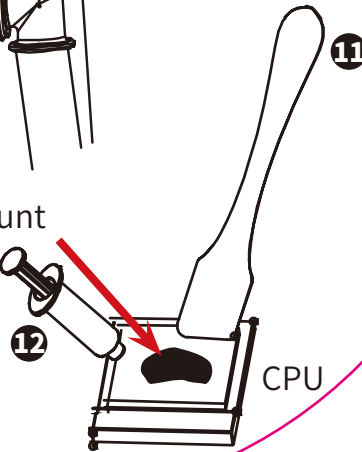


Compatibility for AM4/AM5**step 1**

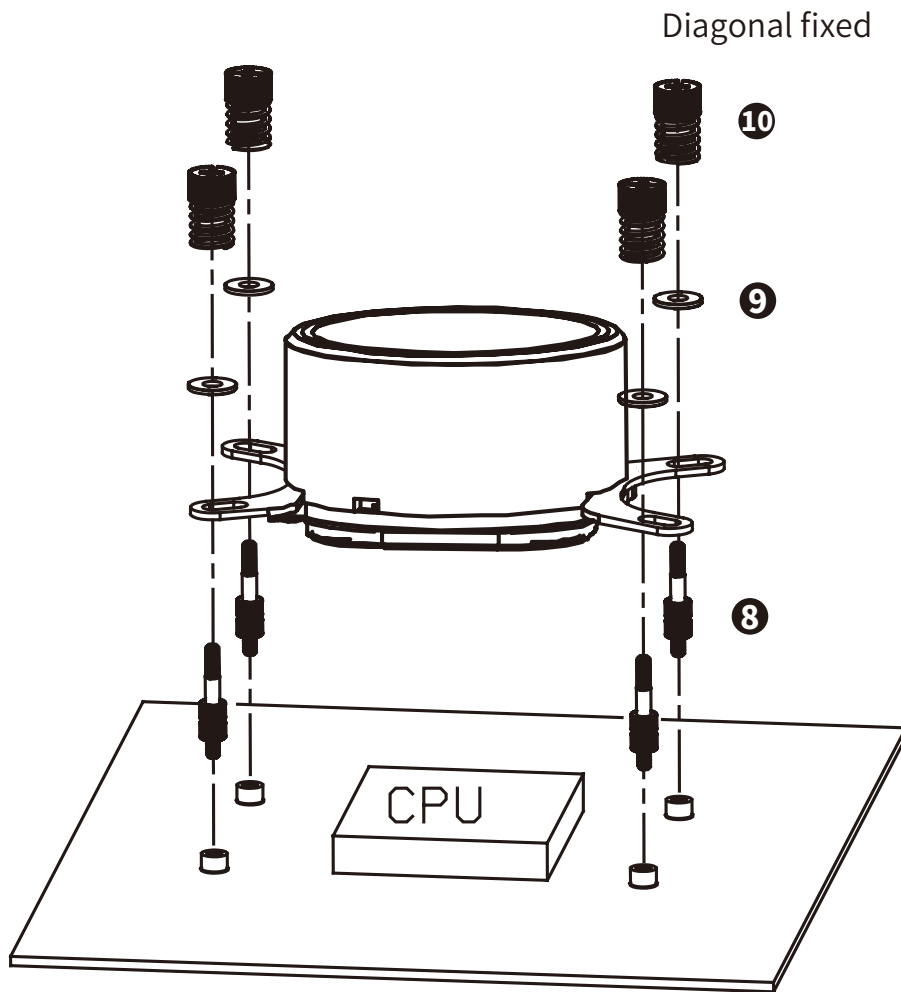
Tear off the label before installing.



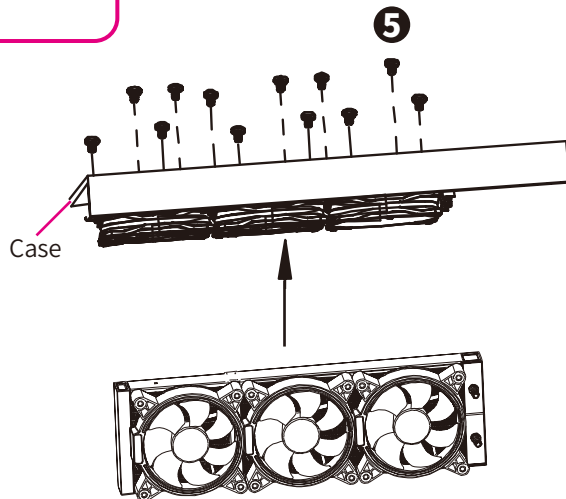
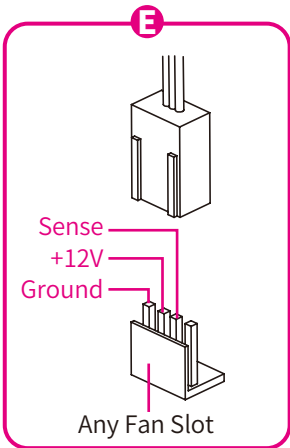
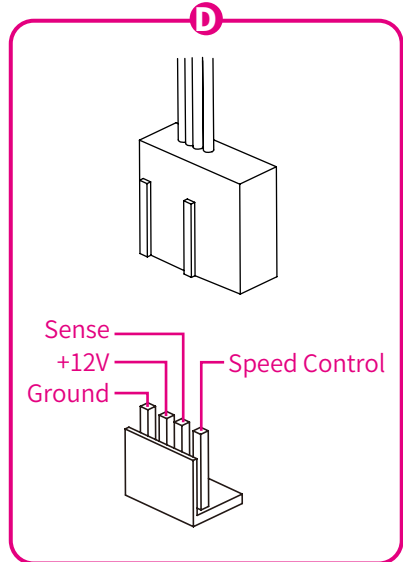
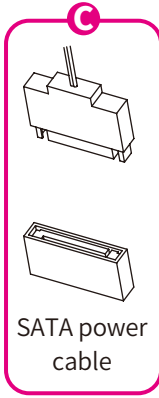
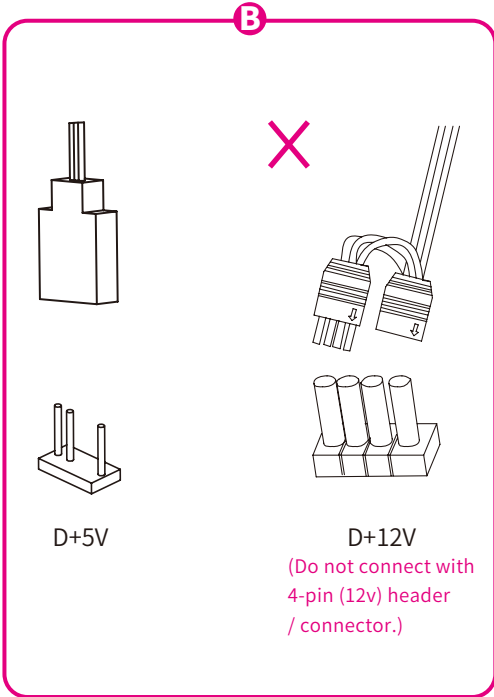
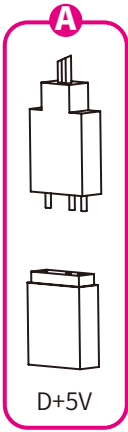
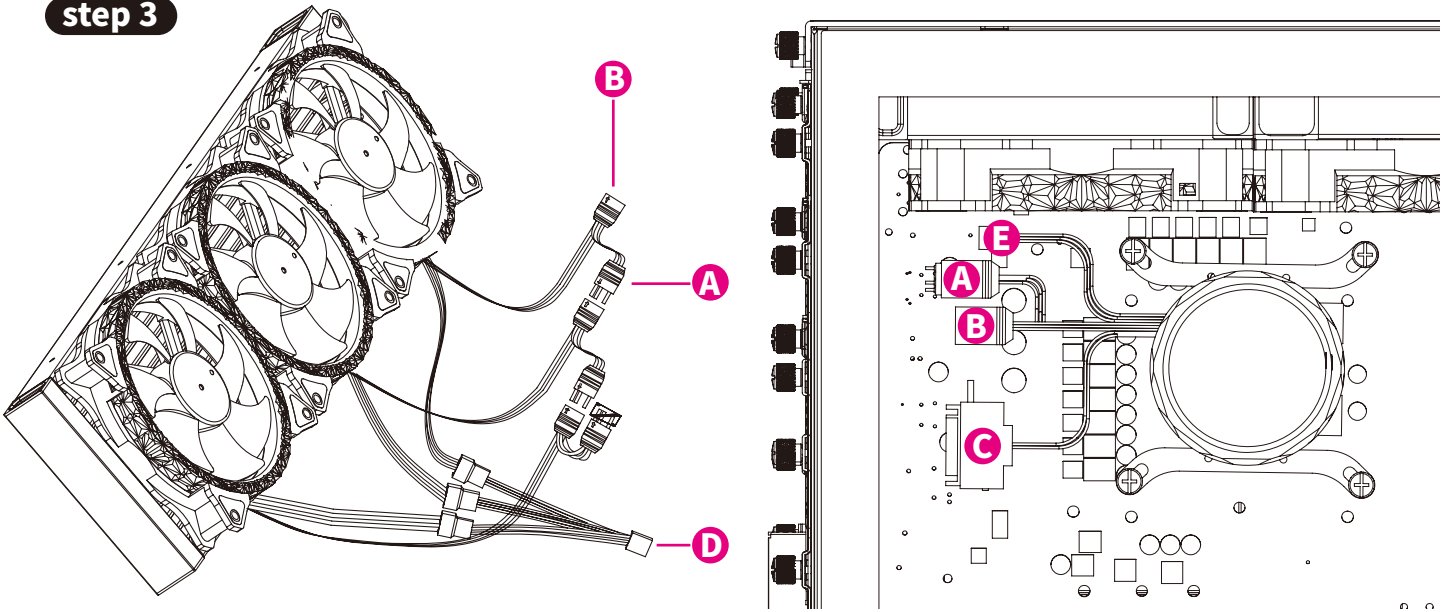
Use an appropriate amount of Thermal Compound.



step 2



step 3

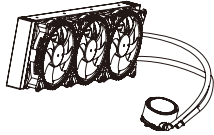


Bitpower Cyclops 360 V2 All-In-One Liquid CPU Cooler with Notos Xtal Fans

V3

配件

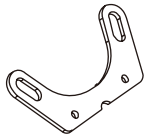
1 BPTA-CYAI0360V2-NTX 1 組



2 Intel 支架 2 個



3 AMD 支架 2 個



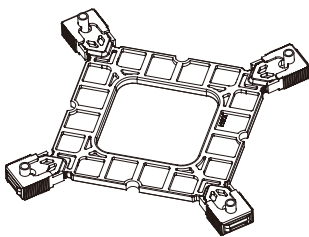
4 支架螺絲 4 支



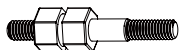
5 螺絲 12 支



6 背板 1 片



7 Intel 1700 螺絲 4 支



8 AM5 螺絲 4 支



9 墊片 4 片



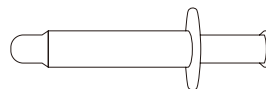
10 螺母 + 彈簧 4 個



11 刮刀 1 支

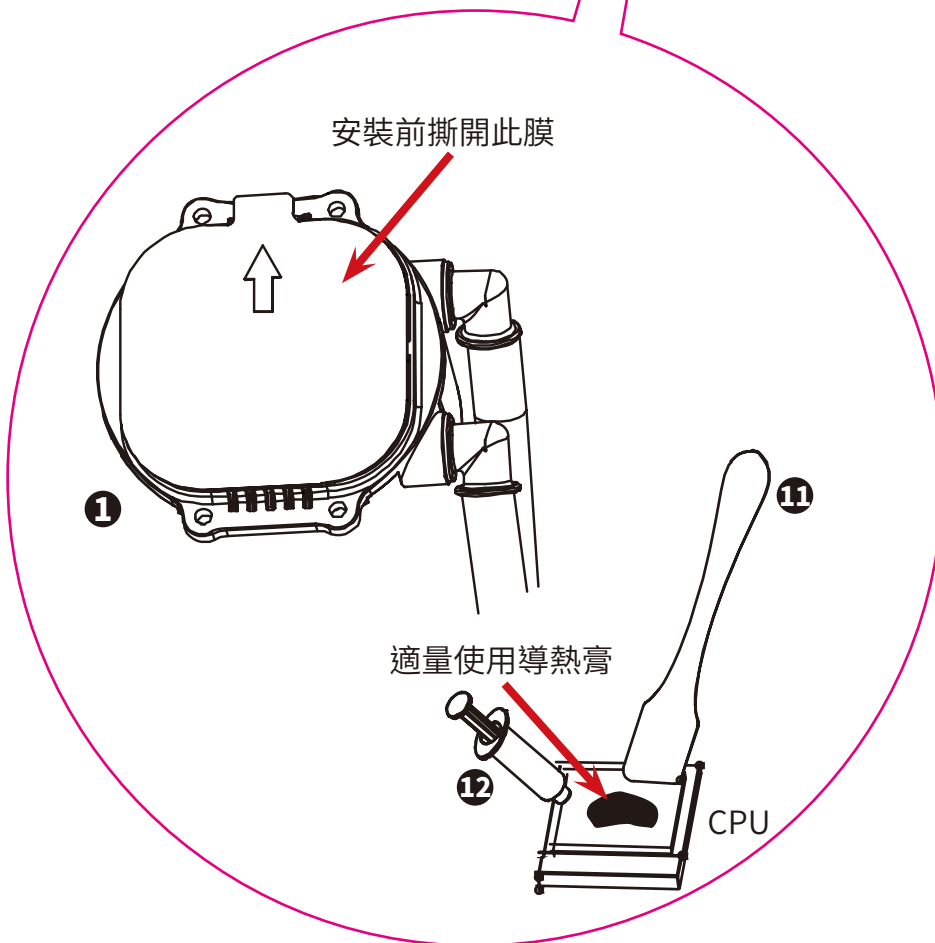
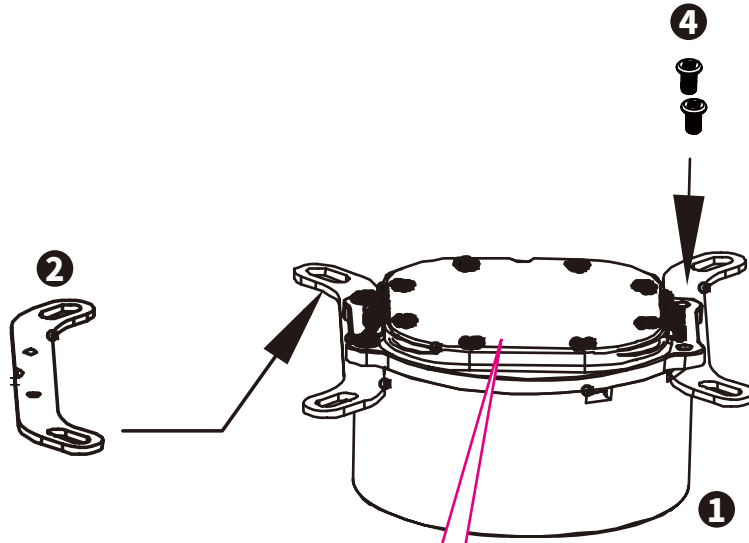


12 導熱膏 1 支



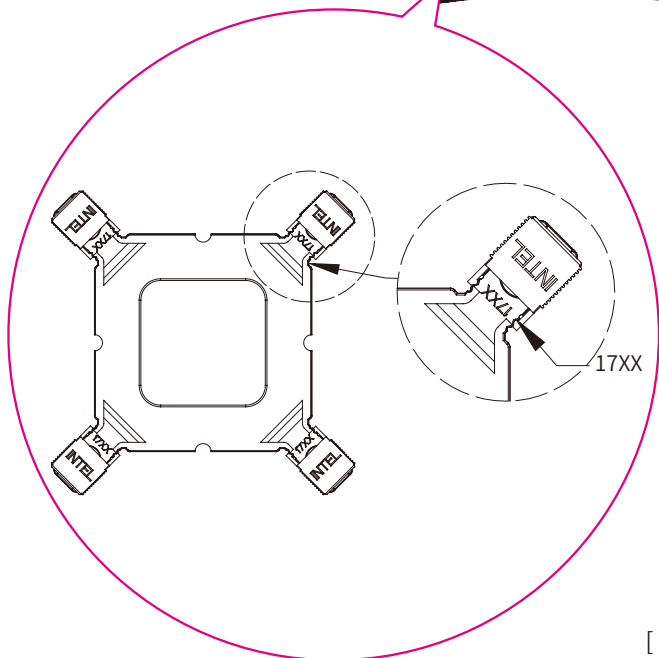
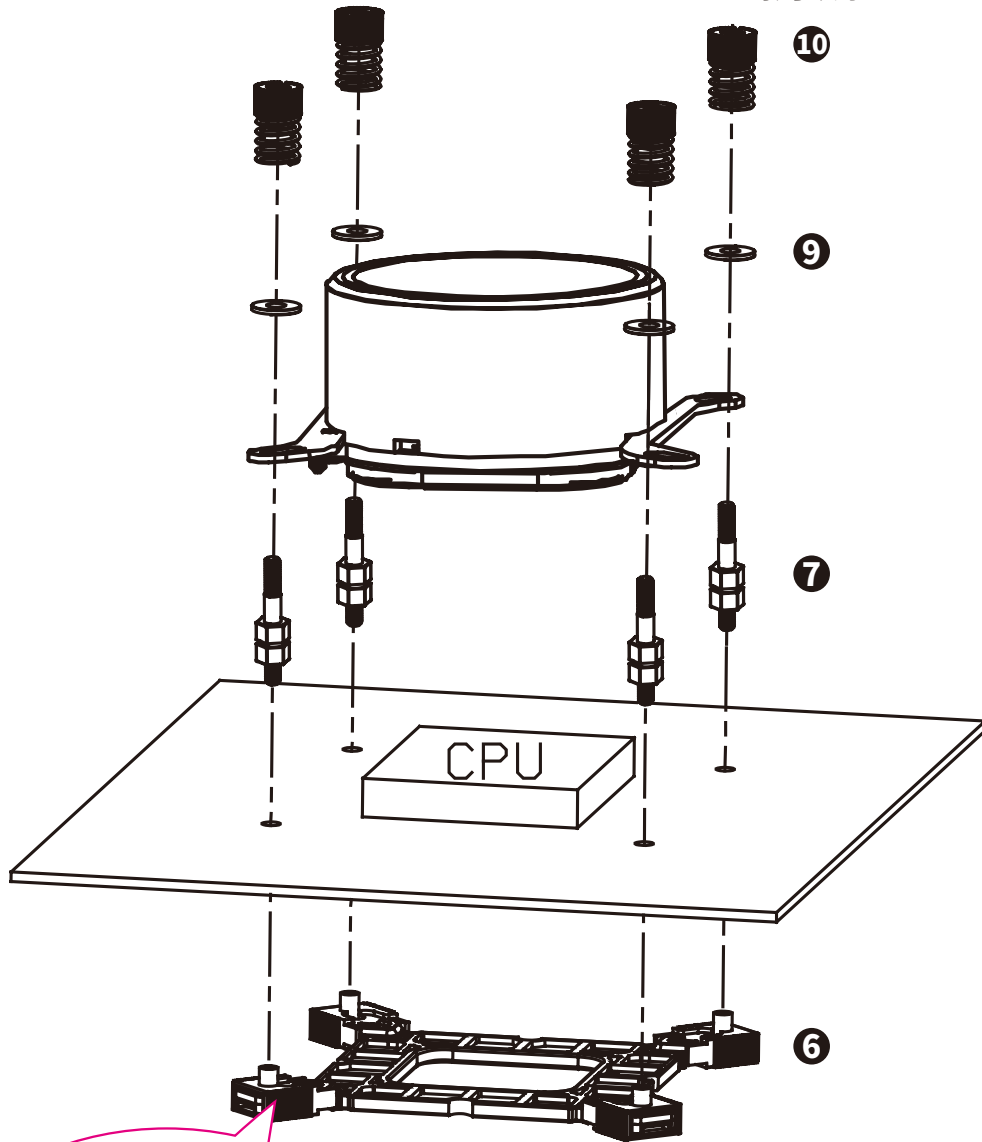
相容性 for Intel(LGA 1700)

步驟 1



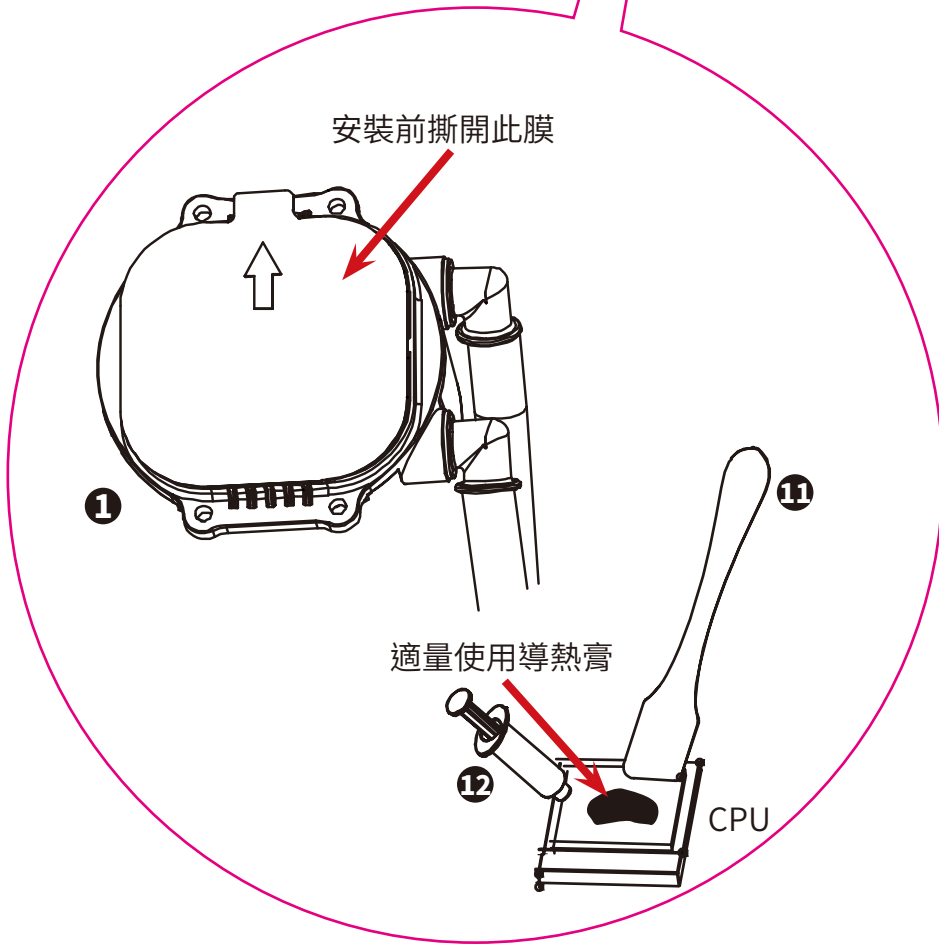
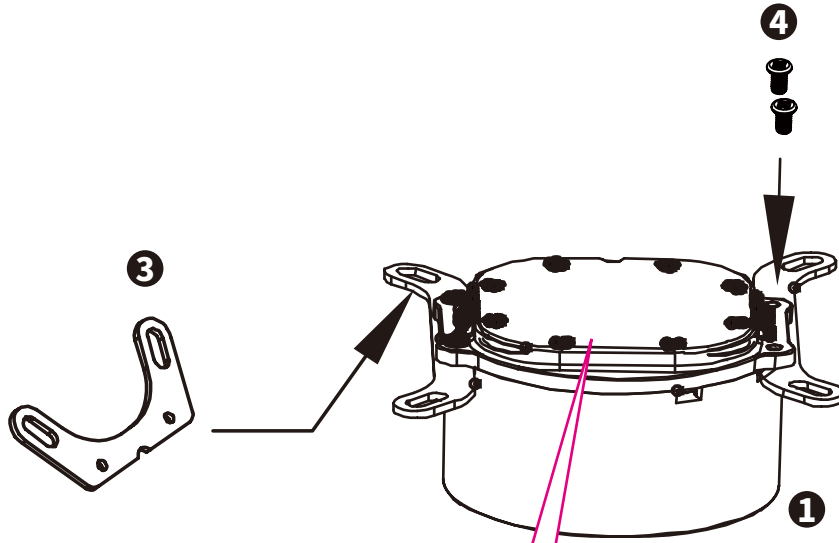
步驟 2

對角鎖緊

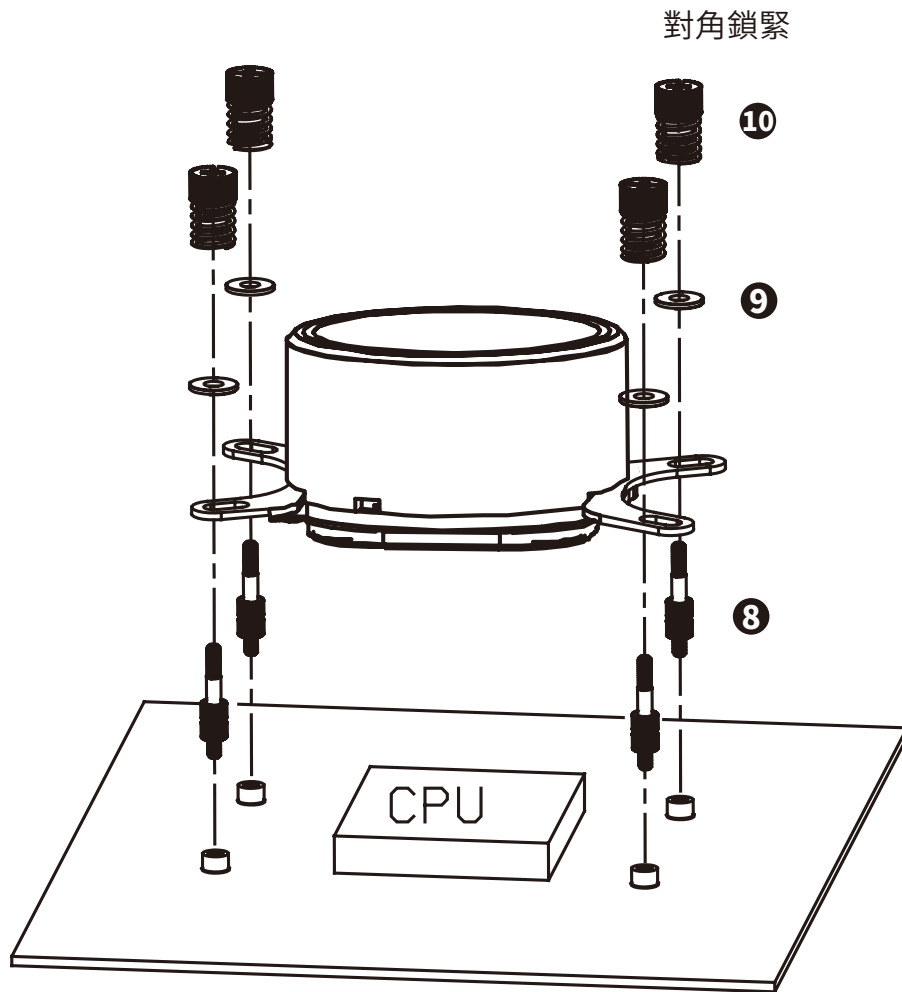


相容性 for AM4/AM5

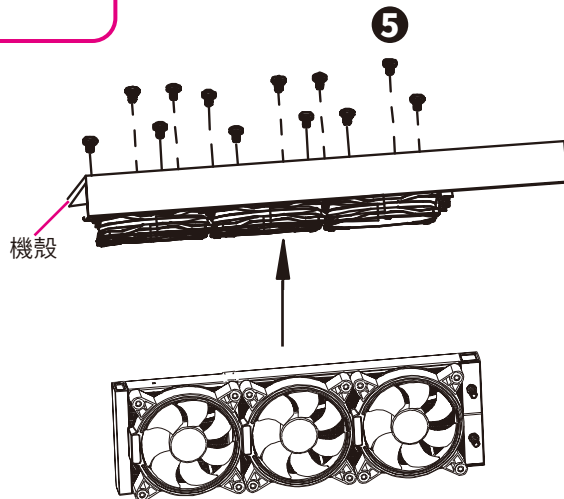
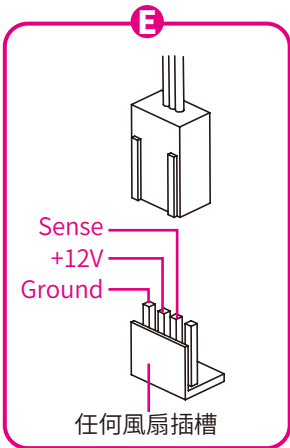
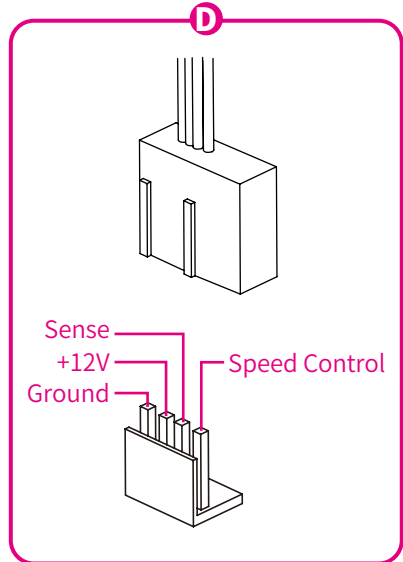
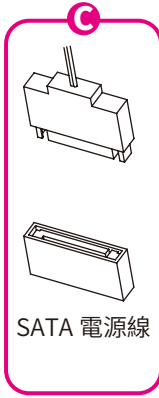
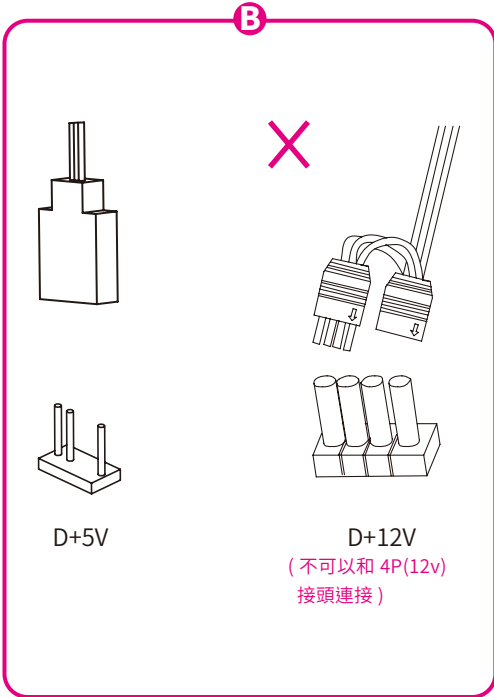
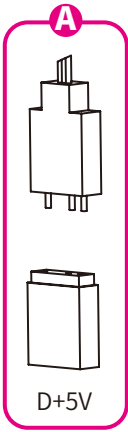
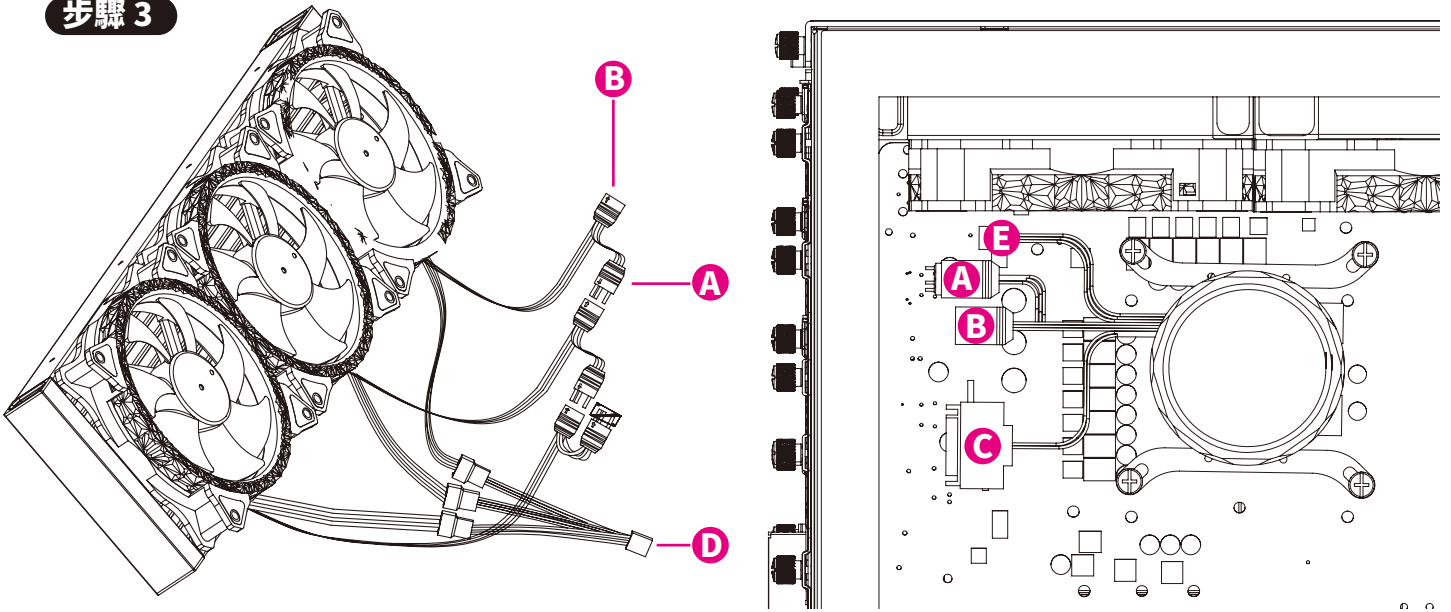
步驟 1



步驟 2



步驟 3

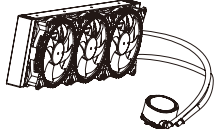


Bitpower Cyclops 360 V2 All-In-One Liquid CPU Cooler with Notos Xtal Fans

V3

配件

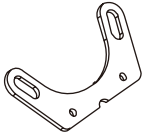
1 BPTA-CYAI0360V2-NTX 1 组



2 Intel 支架 2 个



3 AMD 支架 2 个



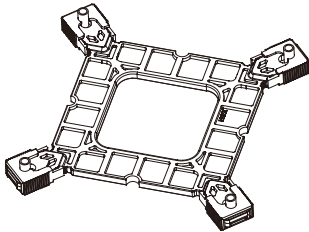
4 支架螺丝 4 支



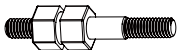
5 螺丝 12 支



6 背板 1 片



7 Intel 1700 螺丝 4 支



8 AM5 螺丝 4 支



9 垫片 4 片



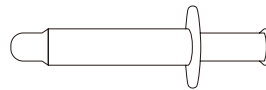
10 螺母 + 弹簧 4 个



11 刮刀 1 支

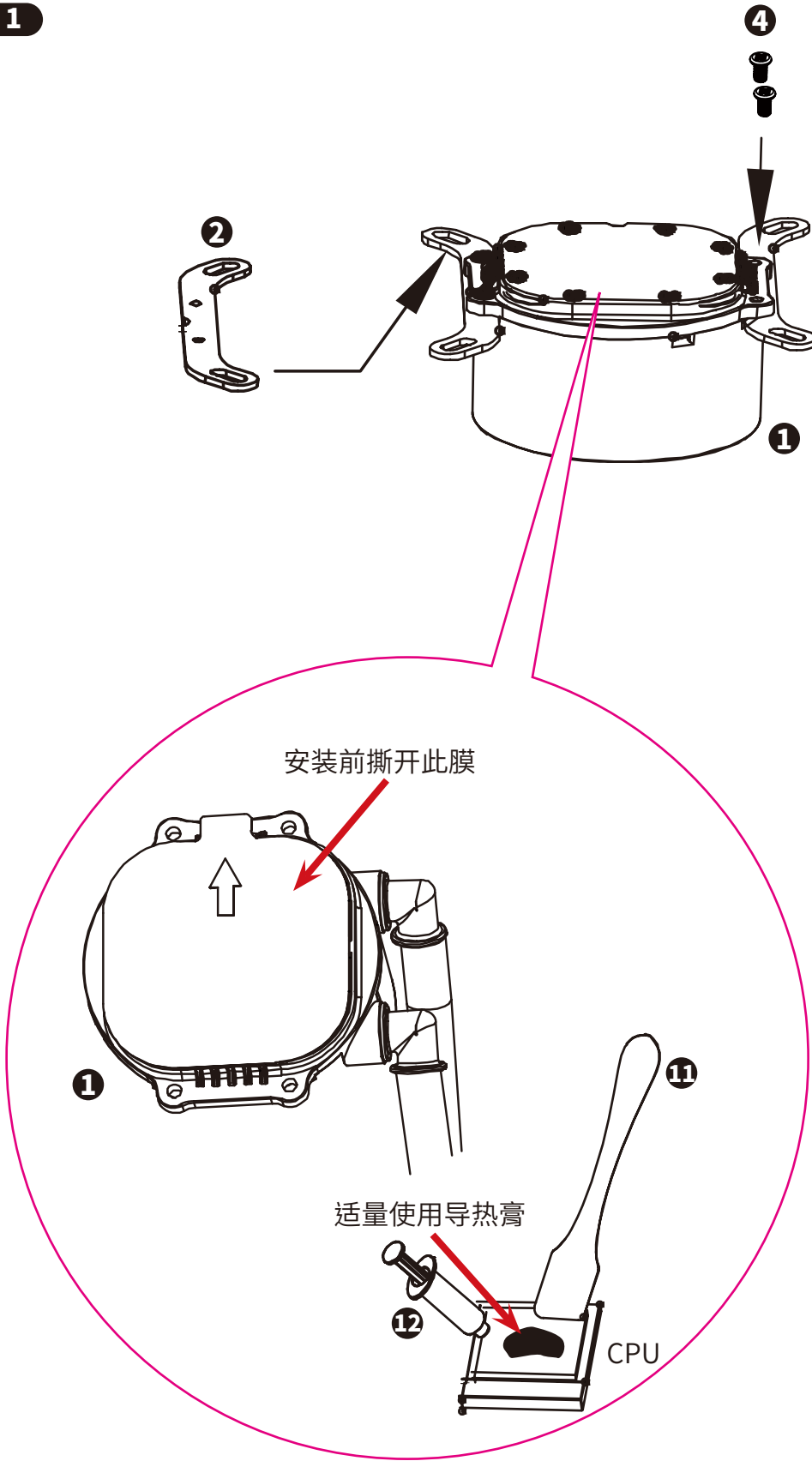


12 导热膏 1 支



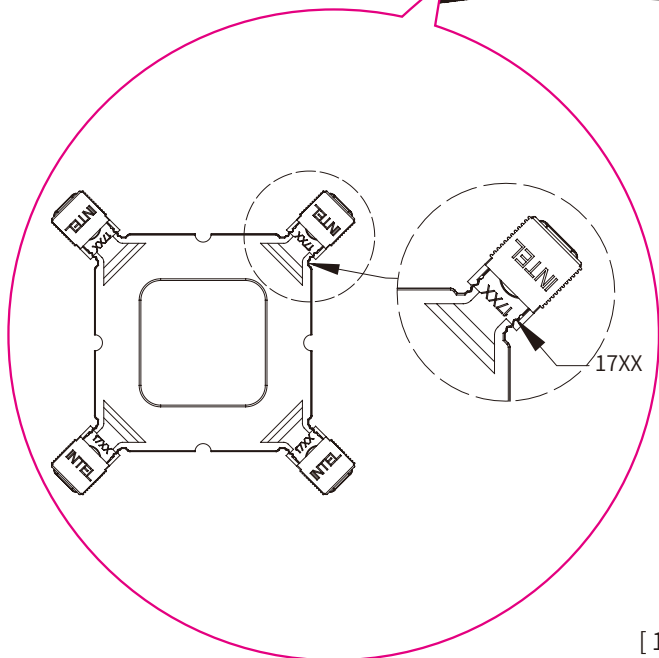
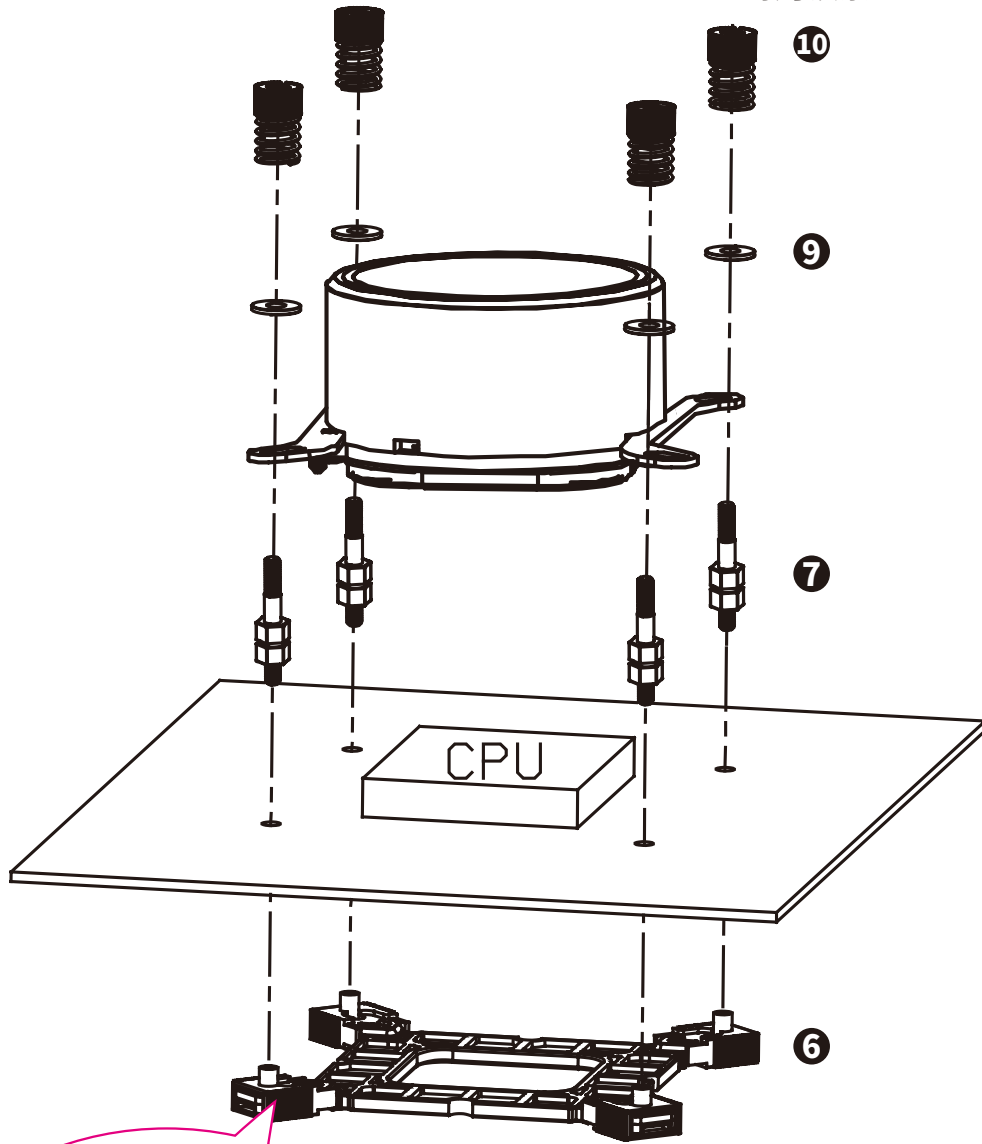
相容性 for Intel(LGA 1700)

步骤 1



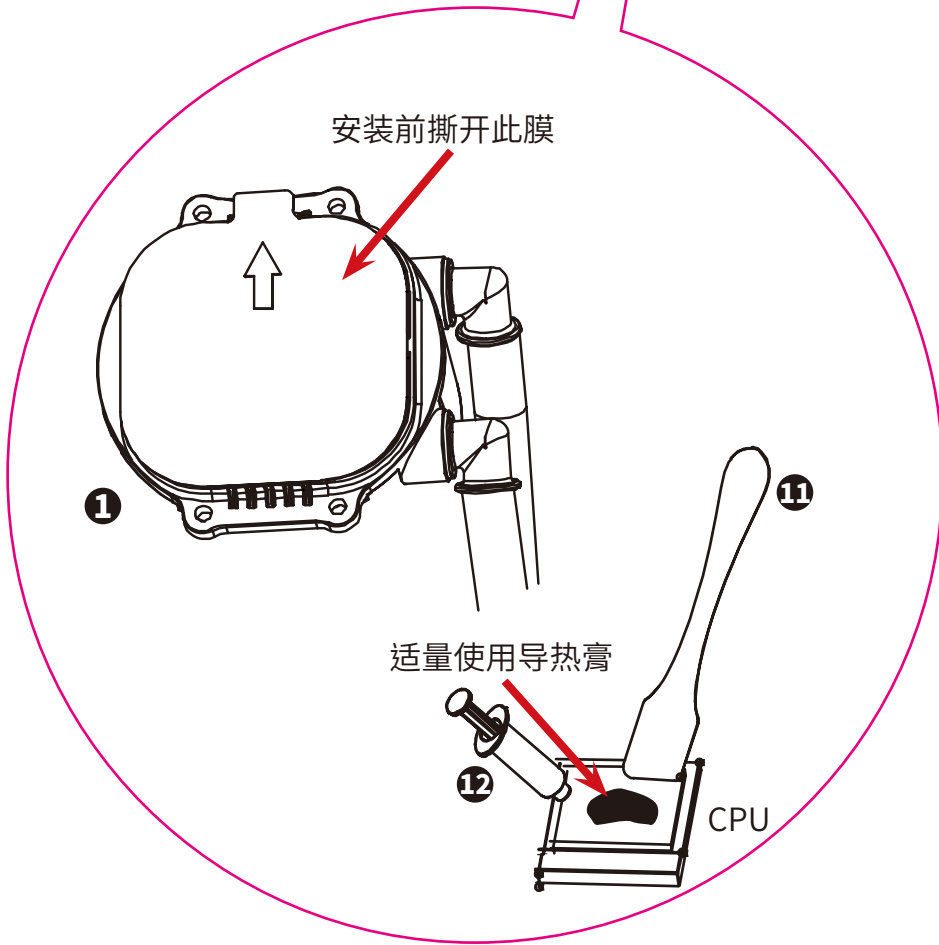
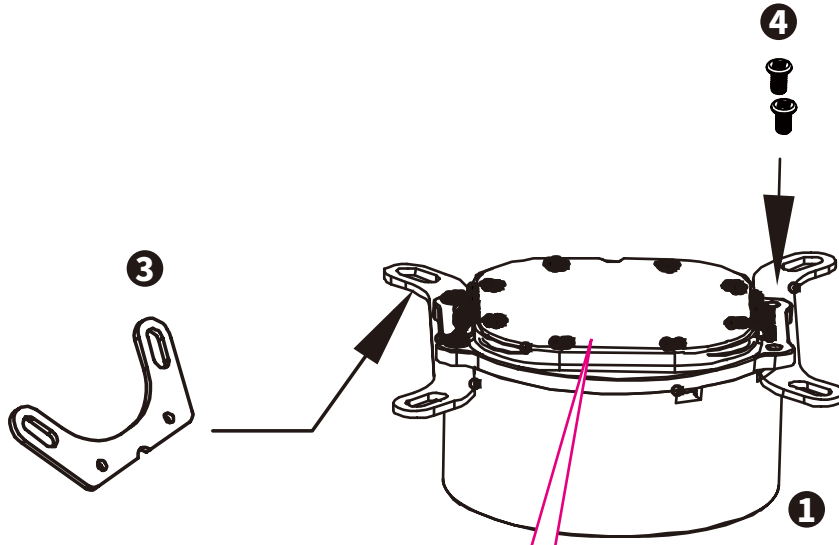
步骤 2

对角锁紧

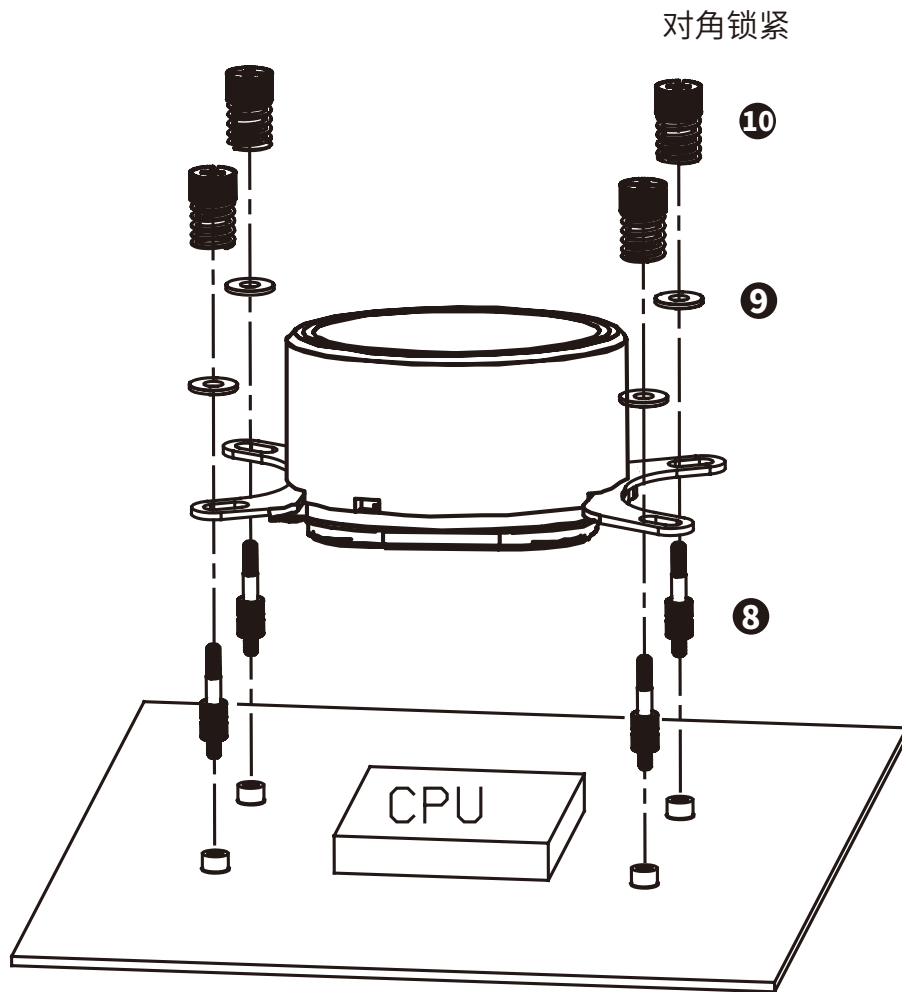


相容性 for AM4/AM5

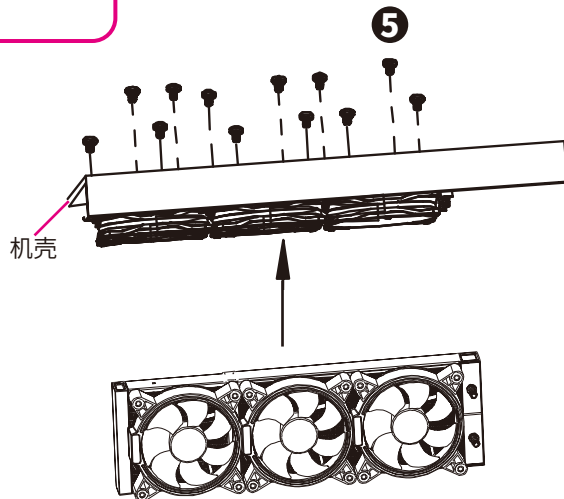
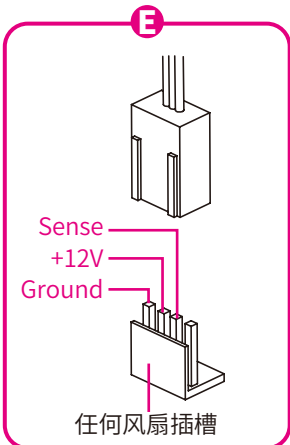
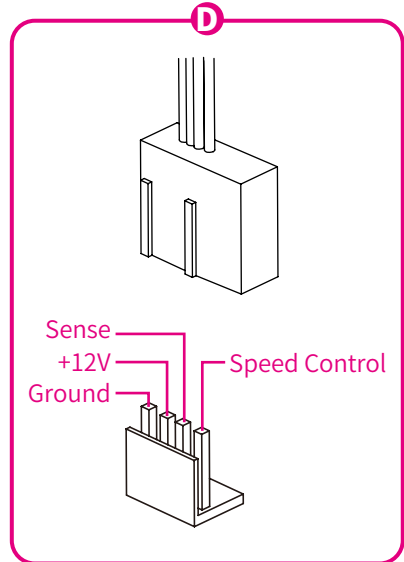
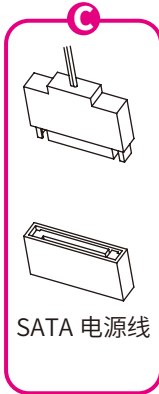
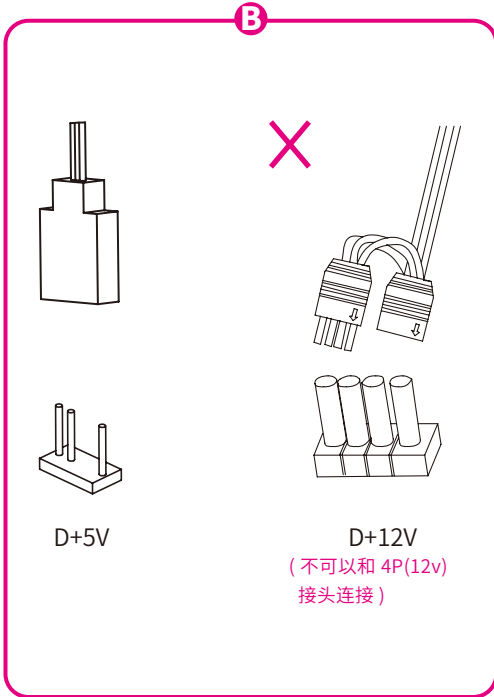
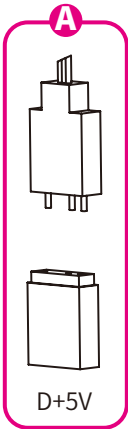
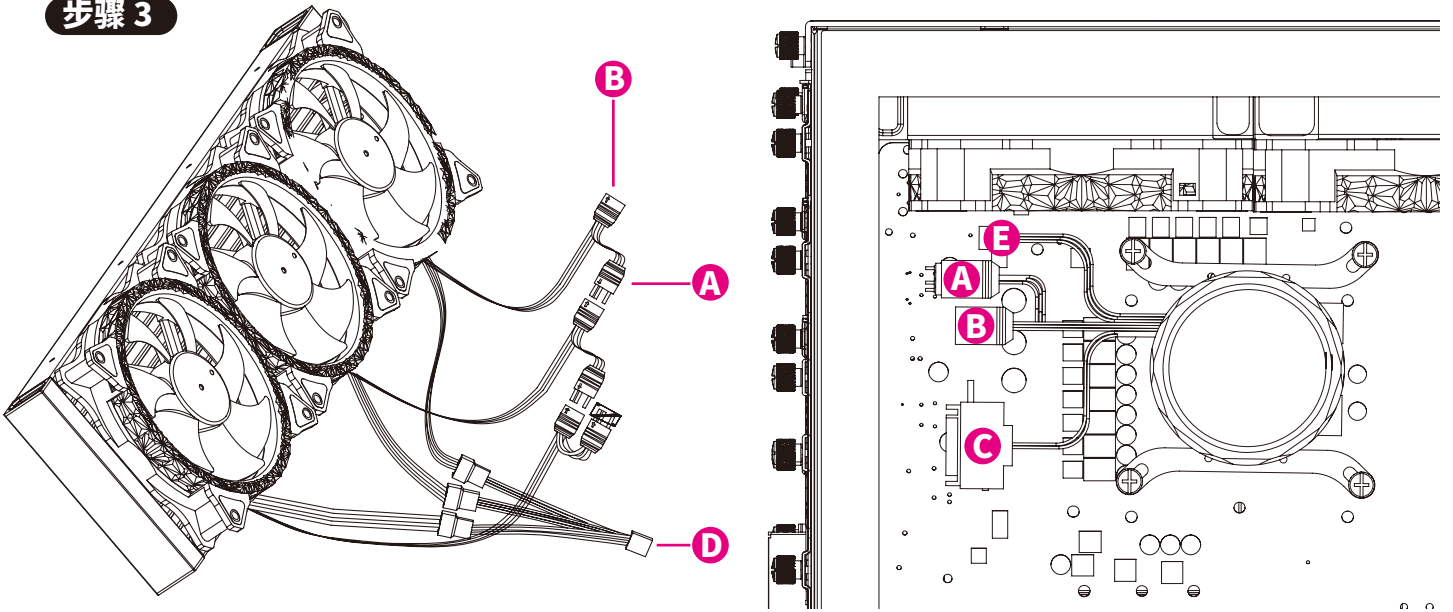
步骤 1



步骤 2



步骤 3

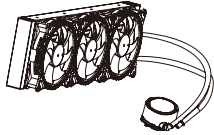


Bitpower Cyclops 360 V2 All-In-One Liquid CPU Cooler with Notos Xtal Fans

v3

Accessories

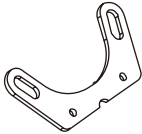
1 BPTA-CYAI0360V2-NTX 1 Juego



2 Soporte Intel 2 PIEZAS



3 Soporte AMD 2 PIEZAS



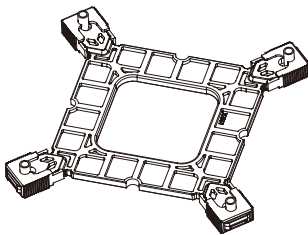
4 Tornillos del soporte 4 PIEZAS



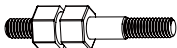
5 Tornillo 12 PIEZAS



6 Soporte 1 PIEZAS



7 Tornillo Intel 1700 4 PIEZAS



8 Tornillo AM5 4 PIEZAS



9 Arandela 4 PIEZAS



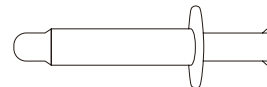
10 Tuercas + Muelle 4 PIEZAS

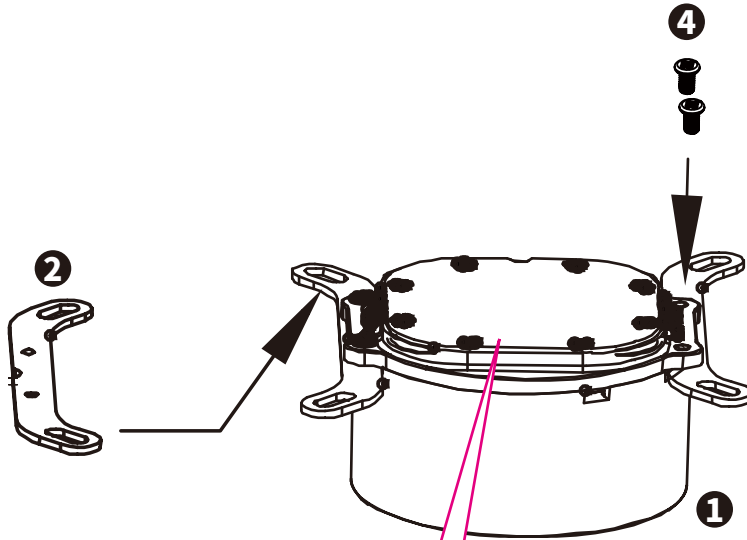


11 Espátula 1 PIEZAS

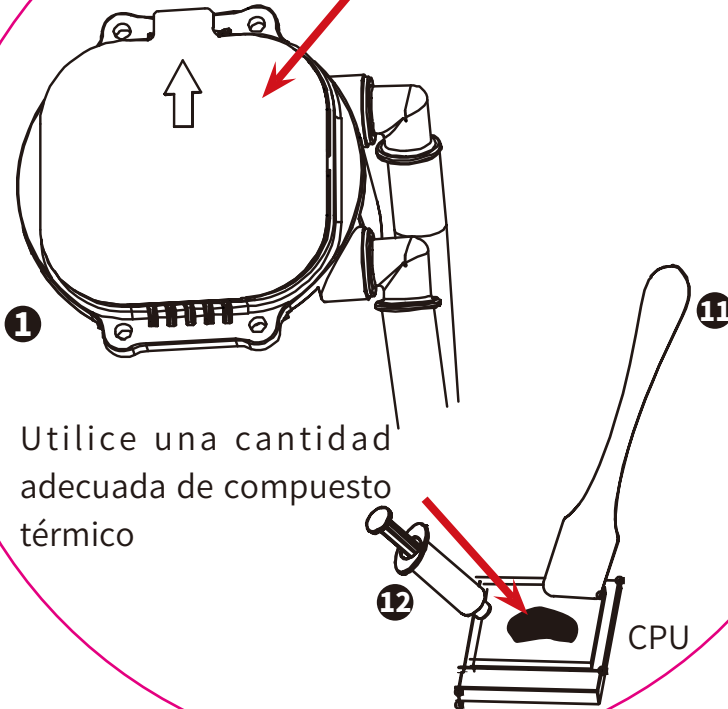


12 Compuesto térmico 1 PIEZAS



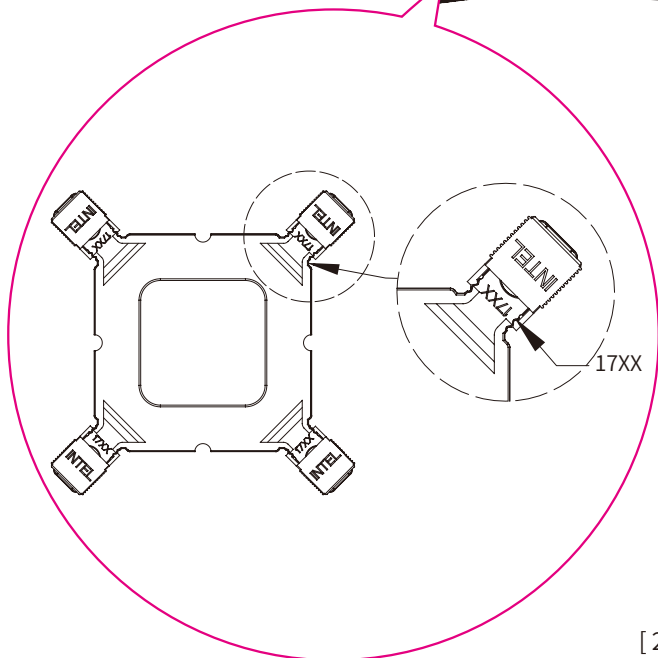
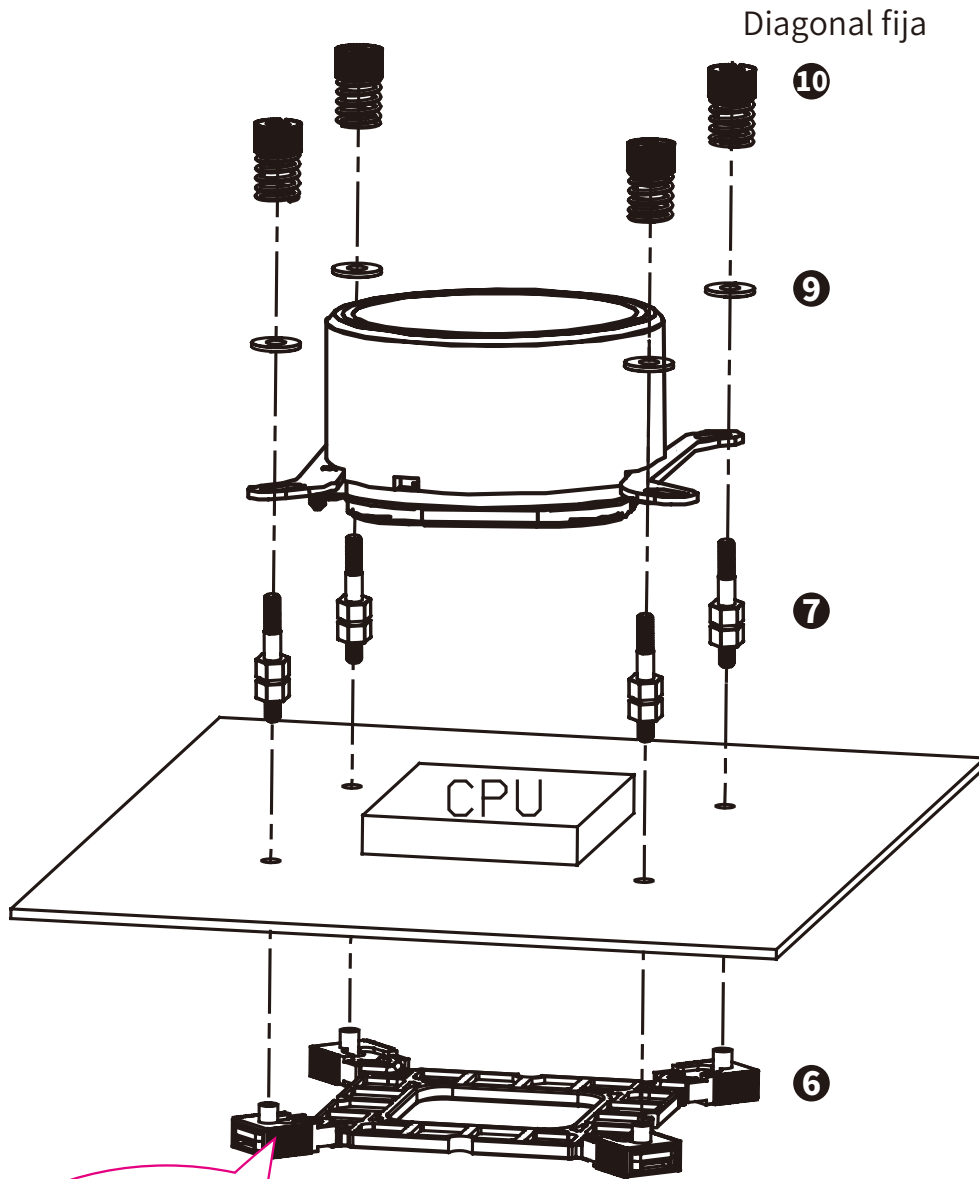
Compatibilidad para Intel(LGA 1700)**Paso 1**

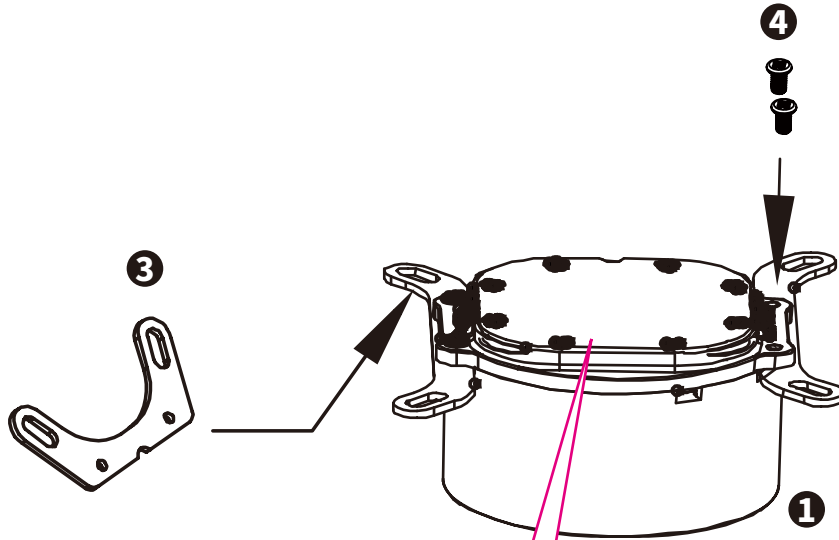
Retire la etiqueta antes de la instalación.



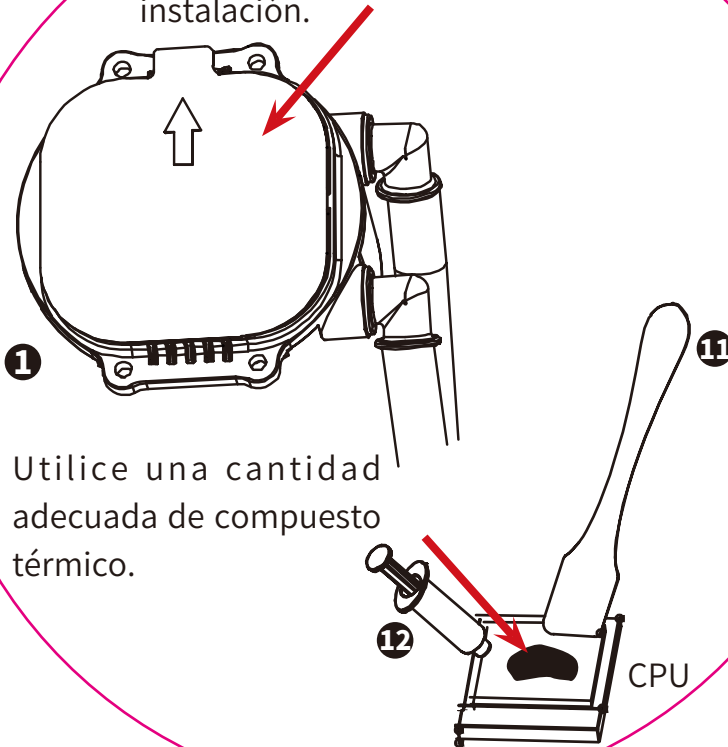
Utilice una cantidad adecuada de compuesto térmico

Paso 2



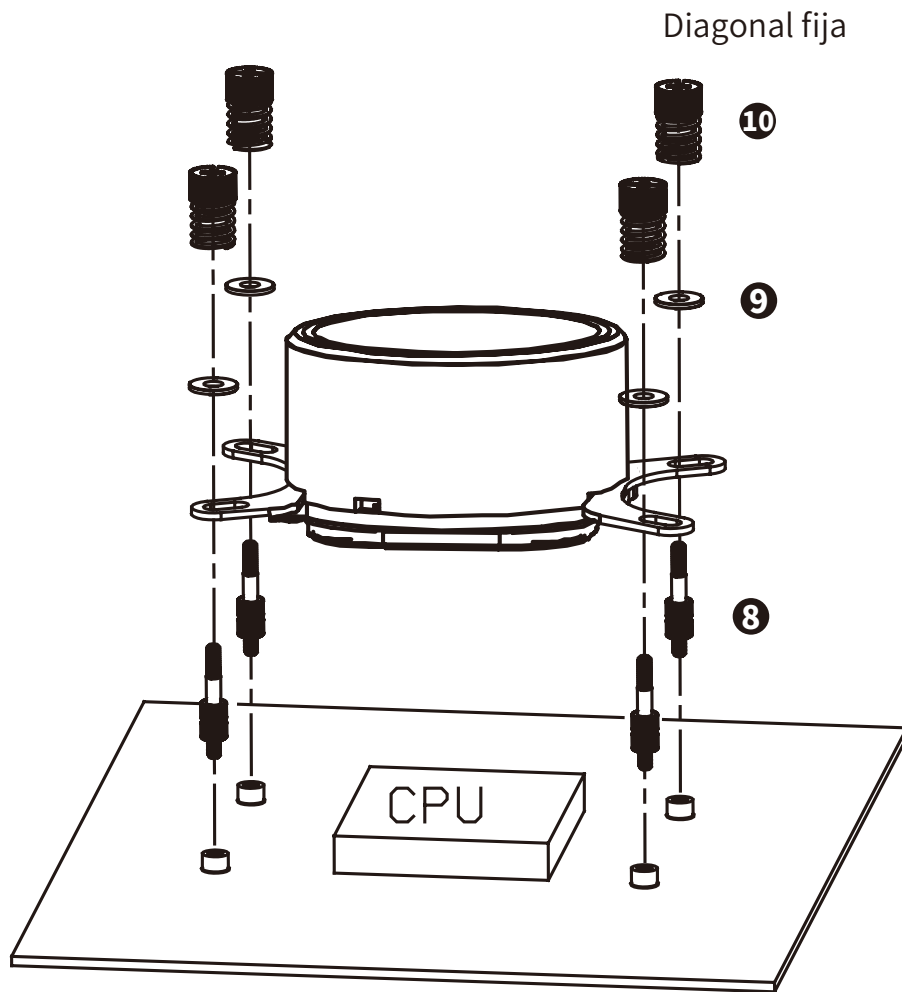
Compatibilidad para AM4/AM5**Paso 1**

Retire la etiqueta antes de la instalación.

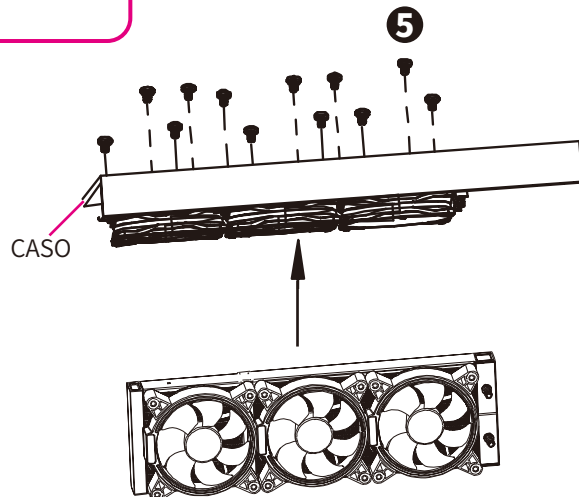
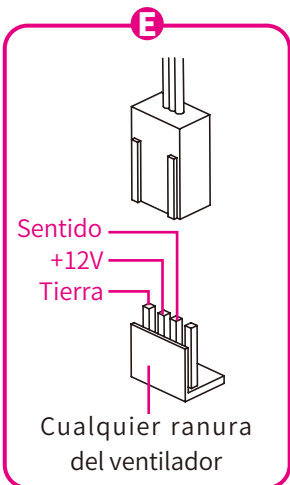
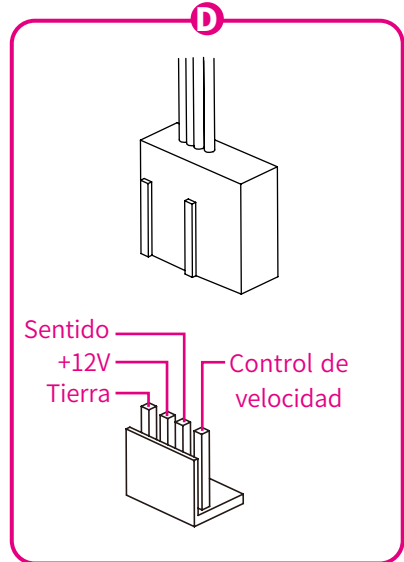
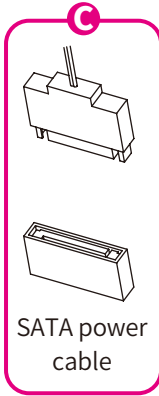
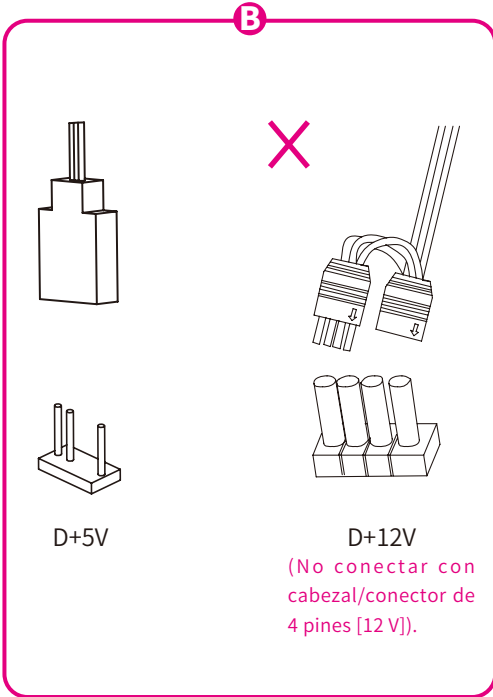
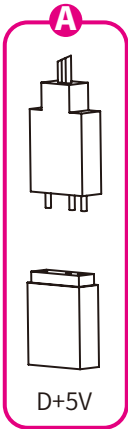
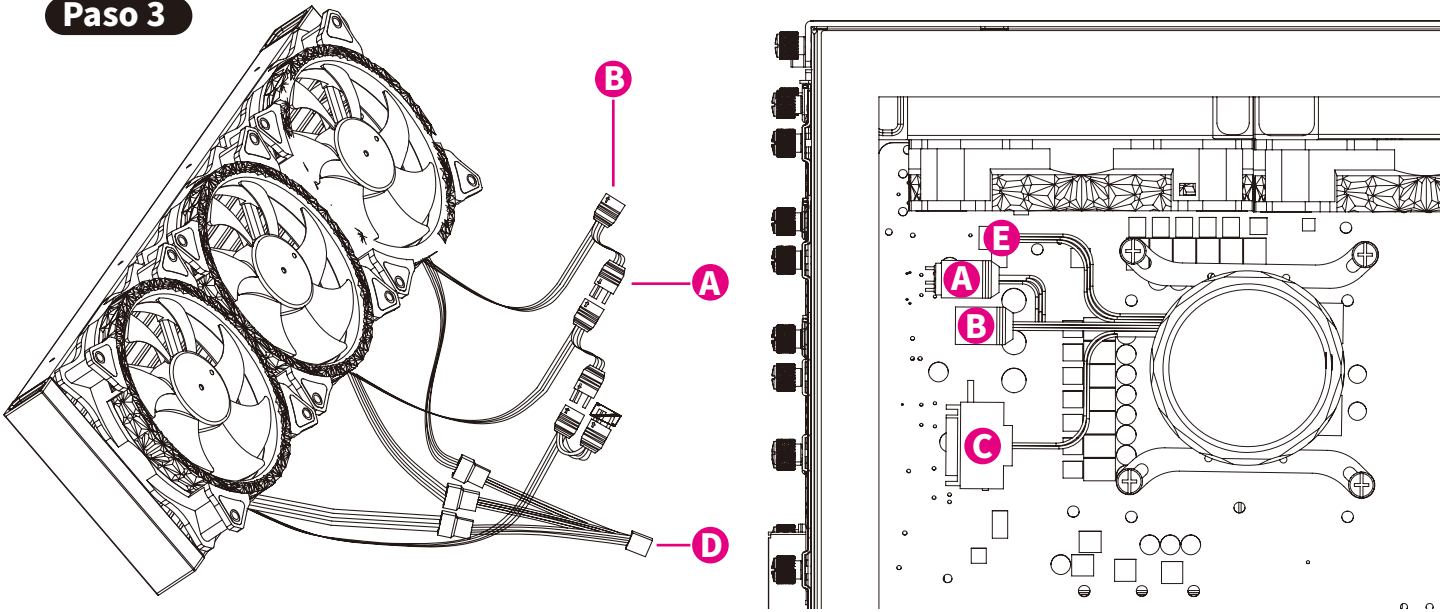


Utilice una cantidad adecuada de compuesto térmico.

Paso 2



Paso 3

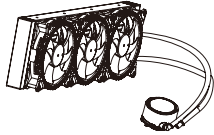


Bitpower Cyclops 360 V2 All-In-One Liquid CPU Cooler with Notos Xtal Fans

V3

アクセサリ

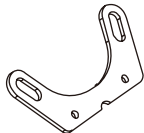
1 BPTA-CYAI0360V2-NTX 1 セット



2 Intel ブラケット 2 個数



3 AMD ブラケット 2 個数



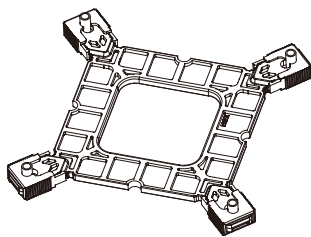
4 ブラケットネジ 4 個数



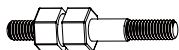
5 ネジ 12 個数



6 ブラケット 1 個数



7 Intel 1700 ネジ 4 個数



8 AM5 ネジ 4 個数



9 ワッシャー 4 個数



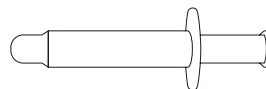
10 ネジナット+ばね 4 個数



11 へら 1 個数

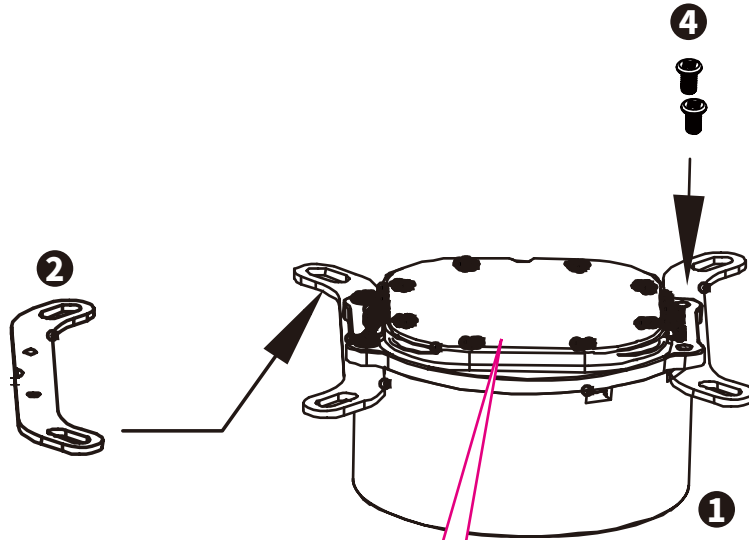


12 サーマルコンパウンド 1 個数

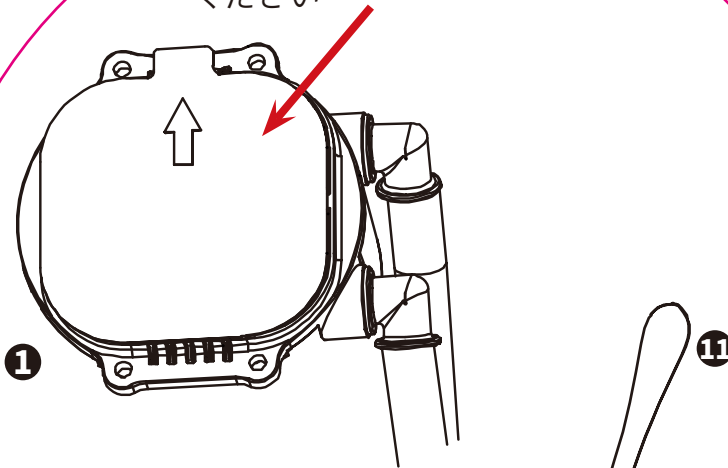


互換性 Intel(LGA 1700)

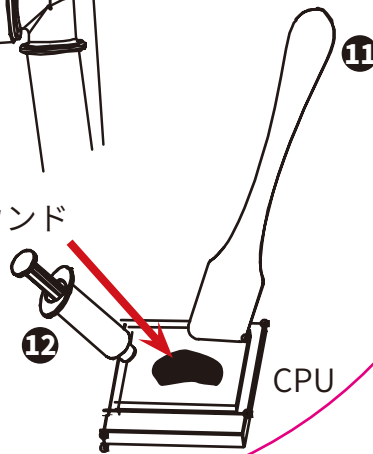
ステップ 1



設置前にラベルを剥がしてください。

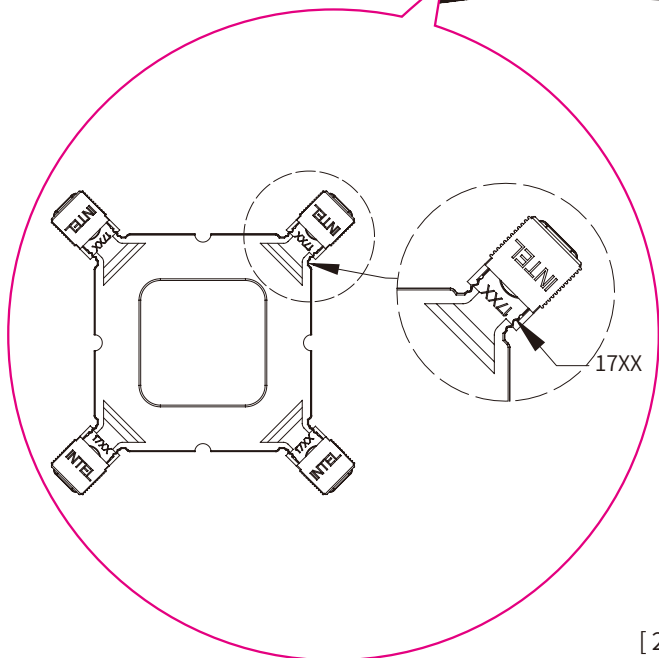
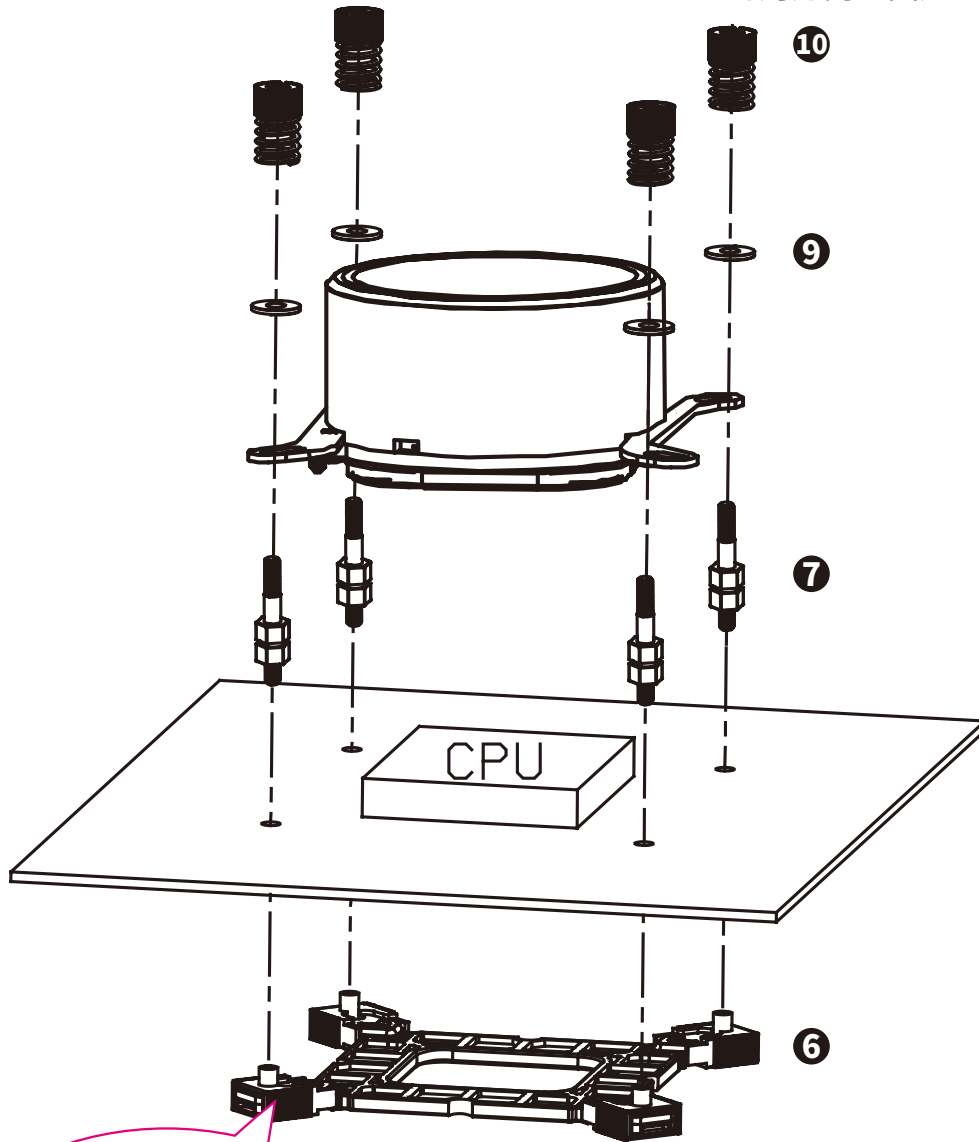


適量のサーマルコンパウンド
を使用してください。



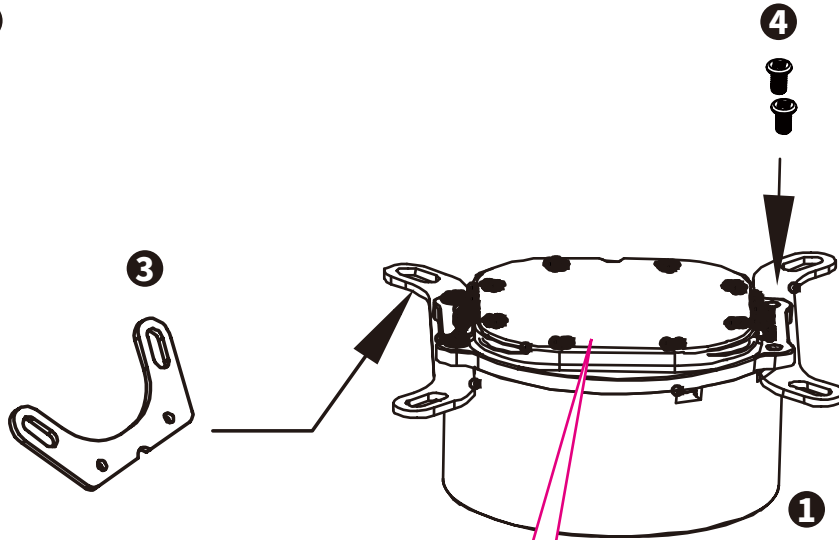
ステップ 2

対角方向に固定

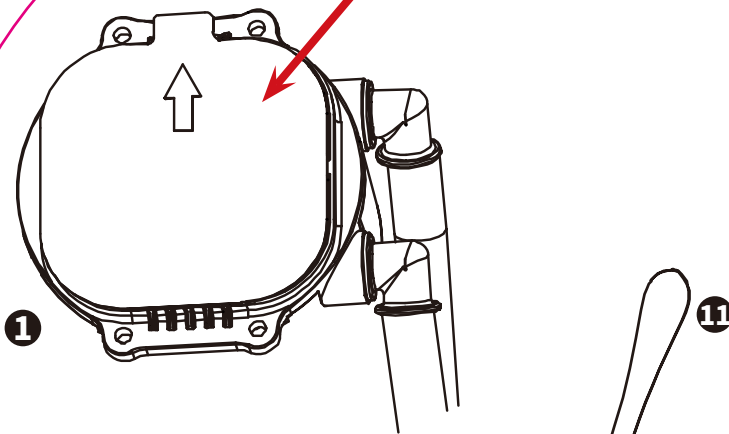


互換性 AM4/AM5

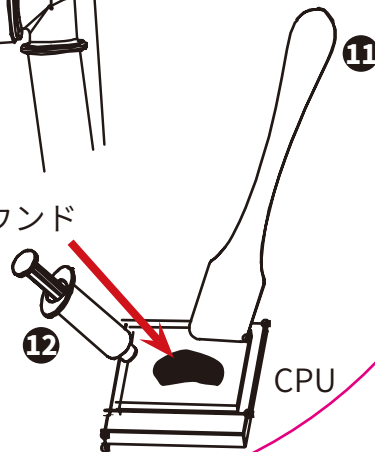
ステップ 1



設置前にラベルを剥がしてください。

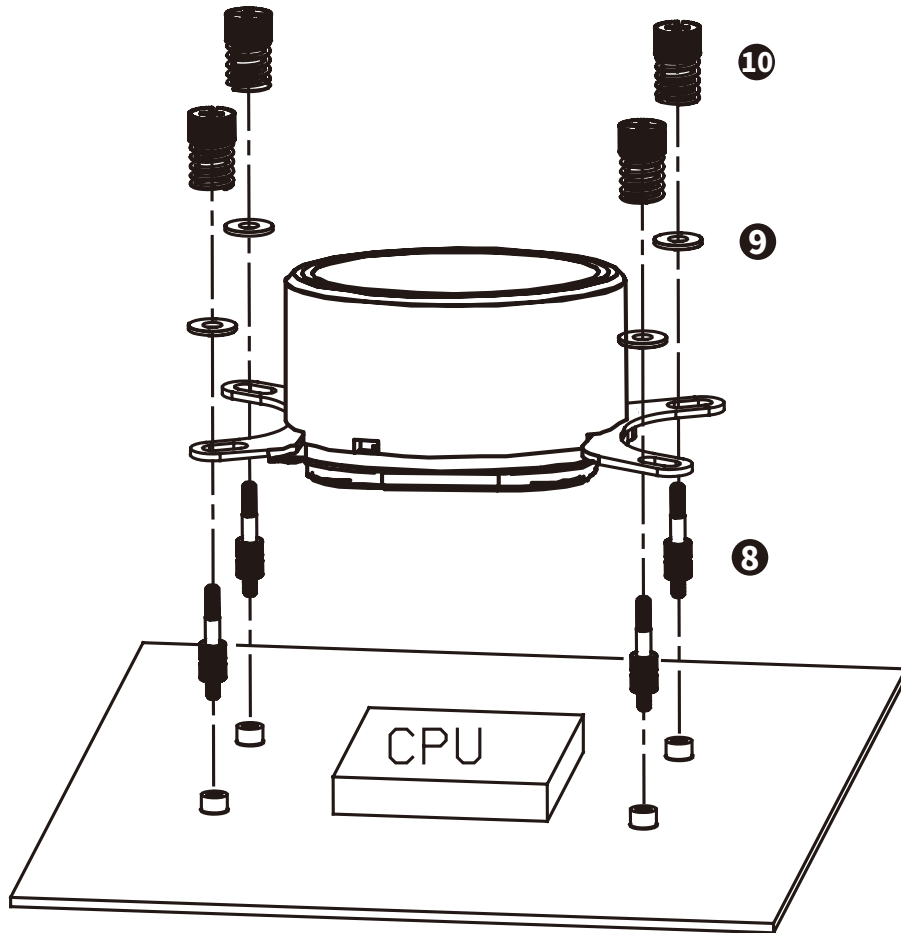


適量のサーマルコンパウンドを使用してください。



ステップ 2

対角方向に固定



ステップ 3

