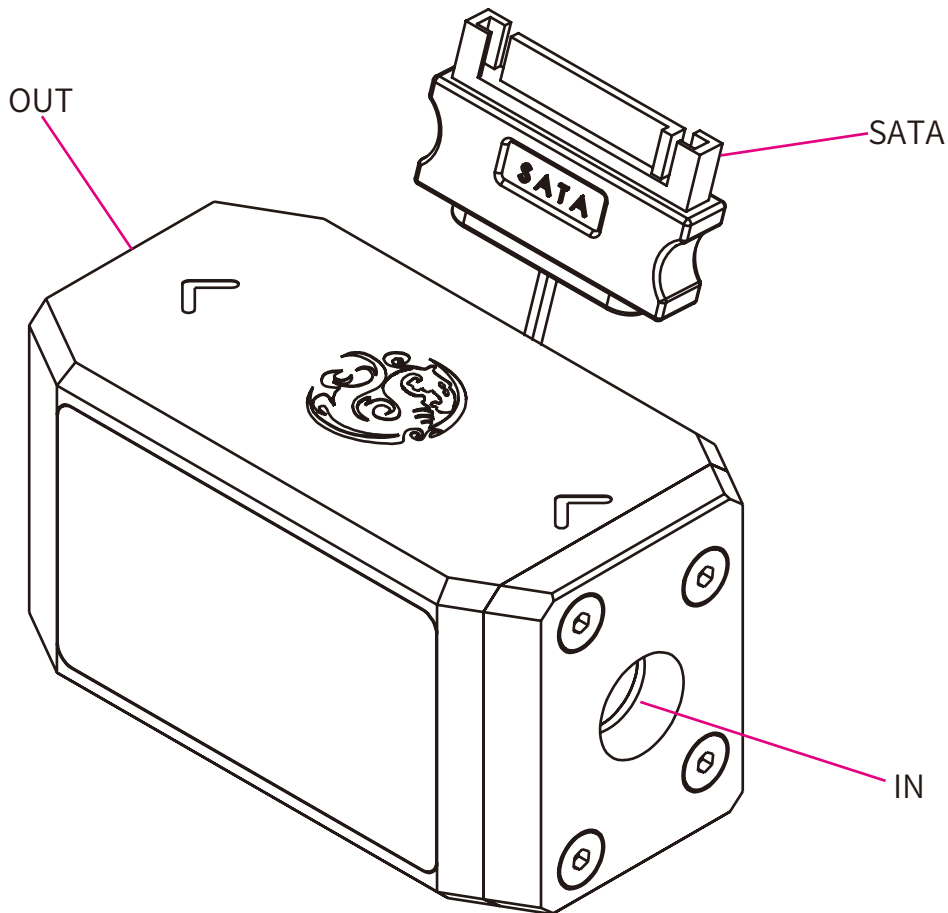
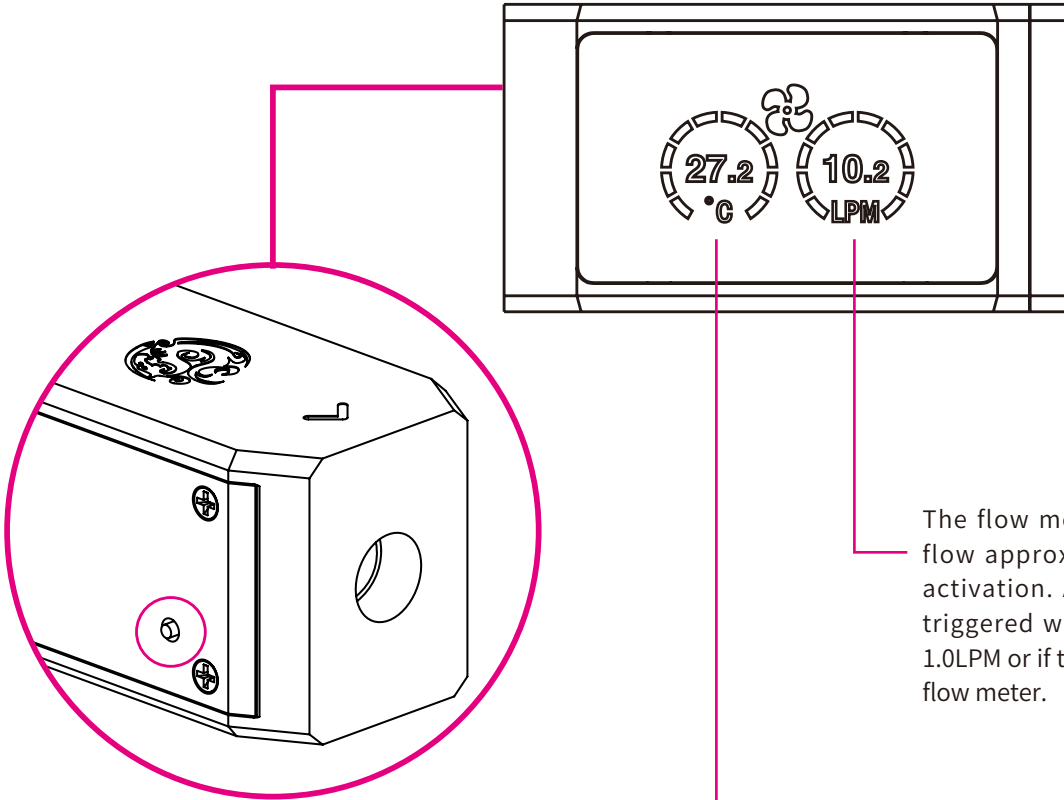


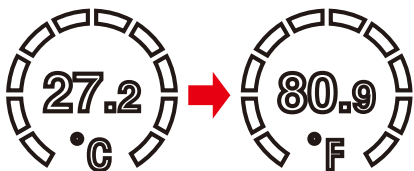
Bitpower Thermaflow Digital Sensor v2



Thread : G1/4"
Operate voltage : DC 5V
Operate current : <280 mA
Flow : 0.5-20.0 LPM ±5%
Temperature : 0~99.9°C / 32~199.9 °F



Press the button in order to switch the device's status.



The flow meter starts detecting the flow approximately 6 seconds after activation. An audible alarm will be triggered when the flow goes below 1.0LPM or if there is a malfunction in the flow meter.

When the detected temperature exceeds 55 degrees Celsius, an audible alarm will be triggered.

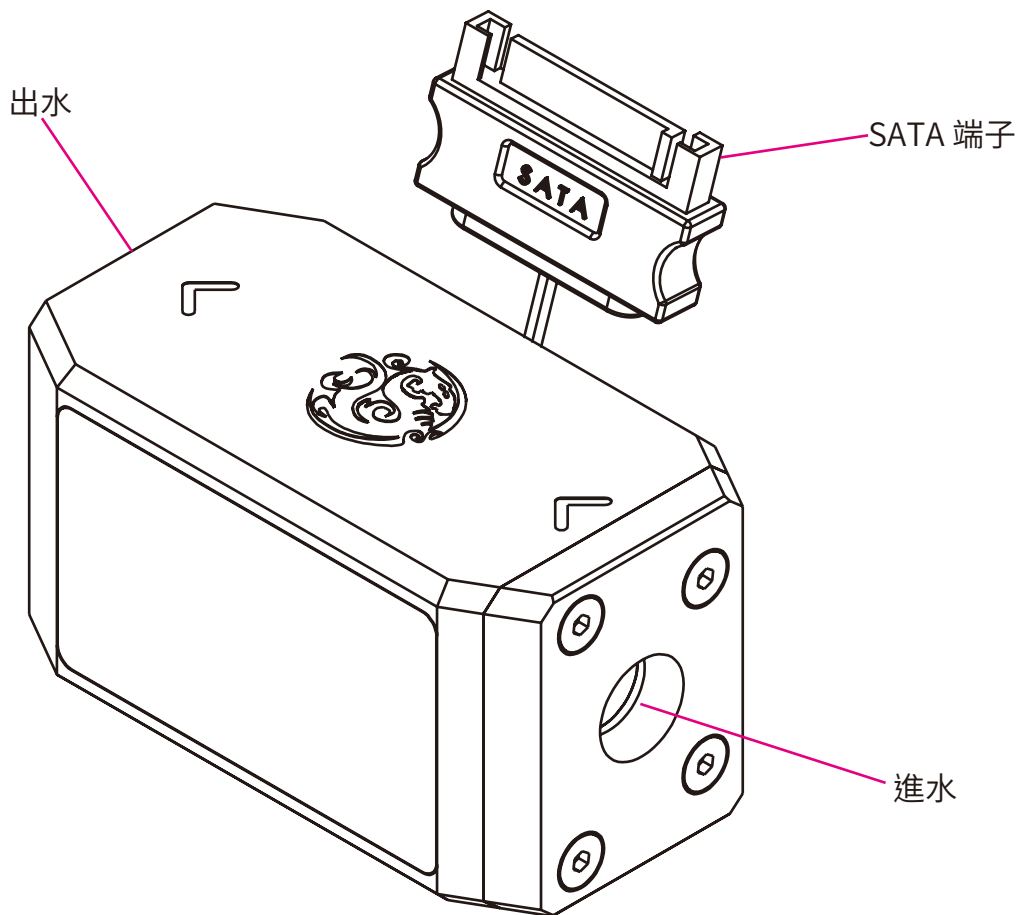


Faults and Maintenance			
	Fault situations	Fault Cause Analysis	Fault Cause Analysis
1	Display screen showing no messages	Power cable not plugged in properly	Reconnect the power cable
2	Abnormal buzzing sound from the buzzer	Buzzer is not sounding	Reconnect the power cable
3	Display screen showing error	Voltage out of the specified range	Check if the voltage is 5V
4	Alarm sound continuously sounding	Rotor jammed	Remove foreign objects from the rotor sleeve
Caution			
1	Before powering on, ensure that the power polarity and voltage are in accordance with the specifications.		

Notice

- Before filling in the water, please make sure all the components are installed correctly. To prevent any leakage which may damage the PC components, please perform a 24-hour leaking test with only the pump connected to the power supply.
- Bitpower reserves the right to change the product design and interpretations. These are subject to change without notice. Product colors and accessories are based on the actual product.
- When using leak tester on water cooling loop, in order to avoid product damage due to excessive pressure, the input pressure should not exceed 0.5kg/cm^2 (Bar). If the product is damaged due to excessive pressure, it will be the fault of the customer. DO NOT use the leak tester when there is water in the loop or the pump is running.
- Bitpower recommends that customers use Bitpower Pellucid Coolant for their coolant fluid. It is also recommended to use Bitpower Dye to create any desired color. If the customer chooses different liquid coolants, the resulting impurities may cause peeling of the coating on some of the hardware, water channel blockage by built-up residue, improper operation of the water pump, water tank tube breakage, and o-ring deformation leading to leakage. Any issues related to the use of inappropriate liquid coolants will be the responsibility of the customer.

Bitspower Thermaflow Digital Sensor v2



牙規：G1/4"

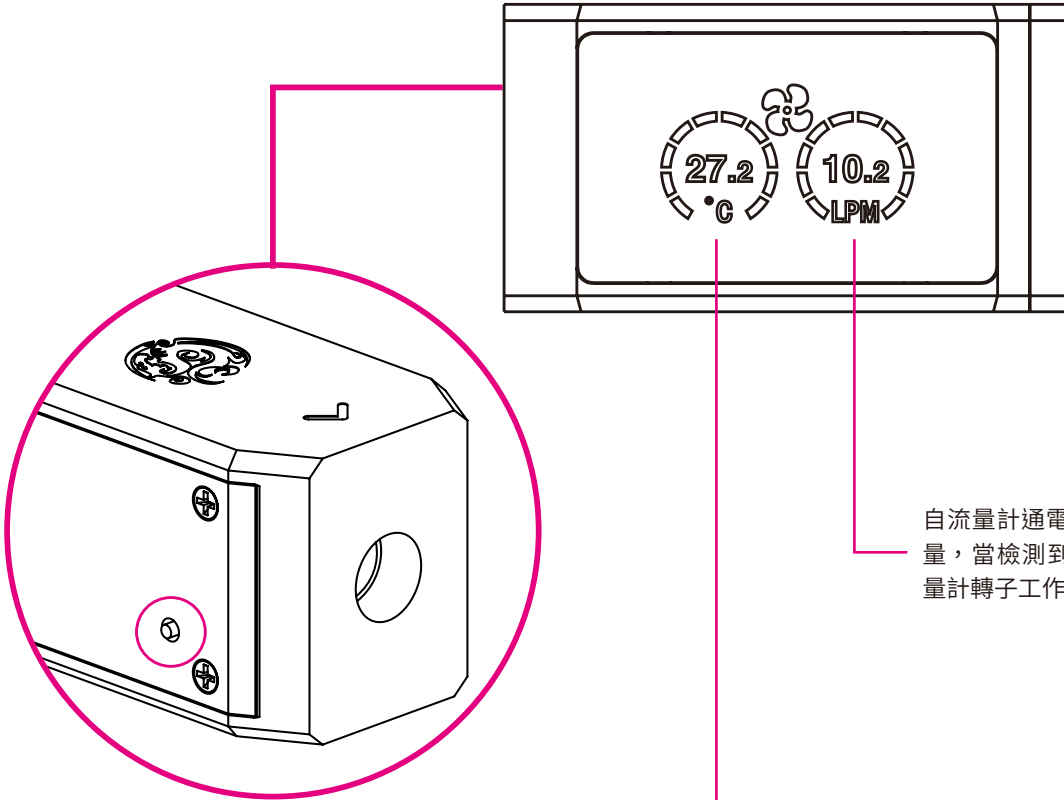
工作電壓：DC 5V

工作電流：<280 mA

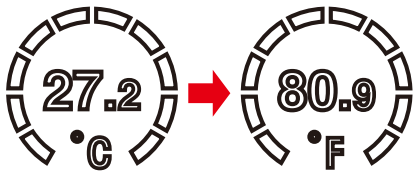
流量範圍：0.5-20.0 LPM ±5%

溫度範圍：0~99.9°C / 32~199.9 °F

特點 



按下按鈕以切換設備的狀態



自流量計通電起算，大概 6 秒開始檢測流量，當檢測到通流流量低於 1.0LPM 或流量計轉子工作異常時，會產生鳴叫警報。

當檢測溫度高 55 度以上，會產生鳴叫警報。

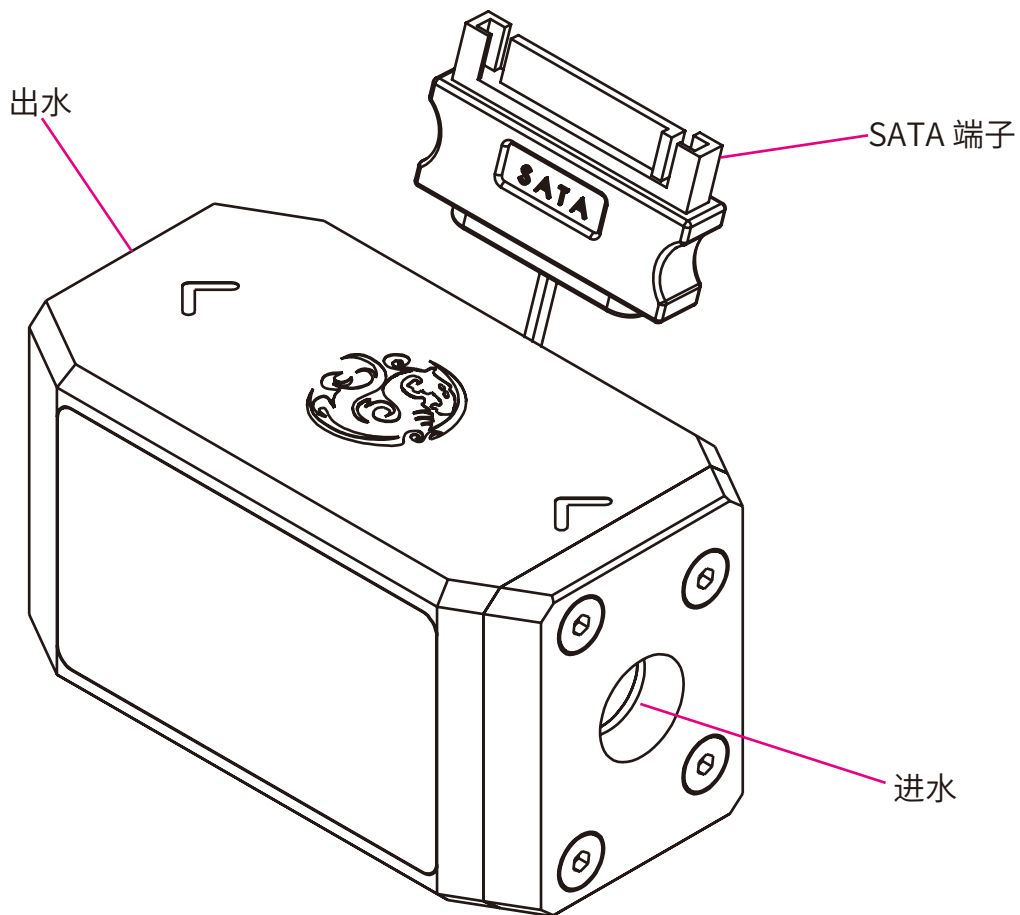


故障與維修			
	故障現象	原因分析	解決方法
1	顯示屏不亮	電源線沒插好	重新連接電源接口
2	蜂鳴器響度異常	蜂鳴器不響	重新連接電源接口
3	LED 顯示 error	電壓不在對應範圍	檢查電源電壓是否為5V
4	警報長鳴	轉子卡死	清除轉子套筒中的異物
注意事項			
1	通電前必須確保電源極性及電壓均符合規範		

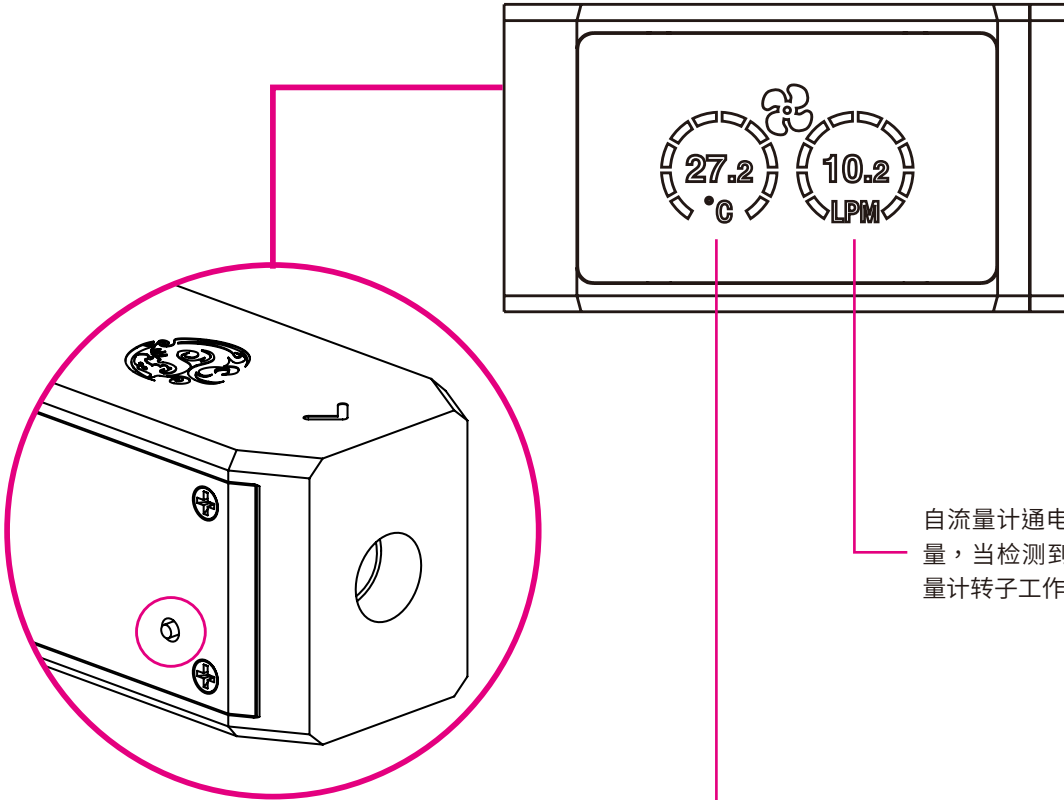
注意

- 跑水前，請先確認所有零件已安裝在正確的位置上，在不開主機，單開水泵的情況下，進行 24 小時的跑水測試，確保無漏水情況後再開主機，避免發生漏水而導致電腦零件的損壞。
- 本公司保留對產品的設計更改以及解釋的權力，如有更動恕不另行通知，產品顏色與配件以實物為準。
- 當使用測氣產品測試水路時，為避免由於壓力過大導致產品損壞，輸入的壓力請不要超過 0.5kg/cm² (Bar)，如因壓力過大造成產品損壞，將由客戶自行承擔，嚴禁客戶在水路有水及水泵開啟的情況下進行氣體飽壓測試。
- Bitspower 建議消費者使用 Bitspower 透明冷卻液。此外，也可以添加 Bitspower 染料到透明冷卻液中以滿足顏色要求。如果消費者選擇不同的水冷液，可能會引起水路配件中的塗層剝落、積垢堵塞水道、水泵磨損、水箱管破裂、破壞 O 型圈密封性導致漏水等。任何因使用不當水冷液導致相關的問題將由消費者自行負責。

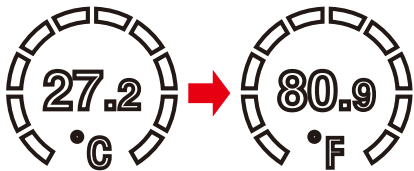
Bitspower Thermaflow Digital Sensor v2



牙規：G1/4"
工作电压：DC 5V
工作电流：<280 mA
流量范围：0.5-20.0 LPM ±5%
温度范围：0~99.9°C / 32~199.9 °F

特点 

按下按钮以切换设备的状态



自流量计通电起算，大概 6 秒开始检测流量，当检测到通流流量低于 1.0LPM 或流量计转子工作异常时，会产生鸣叫警报。

当检测温度高 55 度以上，会产生鸣叫警报。

故障与维修			
	故障现象	原因分析	解决方法
1	显示屏不亮	电源线没插好	重新连接电源接口
2	蜂鸣器响度异常	蜂鸣器不响	重新连接电源接口
3	LED 显示 error	电压不在对应范围	检查电源电压是否为 5V
4	警报长鸣	转子卡死	清除转子套筒中的异物
注意事项			
1	通电前必须确保电源极性及电压均符合规范		

注意

- 跑水前，请先确认所有零件已安装在正确的位置上，在不开主机，单开水泵的情况下，进行 24 小时的跑水测试，确保无漏水情况后再开主机，避免发生漏水而导致电脑零件的损坏。
- 本公司保留对产品的设计更改以及解释的权力，如有更动恕不另行通知，产品颜色与配件以实物为准。
- 当使用测气产品测试水路时，为避免由于压力过大导致产品损坏，输入的压力请不要超过 $0.5\text{kg}/\text{cm}^2$ (Bar)，如因压力过大造成产品损坏，将由客户自行承担，严禁客户在水路有水及水泵开后的情况下进行气体饱压测试。
- Bitspower 建议消费者使用 Bitspower 透明冷却液。此外，也可以添加 Bitspower 染料到透明冷却液中以满足颜色要求。如果消费者选择不同的水冷液，可能会引起水路配件中的涂层剥落、积垢堵塞水道、水泵磨损、水箱管破裂、破坏 O 型圈密封性导致漏水等。任何因使用不当水冷液导致相关的问题将由消费者自行负责。