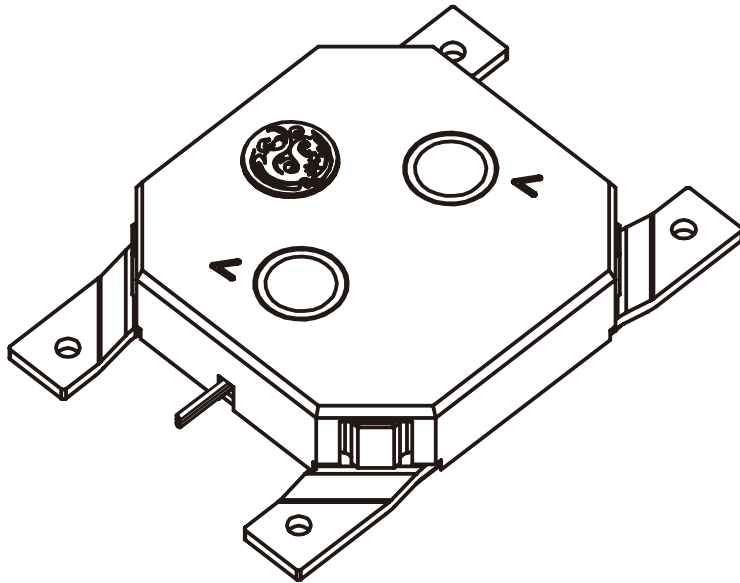


BPM-CPUESA

Bitspower CPU Block Summit ES AMD Edition



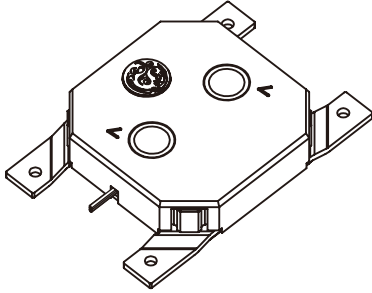
Notice

- Please read and carefully follow the installation guide in this manual prior to installing. The installation of this block requires some advanced knowledge about your hardware. As such, if you feel uncomfortable with the steps involved in installing this product, please reach out to our customer support for assistance.
- We recommend the use of a leak tester, such as our Bitspower Digital Leak Detector, after completing the assembly of your liquid cooling loop to make sure there are no leaks prior to filling up your loop with coolant.
- **NEVER** use the leak tester when liquid is present in the loop or when the pump is in operation.
- **DO NOT** exceed 0.5 kg/cm² or 7.0 PSI when using the leak tester. Excessive pressure exerted on your loop may result in damage to your liquid cooling components.
- Bitspower is not responsible for any potential damage from the use of a leak tester.
- **NEVER** overtighten or use excessive force during the installation of any components, unless otherwise stated in the instruction. Overtightening will result in damage to your components.
- Bitspower recommends the use of our Bitspower Pellucid Coolant for the best performance of your liquid cooling setup, as well as using Bitspower Dye for your desired color. We advise against the use of pure distilled water as it may lead to the development of scale and algae over time. Avoid using any other non-recommended coolants or liquid. The use of non-recommended coolants or liquid can result in unexpected abnormalities, such as peeling of the coating on your hardware, built-up of deposit or residue that will result in clogs, tube or O-ring degradation and deformation, or improper operation of the coolant pump. Bitspower is not responsible for any issues that may arise from the use of non-recommended coolant.
- **NEVER** mix or introduce components made from different kinds of metal to your liquid cooling loop. Never use Aluminum based liquid cooling components with Bitspower products. Doing this will result in serious damage and leaks with your liquid cooling components and will void your warranty. If you have any doubts or questions about the components you are using, please reach out to our customer support for assistance.
- Bitspower reserves the right to change the design and interpretations of our products without any prior notice. Actual design and color of product may differ from what is shown on our website.

Bitpower CPU Block Summit ES AMD Edition

Accessories

- 1** CPU block 1 PCS



- 2** Thumb Screw + Spring 4 PCS




- 3** AMD Screw 4 PCS



CPU socket compatibility

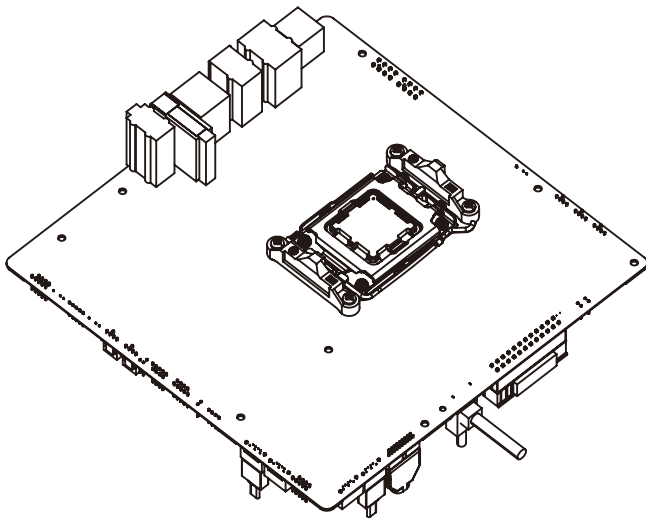
AMD AM5/AM4

Installation Follow the right sequence to install.

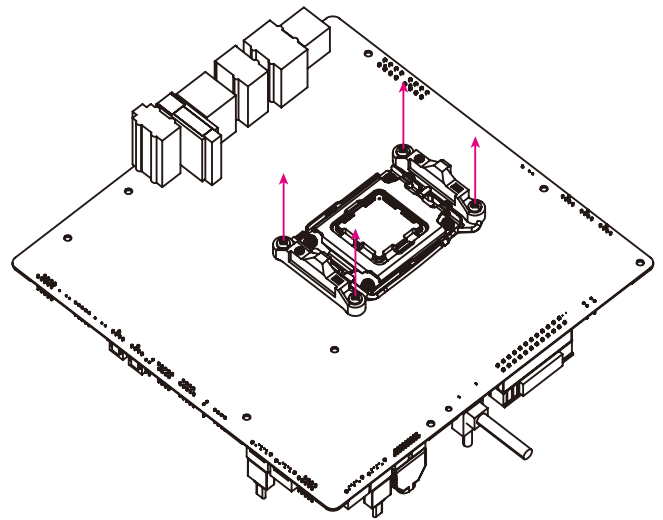
 Prior to securing the block to the motherboard, please verify there are no components in the way of the block. Do not proceed if the block makes contact with any component on the motherboard and contact us for assistance.

step 1

Please refer to the original installation guide to install the CPU.

**step 2**

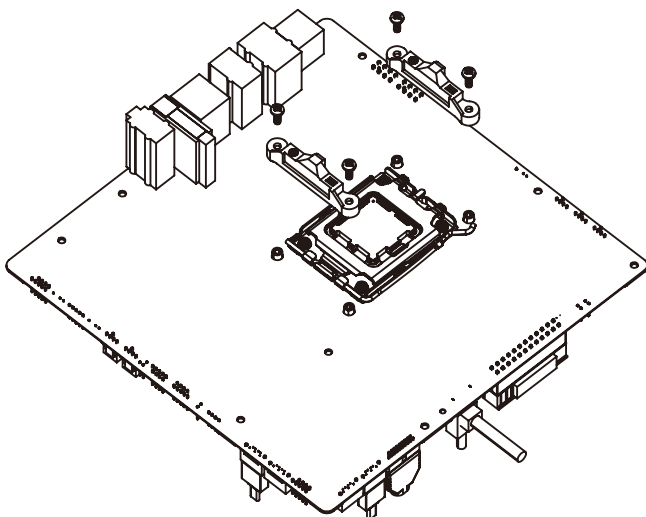
Unscrew the original screws.



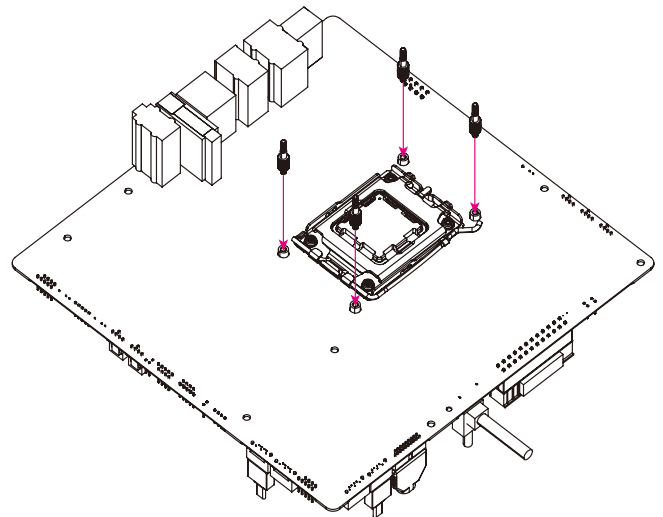
Note: Illustrations are based on a hidden-connector style motherboard. Your actual motherboard design and style may vary.

step 3

Please remove the original CPU socket retainer and backplate from the motherboard.

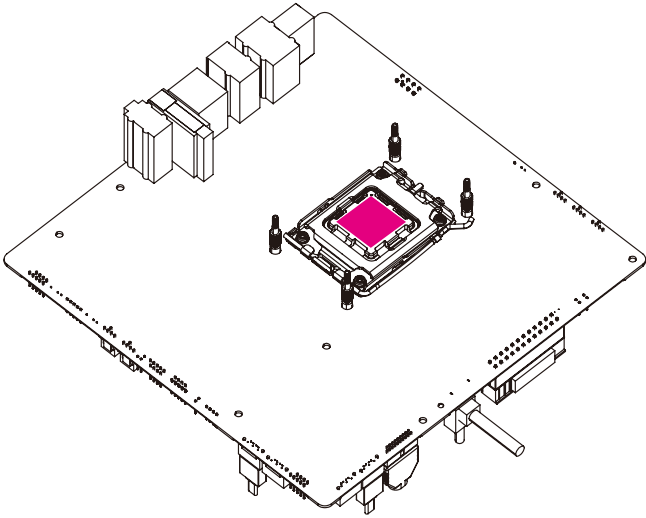
**step 4**

Install the Intel 1700 screw and bracket.

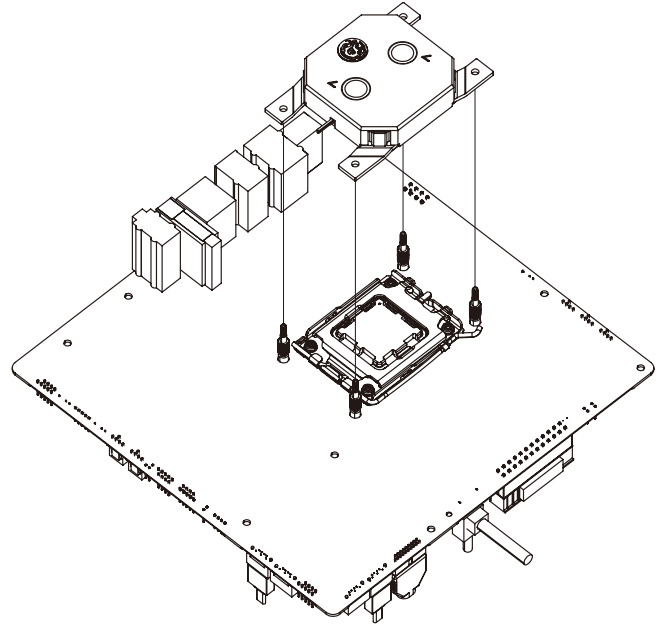


step 5

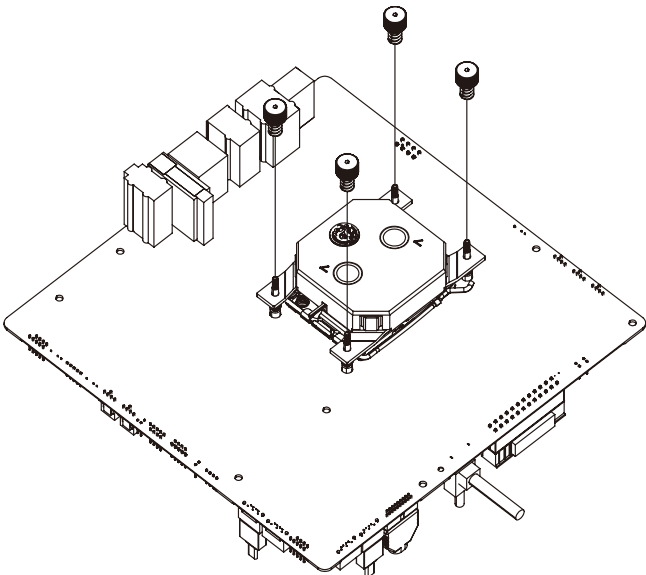
Use an appropriate amount of Thermal Paste.

**step 6**

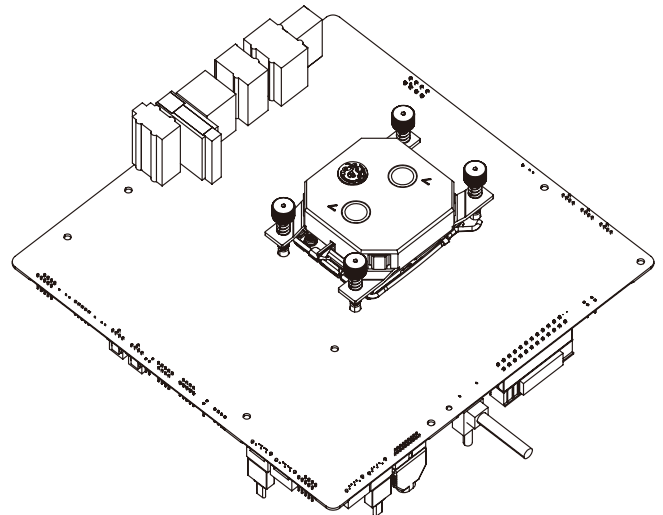
Install the CPU block to AMD screw.

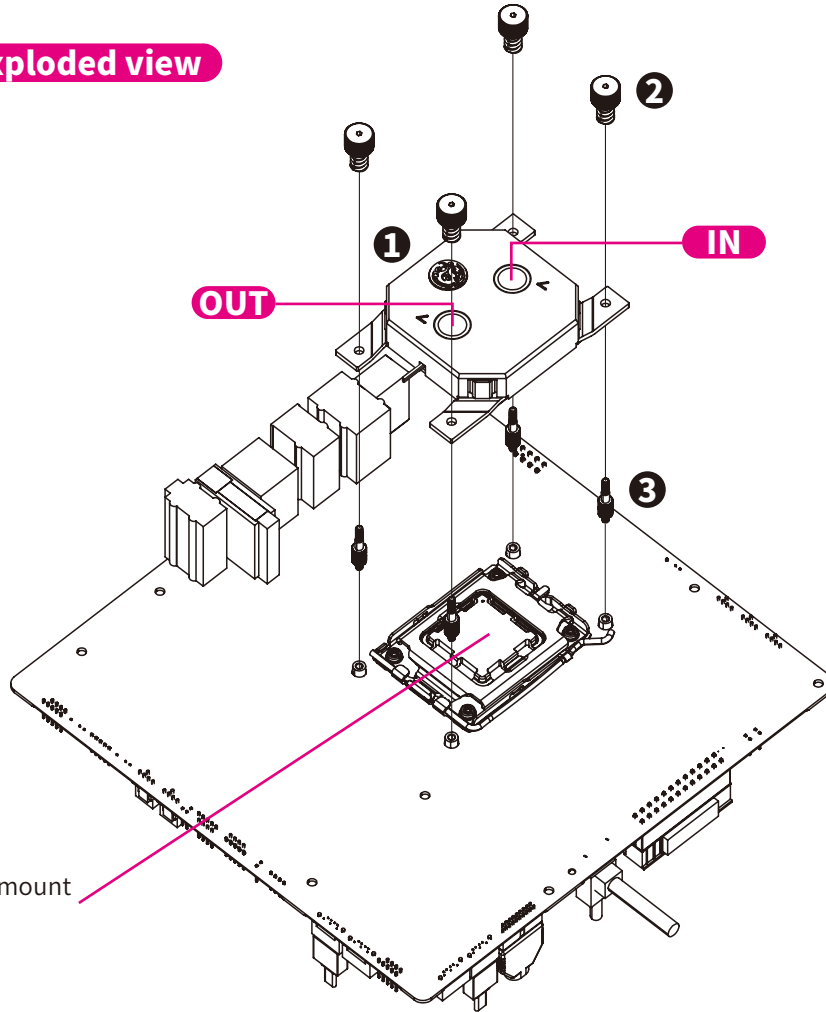
**step 7**

Install the 'thumb Screw + Spring' to CPU block .

**step 8**

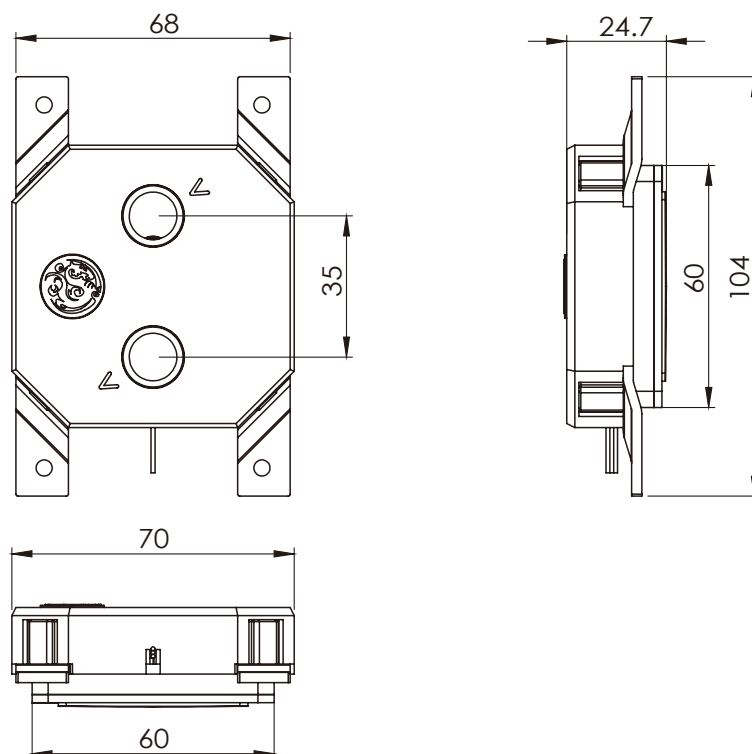
The installation is complete.



Reference **Exploded view**


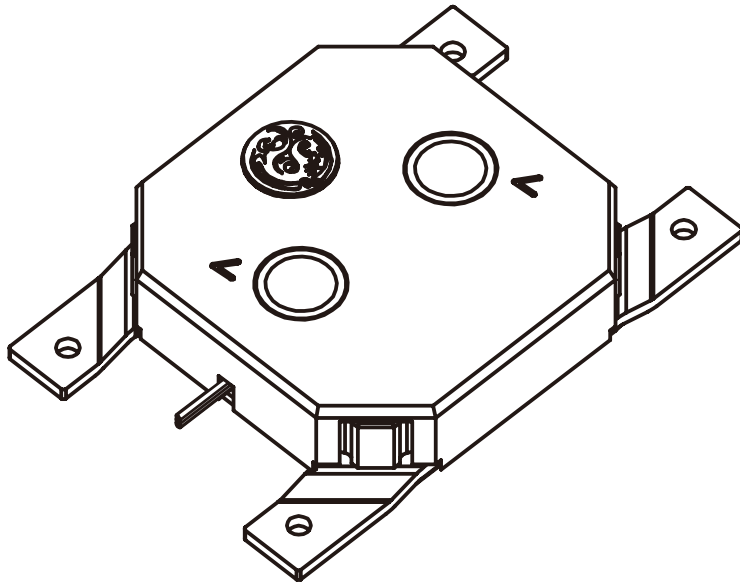
Use an appropriate amount of Thermal Paste.

Please arrange the direction of water flow according to the diagram and do not make any changes.

Installation **Dimension**


BPM-CPUESA

Bitspower CPU Block Summit ES AMD Edition



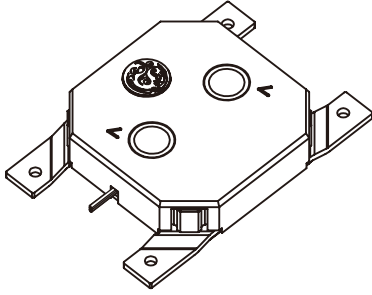
注意事項

- 請在安裝前仔細閱讀並遵循本手冊中的安裝指南。安裝此水冷頭需要對您的硬體有一些進階知識。因此，如果您對安裝的步驟感到不了解，請聯繫我們的客戶支援以獲得幫助。
- 我們建議在組裝完您的水路系統後使用測漏計測試，例如我們的 Bitspower 數位測漏計，以免在注入水冷液後發生洩漏狀況。
- **禁止**在水路有水或水泵運作時使用測漏計。
- 使用測漏計時，壓力**不得超過** 0.5 kg/cm² 或 7.0 PSI。對您的水冷系統施加過高的壓力可能會造成您的水冷零件損壞。
- Bitspower 不對使用測漏計造成的任何潛在損壞負責。
- 在安裝任何零件時絕對**不要**過度擰緊，除非在說明中另有說明，否則過度擰緊會導致您的零件損壞。
- 建議使用我們的 Bitspower 透明水冷液來獲得最佳的冷卻效果，同時使用 Bitspower 染料來達成您想要的顏色。我們建議不要使用純蒸餾水，因為長時間使用可能會導致水垢與藻類的產生。請避免使用任何其他非推薦的水冷液或液體。使用非推薦的水冷液或液體可能會導致異常狀況，如硬體塗層剝落、沉積物或殘渣積聚導致管路或 O 圈的損壞和變形及水泵的不正常運作。Bitspower 不因使用非推薦水冷液而出現的任何問題負責。
- 絕對**不要**混用或使用不同種類的金屬製成的零件至您的水冷系統中。絕對不要使用鋁底的水冷零件與 Bitspower 產品一起使用，會導致您的水冷零件嚴重損壞和漏水，並使您的保固失效。如果您對使用的零件有任何疑問或問題，請聯繫我們的客戶支援以獲得幫助。
- Bitspower 保留更改我們產品設計和解釋的權利，恕不另行通知。產品的實際設計和顏色可能與我們的網站上顯示的不同。

Bitspower CPU Block Summit ES AMD Edition

配件

- 1** CPU 冷頭 1 個



- 2** 手轉螺絲 + 彈簧 4 個




- 3** AMD 螺絲 4 支



CPU 插槽兼容

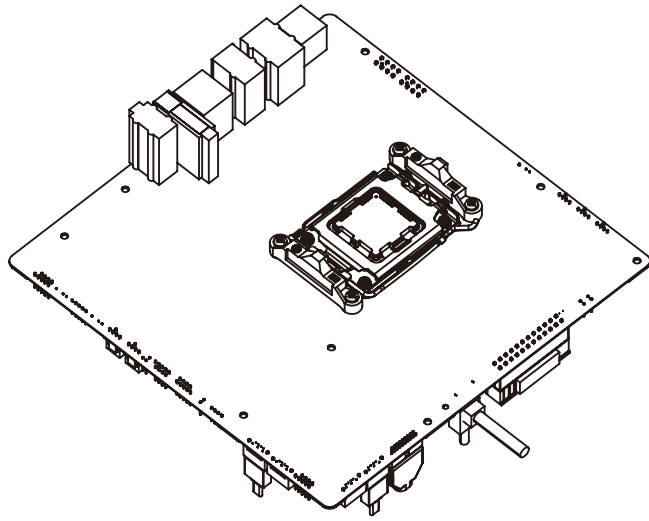
AMD AM5/AM4

使用說明 請按照正確的順序進行安裝

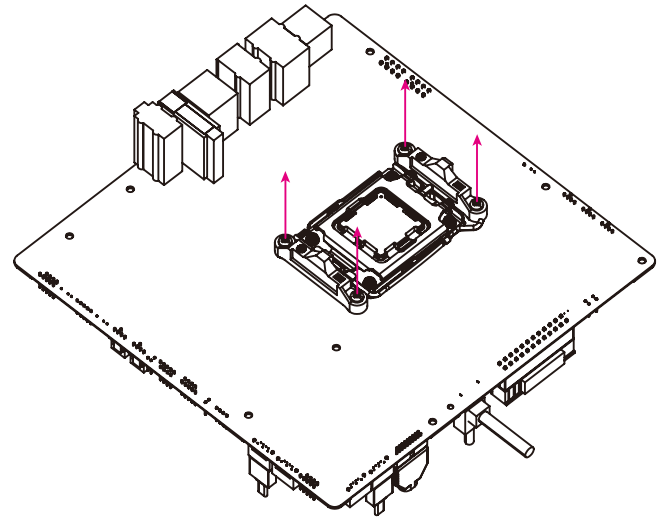
 在將冷頭安裝到主機板上之前，請確認沒有任何干涉。
如果冷頭與主機板上的任何組件干涉，請勿繼續操作，並聯絡我們尋求協助。

步驟 1

請參考原廠安裝指南來安裝 CPU。

**步驟 2**

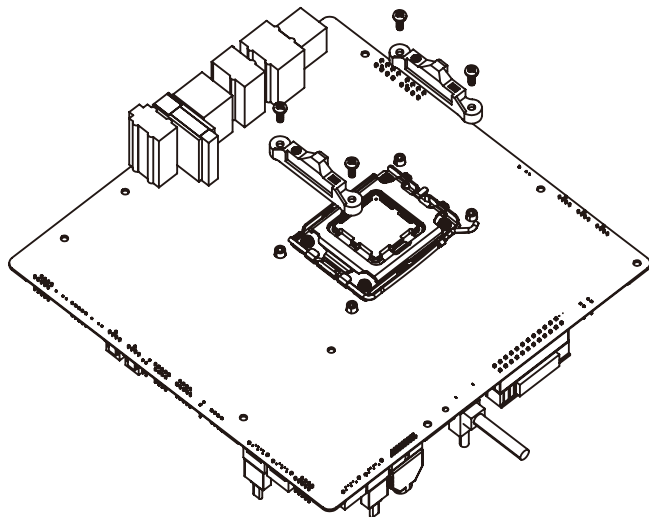
拆除原廠扣具螺絲。



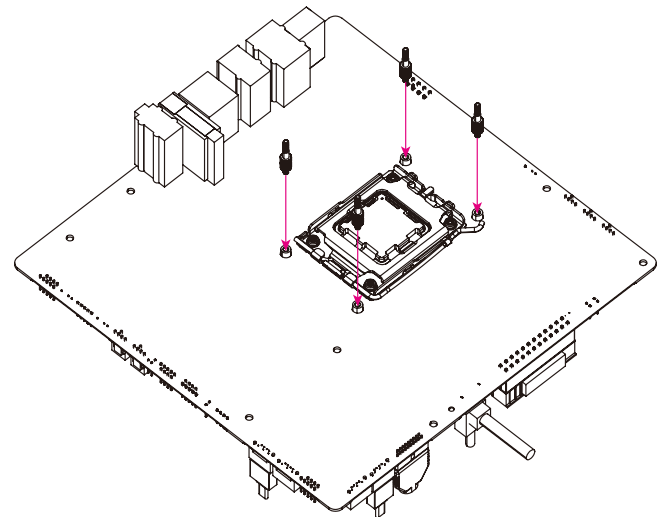
注意：圖示為背插式主機板，與您的實際主機板設計和風格可能會有不同。

步驟 3

拆除扣具。

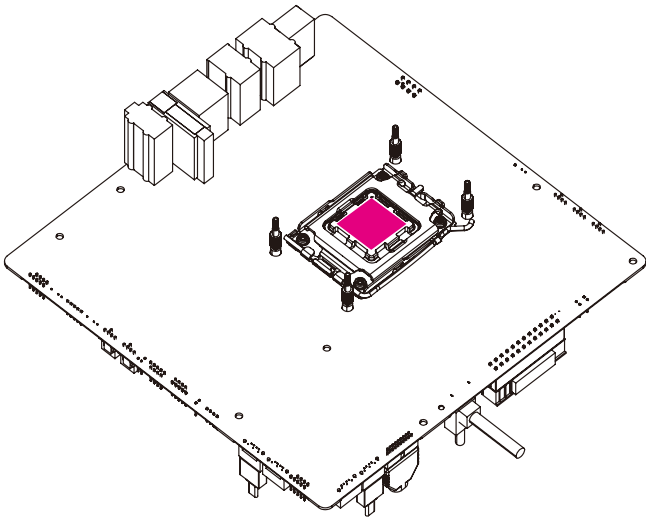
**步驟 4**

安裝 AMD 螺絲。



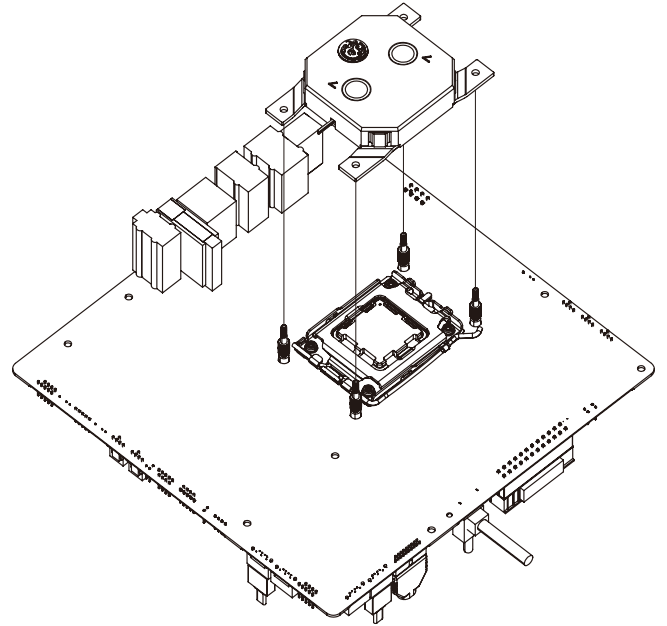
步驟 5

使用適量的導熱膏。



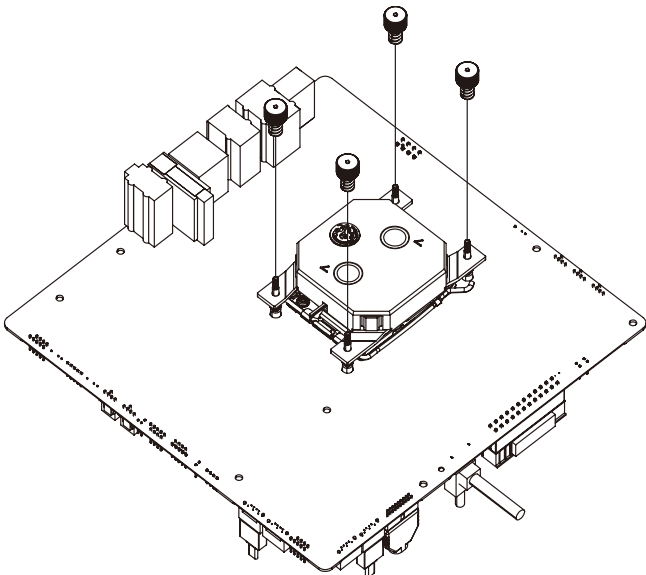
步驟 6

將 CPU 冷頭安裝至 AMD 螺絲上。



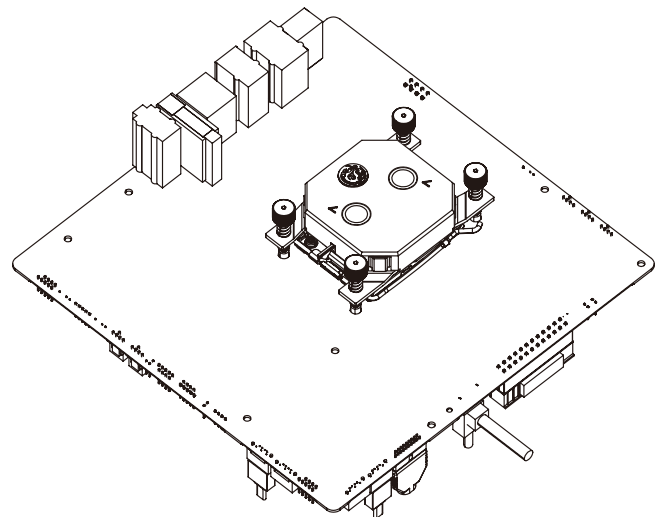
步驟 7

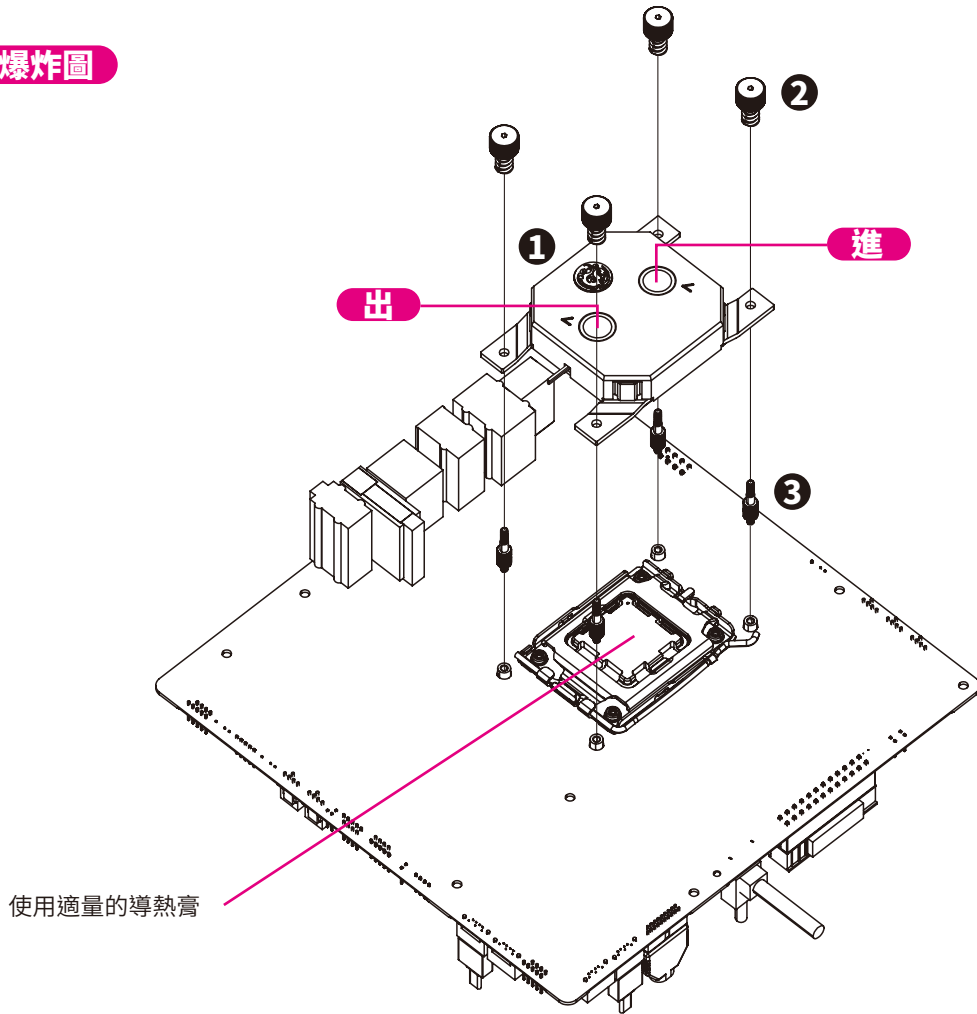
將手轉螺絲 + 彈簧鎖至 CPU 冷頭上。



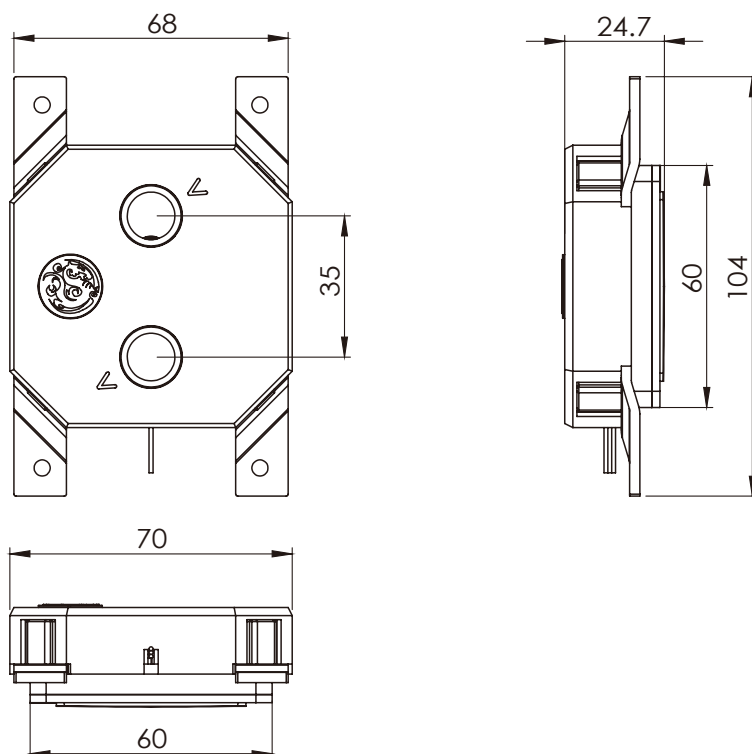
步驟 8

完成安裝。



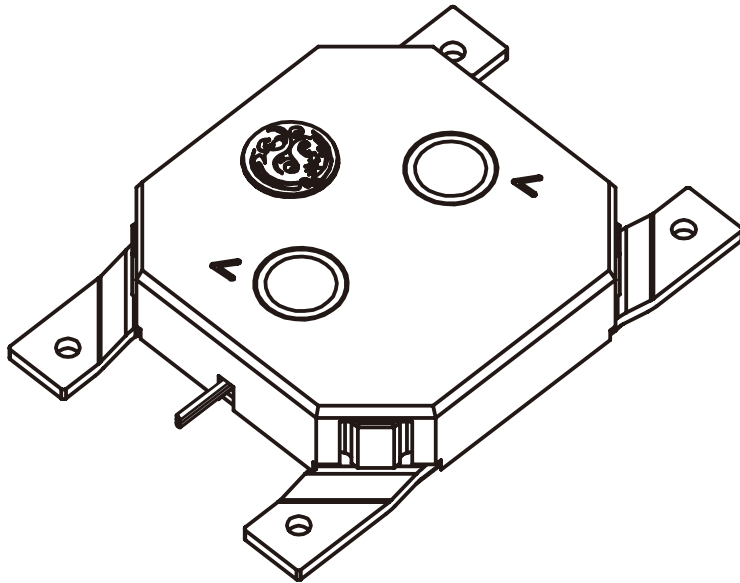
參考 爆炸圖


請依圖示安排水流方向，勿隨意改變。

使用說明 尺寸參考


BPM-CPUESA

Bitspower CPU Block Summit ES AMD Edition



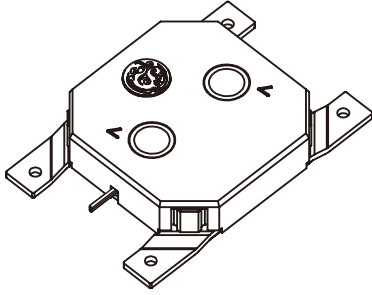
注意事项

- 请在安装前仔细阅读并遵循本手册中的安装指南。安装此水冷头需要对您的硬体有一些进阶知识。因此，如果您对安装的步骤感到不了解，请联系我们的客户支援以获得帮助。
- 我们建议在组装完您的水路系统后使用测漏计测试，例如我们的 Bitspower 数位测漏计，以免在注入水冷液后发生泄漏状况。
- **禁止**在水路有水或水泵运作时使用测漏计。
- 使用测漏计时，压力**不得超过** 0.5 kg/cm² 或 7.0 PSI。对您的水冷系统施加过高的压力可能会造成您的水冷零件损坏。
- Bitspower 不对使用测漏计造成的任何潜在损坏负责。
- 在安装任何零件时绝对**不要**过度拧紧，除非在说明中另有说明，否则过度拧紧会导致您的零件损坏。
- 建议使用我们的 Bitspower 透明水冷液来获得最佳的冷却效果，同时使用 Bitspower 染料来达成您想要的颜色。我们建议不要使用纯蒸馏水，因为长时间使用可能会导致水垢与藻类的产生。请避免使用任何其他非推荐的水冷液或液体。使用非推荐的水冷液或液体可能会导致异常状况，如硬体涂层剥落、沉积物或残渣积聚导致管路或 O 圈的损坏和变形及水泵的不正常运作。Bitspower 不因使用非推荐水冷液而出现的任何问题负责。
- 绝对**不要**混用或使用不同种类的金属制成的零件至您的水冷系统中。绝对不要使用铝底的水冷零件与 Bitspower 产品一起使用，会导致您的水冷零件严重损坏和漏水，并使您的保固失效。如果您对使用的零件有任何疑问或问题，请联系我们的客户支援以获得帮助。
- Bitspower 保留更改我们产品设计和解释的权利，恕不另行通知。产品的实际设计和颜色可能与我们的网站上显示的不同。

Bitspower CPU Block Summit ES AMD Edition

配件

- 1** CPU 冷头 1 个



- 2** 手转螺杆 + 弹簧 4 个




- 3** AMD 螺丝 4 支



CPU 插槽兼容

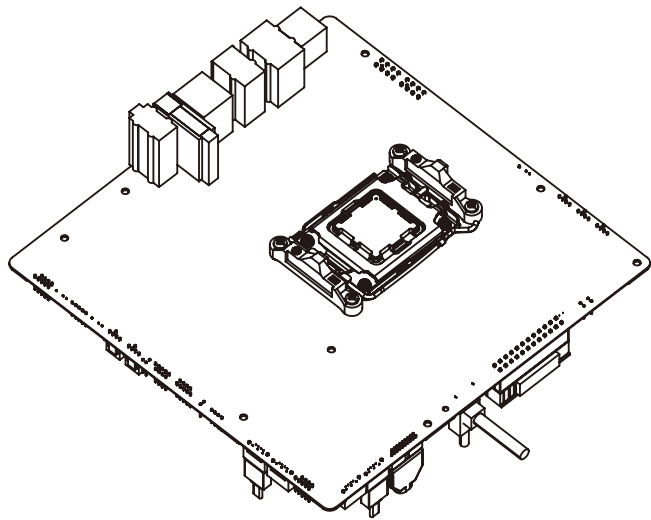
AMD AM5/AM4

使用说明 请按照正确的顺序进行安装

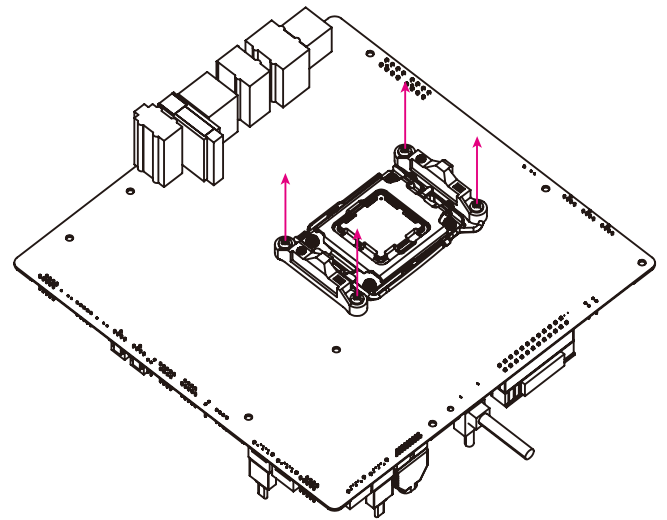
 在将冷头安装到主机板上之前，请确认没有任何干涉。
如果冷头与主机板上的任何组件干涉，请勿继续操作，并联络我们寻求协助。

步骤 1

请参考原厂安装指南来安装 CPU。

**步骤 2**

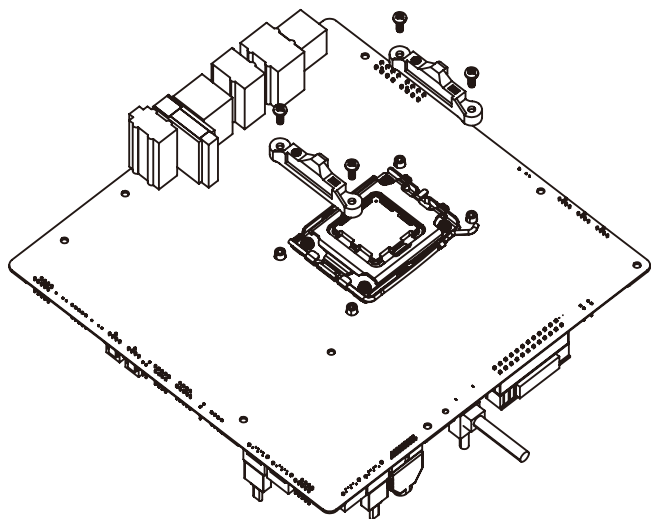
拆除原厂扣具螺丝。



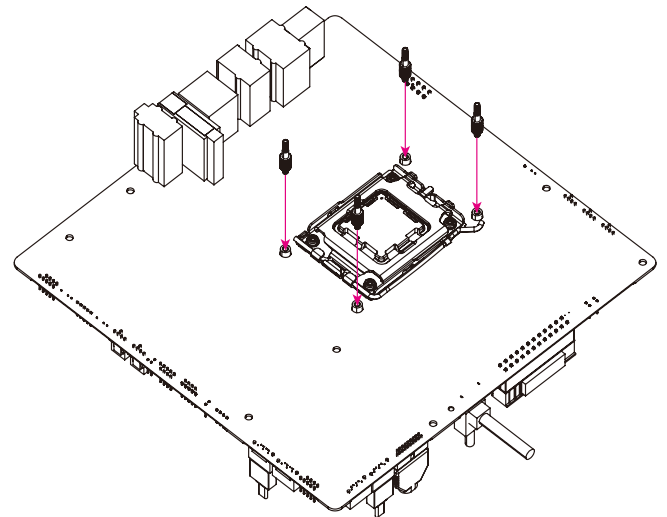
注意：图示为背插式主板，与您的实际主板设计和风格可能会有所不同。

步骤 3

拆除扣具。

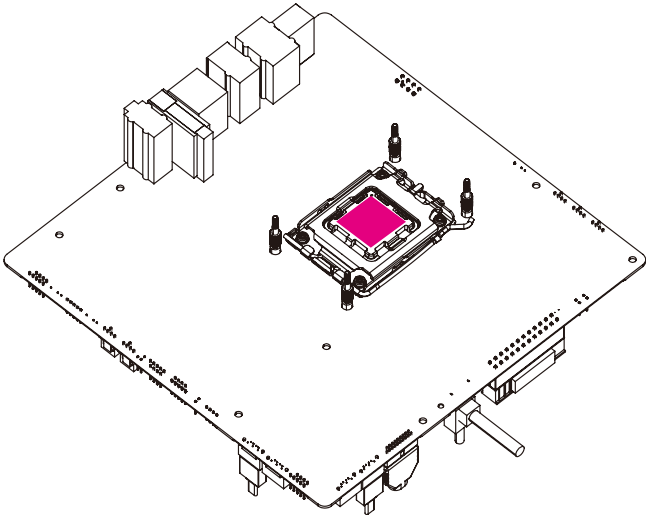
**步骤 4**

安装 AMD 螺丝。



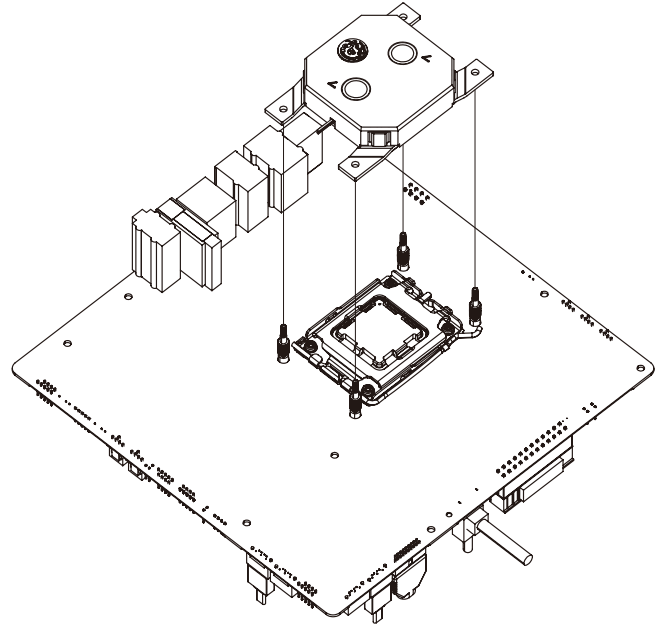
步骤 5

使用适量的导热膏。



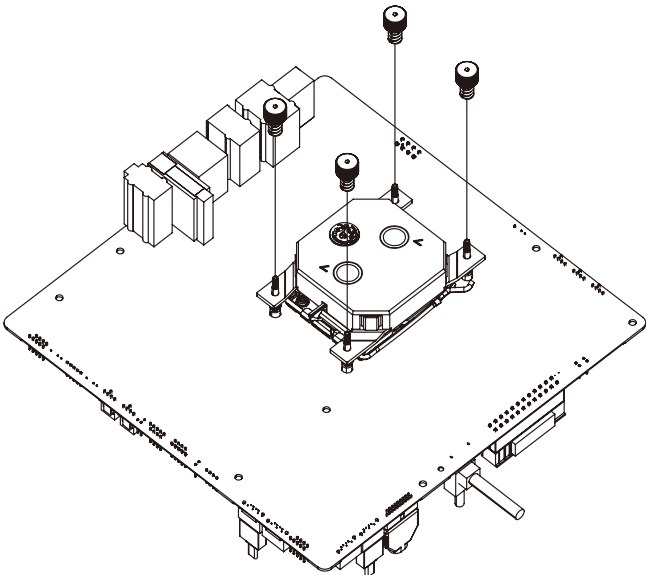
步骤 6

将 CPU 冷头安装至 AMD 螺丝上。



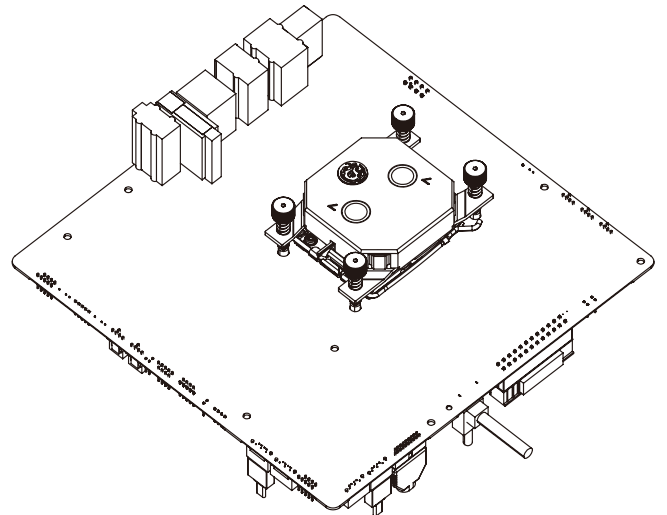
步骤 7

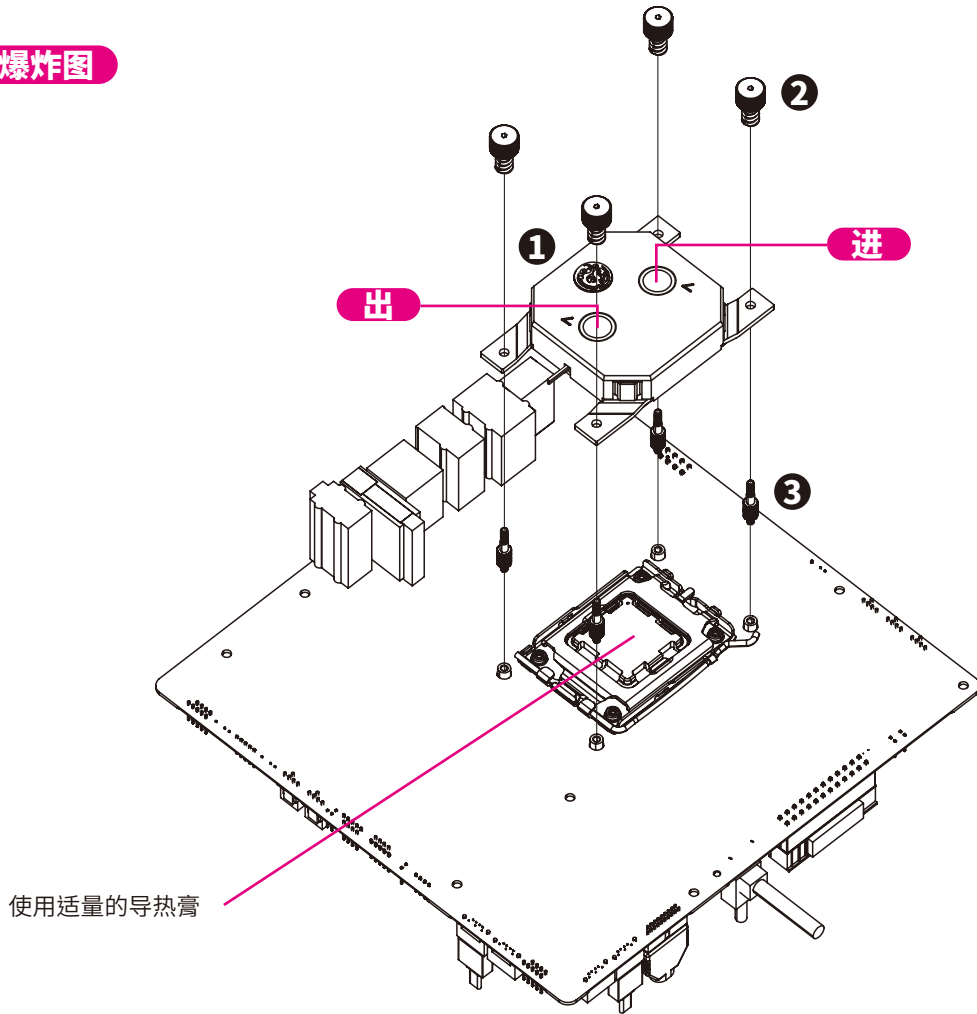
将手转螺丝 + 弹簧锁至 CPU 冷头上。



步骤 8

完成安装。



参考 爆炸图


请依图示安排水流方向，勿随意改变。

使用说明 尺寸参考
